

ДОНБАСЬКА ДЕРЖАВНА МАШИНОБУДІВНА АКАДЕМІЯ

*Кваліфікаційна наукова
праця на правах рукопису*

КАРТАМИШЕВ ДМИТРО ОЛЕКСАНДРОВИЧ

УДК 621.777.4:621.77.01

ДИСЕРТАЦІЯ

**УДОСКОНАЛЕННЯ ПРОЦЕСІВ ФОРМОУТВОРЕННЯ
ПОРОЖНИСТИХ ДЕТАЛЕЙ НА ОСНОВІ СПОСОБІВ
ПОСЛІДОВНОГО КОМБІНОВАНОГО ВИДАВЛЮВАННЯ**

Спеціальність 05.03.05 – Процеси та машини обробки тиском

Подається на здобуття наукового ступеня кандидата технічних наук

Дисертація містить результати власних досліджень. Використання ідей, результатів і текстів інших авторів мають посилання на відповідне джерело
_____ (Д.О. Картамишев)

Науковий керівник

д.т.н., професор

Алієва Лейла Іграмотдіновна

Краматорськ – 2021

АНОТАЦІЯ

Картамишев Д.О. Удосконалення процесів формоутворення порожнистих деталей на основі способів послідовного комбінованого видавлювання. – Кваліфікаційна наукова праця на правах рукопису.

Дисертація на здобуття наукового ступеня кандидата технічних наук за спеціальністю 05.03.05 – «Процеси та машини обробки тиском». – Донбаська державна машинобудівна академія, Краматорськ, 2021.

Дисертацію присвячено підвищенню ефективності процесів точного об'ємного штампування (ТОШ) порожнистих деталей на основі застосування способів послідовного комбінованого радіально-поздовжнього видавлювання з роздачею, а також розробці рекомендацій з проектування процесів, які забезпечують зниження енергоємності і трудомісткості.

У номенклатурі штампованих заготовок значний обсяг займають порожнисті деталі з глухим отвором типу стаканів і гільз. Традиційним та поширеним способом виготовлення таких заготовок і деталей є поздовжнє (зворотне і пряме) видавлювання. Характерні для процесів поздовжнього видавлювання обмеження пов'язані з граничними навантаженнями на інструмент, що змушують ввести декілька послідовних переходів з меншими ступенями деформації. Інші обмеження пов'язані з втратою стійкості інструменту, особливо пуансонів для зворотного видавлювання, що вимагає введення додаткових операцій калібрування заготовок перед видавлюванням. Перспективним способом штампування порожнистих деталей може служити способи комбінованого видавлювання, які об'єднують традиційні схеми поздовжнього видавлювання з новими схемами поперечного (радіального і бокового) видавлювання. Широке застосування комбінованого видавлювання, особливо при виробництві порожнистих деталей, обмежується недостатнім розвитком розрахункового апарату для проектування технологічних режимів деформування, а також недостатньою вивченістю напружено-деформованого стану (НДС) заготовок

при деформуванні за новими способами послідовного комбінованого видавлювання.

Тема роботи, яка присвячена удосконаленню процесів виготовлення порожнистих деталей на основі проведення теоретичних та експериментальних досліджень, створення рекомендацій та методик проектування і використання процесів послідовного комбінованого поперечно-поздовжнього видавлювання, є *актуальною*. Вона відповідає пріоритетним напрямкам розвитку науки і техніки в Україні і виконана в рамках держбюджетних науково-дослідних робіт, передбачених планами Міністерства освіти і науки України.

Об'єктом дослідження в дисертації є процеси точного об'ємного штампування видавлюванням, а предметом дослідження – закономірності та технологічні режими формоутворення порожнистих деталей при послідовному комбінованому видавлюванні.

В роботі в якості теоретичних методів дослідження використані енергетичний метод у варіантах верхньої оцінки і балансу потужностей і метод скінченних елементів (МСЕ), реалізований в спеціалізованих програмних комплексах Deform і QForm 2D. Експериментальні дослідження процесу проводилися з використанням методів фізичного моделювання і тензометрії для встановлення технологічних зусиль, методів вимірювання твердості для визначення напружено-деформованого стану заготовок. Для обробки результатів експериментального дослідження силових параметрів процесів видавлювання, використовувалися методи статистики.

Аналіз стану питання дослідження і застосування у виробництві процесів штампування порожнистих деталей показав перспективність технологій ТОШ, при цьому процеси за комбінованими схемами видавлювання можуть дозволити отримання виробів більш складного профілю і типорозміру за один технологічний перехід із меншими енерговитратами. Обмеженням щодо їх впровадження у виробництво є недостатня вивченість технологічних режимів деформування, особливо щодо способів послідовного комбінованого видавлювання з роздачею.

На основі енергетичного методу верхньої оцінки (балансу потужностей) розроблені залежності енергосилових параметрів для плоскої і осесиметричної задач послідовного прямого видавлювання з роздачею із застосуванням як прямолінійних, так і криволінійних модулів і встановлено, що застосування пропонованого трикутного криволінійного модулю дозволяє за рахунок зниження величин розриву швидкостей на межах модулів суттєво (до 22 %) знизити верхню оцінку силових параметрів у порівнянні з модулями з виключно радіальною течією і прямокутною формою і більш точно оцінити поетапне навантаження при комбінованому видавлюванні.

На основі енергетичного методу отримали подальший розвиток моделі штампування порожнистих деталей при послідовному поперечно-поздовжньому видавлюванні з урахуванням впливу схем деформування та умов тертя, що дозволило підвищити точність прогнозування зусиль формоутворення деталей і прогнозувати граничні можливості з точки зору навантаження на інструмент. Виявлено, що основними факторами, які впливають на силовий режим процесів є відносні розміри дна, стінки і порожнини деталі. Розроблені розрахункові залежності для технологічних режимів деформування відносно складних порожнистих деталей з конічним дном (фланцевими ділянками), в яких враховано вплив проміжного модулю для фланцевої зони перемінної висоти і що дає можливість підвищити точність визначення силових параметрів при комбінованому видавлюванні. Відхилення цих параметрів від експериментальних даних складає у середньому 4%.

Методом скінченних елементів для осесиметричного деформування встановлено залежності для визначення поетапної зміни сил, розмірів напівфабрикату з урахуванням впливу геометричних параметрів інструмента, умов тертя та схем видавлювання, які дозволили прогнозувати можливість отримання порожнистих деталей із заданими параметрами альтернативними способами прямого і поперечно-прямого видавлювання з роздачею. Спостерігається зменшення сил при зростанні кута матриці, оскільки знижується ступень обтиснення металу на зоні розвороту. Сили на верхньому рухомому контрпунсоні

і нижньому куансонах відрізняються, при цьому зі зростанням кута сили на куансоні поступово перевищують. Рациональне значення кута нахилу матриці при плоскій і осесиметричній деформації встановлюється з однакових правил і відповідає рівності площ входу і виходу з модулю, що розглядається. Показано, що в порівнянні зі зворотним видавлюванням деталей тих же розмірів, пряме видавлювання з роздачею потребує зусилля, меншого до 30%.

Моделюванням методом МСЕ напружено-деформованого стану заготовки на етапах прямого і поперечно-прямого видавлювання встановлено немонотонний характер зміни компонентів напруженого стану в осередку деформування. Оцінка витрати ресурсу пластичності показала, що при досягненні в процесі деформування у фланцевої зоні значення граничного ступеня деформації $\epsilon_{\max} = 0,9$ виникає небезпека руйнування напівфабрикату як на периферії зоні, так і в зоні розвороту.

Наукова новизна отриманих результатів включає також наступне:

уточнені аналітичні залежності для розрахунку параметрів силового режиму та формоутворення порожнистих деталей з глухим отвором за способом прямого видавлювання послідовно комбінованого з роздачею, які *відрізняються від існуючих* врахуванням реальної конфігурації осередку деформації за допомогою осесиметричного трикутного кінематичного модулю з криволінійною границею;

вперше на основі результатів аналізу методом скінченних елементів поетапного протікання процесу комбінованого прямого видавлювання з роздачею і оцінки напружено-деформованого стану заготовки побудовані шляхи деформування і виявлені небезпечні жорсткі зони з додатними показниками напруженого стану в осередку деформування, що дає змогу визначити граничні ступені деформації і технологічні можливості способу;

отримали подальший розвиток знання про закономірності формування осередку деформації з розділенням потоків металу при формозміні заготовки в процесі деформування з роздачею, що дозволило встановити можливість комбінування схем послідовного і суміщеного видавлювання в одному процесі та

забезпечити розширення номенклатури деталей за рахунок складних порожнистих виробів типу стакану з фланцем в придонній частині.

Експериментальне дослідження показало правомірність використання розроблених схем послідовного видавлювання, які дозволяють якісно прогнозувати силовий режим і формоутворення деталей в процесі комбінованого деформування. Співставлення з результатами попередніх досліджень з експериментального аналізу деформованого стану на основі методу ділильних сіток підтвердив особливості розташування зон деформування і розрахунків деформованого стану і накопиченого ступеню деформації при комп'ютерному аналізі процесу поперечно-поздовжнього видавлювання

Підтверджена можливість виготовлення деталей з перемінною товщиною стінки і складних порожнистих виробів типу стакану з фланцем і пропонується спосіб усунення дефекту типу утягнення у складнопрофільованих порожнистих деталях.

Практичне значення отриманих результатів в тому, що розроблені розрахункові залежності для силових параметрів і методики проектування технологічних процесів послідовного прямого з роздачею та поперечно-прямого видавлювання порожнистих деталей.

Рекомендації для проектування, нові процеси і штампи комбінованого видавлювання з роздачею забезпечують зниження витрат і часу на технологічну підготовку і підвищення ефективності виробництва. Методичні матеріали і рекомендації з розрахунку і проектування процесів і оснащення передані для освоєння на промислові підприємства. Результати досліджень і відповідні програми використовуються студентами спеціальності «Металургія-ОМТ» при виконанні проектних та практичних робіт.

Ключові слова: точне об'ємне штампування, послідовне комбіноване видавлювання, порожнисті деталі, формоутворення, приведений тиск, напружено-деформований стан, силовий режим, оснащення.

ABSTRACT

Kartamyshev D.O. Improvement of the forging forming processes with hollow parts based on the methods of sequential combined extrusion – Qualification scientific work as a manuscript.

Dissertation for the Candidate's degree of Technical Science, specialty 05.03.05 – Processes and Machines of Plastic Working. Donbass State Engineering Academy, Kramatorsk. 2021.

The dissertation is devoted to increasing the efficiency of the processes of precise forging of hollow parts based on the use of methods of sequential combined radial-longitudinal extrusion with expansion, as well as the development of recommendations for the design of processes that reduce energy consumption and labor intensity.

In the nomenclature of stamped blanks, a significant volume is occupied by hollow parts with a blind hole such as glasses and sleeves. The traditional and widespread method of manufacturing such blanks and parts is longitudinal (reverse and forward) extrusion. The typical limitations of longitudinal extrusion processes associated with ultimate loads on the tool make it necessary to introduce several successive transitions with lower degrees of deformation. Other limitations are associated with the loss of stability of the tool, especially punches for back extrusion, which requires the introduction of additional operations to calibrate the blanks before extrusion. Combined extrusion methods that combine traditional longitudinal extrusion schemes with new transverse (radial and lateral) extrusion schemes can serve as a promising method for stamping hollow parts. The widespread usage of combined extrusion, especially in the production of hollow parts, is limited by the insufficient development of the calculation apparatus for the design of technological modes of deformation, as well as insufficient knowledge of the stress-strain state of blanks during deformation by new methods of sequential combined extrusion.

The topic of work devoted to the improvement of the processes of manufacturing hollow parts based on theoretical and experimental studies, the creation of recommendations and design techniques and the usage of processes of sequential combined transverse-longitudinal extrusion is relevant. It corresponds to the priority directions of the development of science and technology in Ukraine and was carried out within the framework of state-funded research projects envisaged by the plans of the Ministry of Education and Science of Ukraine.

The object of research in the dissertation is the processes of precise volumetric stamping by extrusion, and the subject of research is the patterns and technological modes of shaping of hollow parts during sequential combined extrusion.

In this work, as theoretical research methods, we used the energy method in the variants of the upper estimate and power balance and the finite element method (FEM), implemented in the specialized software Deform and QForm 2D. Experimental studies of the process were carried out using methods of physical modeling and tensometry to establish technological forces, methods of measuring hardness to determine the stress-strain state of workpieces. To process the results of an experimental study of the force parameters of the extrusion processes, statistical methods were used.

Analysis of the state of the art of research and application in production of processes for obtaining hollow parts has shown the promise of precision stamping technologies, while processes according to combined extrusion schemes can allow obtaining products of a more complex profile and standard size in one technological transition with lower energy costs. A limitation on their introduction into production is the insufficient knowledge of the technological modes of deformation, especially in relation to the methods of sequential combined extrusion with expansion.

On the basis of the energy method of the upper estimate (power balance), the dependences of the energy-power parameters for plane and axisymmetric problems of sequential direct extrusion with distribution using both rectilinear and

curvilinear modules have been developed and it has been established that the use of the proposed triangular curvilinear module allows due to the the boundaries of the modules significantly (up to 22%) reduce the upper estimate of the force parameters in comparison with modules with an exclusively radial flow and with a rectangular shape and more accurately estimate the stage-by-stage loading during combined extrusion.

On the basis of the energy method, the model of stamping of hollow parts with successive transverse-longitudinal extrusion was further developed, taking into account the influence of deformation patterns and friction conditions, which made it possible to increase the accuracy of determining the forming forces of parts and predict the limiting capabilities in terms of tool load. It was revealed that the main factors influencing the power mode of the processes are the relative dimensions of the bottom, wall and cavity of the part. The developed calculated dependencies for technological modes of deformation of relatively complex hollow parts with conical bottoms (flange sections), which take into account the effect of the intermediate module for the flange zone of variable height and make it possible to increase the accuracy of determining the force parameters during combined extrusion. The deviation of these parameters from the experimental data is 4% on average.

The finite element method for axisymmetric deformation was used to establish dependencies for determining a step-by-step change in forces, dimensions of a semi-finished product, taking into account the influence of the geometric parameters of the tool, friction conditions and extrusion schemes, which made it possible to predict the possibility of obtaining hollow parts with specified parameters by alternative methods of direct and transverse-direct extrusion with expansion. A decrease in forces is observed with an increase in the value of the die angle, since the degree of metal reduction in the reversal zone decreases. The forces on the upper movable counterpunch and the lower punch are different, while with an increase in the die angle, the forces on the punch gradually exceed. The rational value of the angle of inclination of the matrix with plane and axisymmetric

deformation is established according to the same rules and corresponds to the equality of the areas of the entrance and exit from the module under consideration. It is shown that, in comparison with reverse extrusion of parts of the same dimensions, direct extrusion with expansion requires up to 30% less force.

Modeling by the MSE method the stress-strain state of the workpiece at the stages of direct and transverse-forward extrusion, the non-monotonic nature of the change in the components of the stress state in the deformation zone has been established. Evaluation of the plasticity resource consumption showed that when the value of the limiting degree of deformation $e_{\max} = 0.9$ is reached in the flange zone during deformation, there is a danger of destruction of the semi-finished product both in the peripheral zone and in the reversal zone.

The scientific novelty of the results obtained also includes the following:

the analytical dependencies for calculating the parameters of the power mode and the shaping of hollow parts with a blind hole by the method of direct extrusion combined sequentially with distribution, which differ from the existing ones, taking into account the real configuration of the deformation zone using an axisymmetric triangular kinematic module with a curved boundary, have been refined;

For the first time, on the basis of the results of the analysis by the finite element method of the step-by-step process of the combined direct extrusion with expansion and the assessment of the stress-strain state of the workpiece, deformation paths are constructed and hazardous rigid zones with positive stress state indicators in the deformation zone are detected, which makes it possible to determine the limiting degrees of deformation and technological capabilities of the method ;

knowledge about the regularities of the formation of the deformation zone with the separation of metal flows during the deformation of the workpiece in the process of deformation with expansion was further developed, which made it possible to establish the possibility of combining sequential and combined

extrusion schemes in one process and to expand the range of parts due to complex hollow products such as a glass with a flange in the bottom part.

An experimental study has shown the legitimacy of using the developed sequential extrusion schemes, which make it possible to qualitatively predict the power mode and the shaping of parts in the process of combined deformation. Comparison with the results of previous studies on the experimental analysis of the deformed state based on the method of dividing grids confirmed the peculiarities of the location of the deformation zones and the calculations of the deformed state and the accumulated degree of deformation in the computer analysis of the process of transverse-longitudinal extrusion

The possibility of manufacturing parts with variable wall thickness, as well as complex hollow products such as a cup with a flange, has been confirmed, and a method for eliminating a sink-type defect in complexly profiled hollow parts has been proposed. The practical significance of the results obtained also lies in the fact that the calculated dependencies for the power parameters and the methodology for designing technological processes of sequential direct with expansion and transverse-direct extrusion of hollow parts have been developed.

Design recommendations, new processes and combined extrusion / expansion dies provide cost and time savings and improved production efficiency. Methodological materials and recommendations for the calculation and design of processes and tooling were transferred for development to industrial enterprises. The research results and the corresponding programs are used by students of the specialty "Metallurgy" in the implementation of design and practical work.

Key words: precise die forging, sequential combined extrusion, hollow parts, shaping, reduced pressure, stress-strain state, power mode, tooling.

СПИСОК ПУБЛІКАЦІЙ ЗДОБУВАЧА

1. Aliieva L., Aliiev I., Kartamyshev D. Combined radial - forward extrusion of hollow parts like cups, *XVIII International scientific conference*. Czestochowa: Czestochowa university. 2017. Monografie. Nr 68, pp. 108-114.
2. Алиева Л.И., Алиев И.С. Картамышев Д.А., Чучин О.В., Формоизменение в процессе комбинированного выдавливания полых деталей типа стакана. *Обработка материалов давлением*. Краматорск : ДГМА. 2017. 1 (44). С 100-107.
3. Kalyuzhnyi V. L., Alieva L. I., Kartamyshev D. A., Savchinskii I. G. Simulation of Cold Extrusion of Hollow Parts, *Metallurgist*. 2017. 61. 5-6, pp. 359-365. DOI: <https://doi.org/10.1007/s11015-017-0501-1>
4. Алиева Л. И., Картамышев Д. А. , Махмудов К. Д. Комбинированное выдавливание-разделение деталей типа колец. *Вісник НТУ «ХПІ» : Серія : Інноваційні технології та обладнання обробки матеріалів у машинобудуванні та металургії*. 2017. 43 (1265). С. 10–17.
5. Алиева Л. И., Картамышев Д. О., Махмудов К. Д., Чучин О. В. Энергосиловые параметры процессов холодного выдавливания порожнистых деталей. *Вісник НТУ «ХПІ» : Серія : Інноваційні технології та обладнання обробки матеріалів у машинобудуванні та металургії*. 2018. 30 (1306). С. 3–9.
6. Алиева Л. И., Картамышев Д. А., Грудкина Н. С., Чучин О. В. Технологические процессы изготовления полых деталей на основе способов комбинированного выдавливания. *Обработка материалов давлением*. Краматорск : ДГМА. 2018. 1 (46). С. 22-28.
7. Алиева Л. И., Алиев И. С., Картамышев Д. А., Донченко Е. И., Чучин О. В. Изготовление сложнопрофилированных деталей в процессе радиально-прямого выдавливания. *Обработка материалов давлением*. Краматорск : ДГМА. 2018. 2 (47). С. 83–89.
8. N. Hrudkina, L. Aliieva, O. Markov, D. Kartamyshev, S. Shevtsov, M. Kuznetsov. Modeling the process of radial-direct extrusion with expansion using

a triangular kinematic module. *Eastern-European Journal of Enterprise Technologies*. 2020. 3/1 (105), pp. 17–22. DOI: <https://doi.org/10.15587/1729-4061.2020.203989>

9. Алієва Л. І., Калюжний В. Л., Картамишев Д. О., Моїсєєва А. М., Сивак Р. І. Дослідження напружено-деформованого стану порожнистих виробів при комбінованому видавлюванні з роздачею. *Обработка материалов давлением*. Краматорск : ДГМА, 2019. 2 (49). С. 14–22.

10. Калюжний О. В., Калюжний В. Л., Картамишев Д. О. Холодне витягування з потоншенням сталевих порожнистих виробів. *Обработка материалов давлением*. Краматорск : ДГМА. 2020. 1 (50). С. 50-56.

11. Пат. 122023 Україна. В21 К21/08. Спосіб отримання порожнистих виробів з фланцем. Абхарі П.Б., Алієва Л.І., Таган Л.В., Картамишев Д.О. № u201706444; заявл. 23.06.2017; опубл. 26.12.2017. Бюл. №24.

12. Алиева Л. И., Чучин О. В., Картамышев Д. А. Формоизменение в процессе комбинированного выдавливания полых деталей типа стакана. *Материалы XVII Міжнародної науково-технічної конференції «Прогресивна техніка, технологія і інженерна освіта»*. 21–24 червня 2016 р. Одеса–Київ : НТУУ «КПІ ім. І. Сікорського». 2016. С. 97–100.

13. Алиева Л. И. Картамышев Д. А. Последовательное комбинированное радиально-прямое выдавливание полых деталей. *Материалы VIII МНТК «Ресурсосбережение и энергоэффективность процессов и оборудования обработки давлением в машиностроении и металлургии»*. 23-25 листопада 2016 р. Харків: НТУ «ХПИ». С. 8–11.

14. Алиева Л.И., Картамышев Д.А. Комбинированное радиально-прямое выдавливание полых деталей типа гильз. *Материалы всеукраїнської НТК «Актуальні проблеми проектування, виготовлення і експлуатації озброєння та військової техніки»*. 17–19 травня 2017 р. Вінниця: ВНТУ. 2017. С. 21-23.

15. Калюжний В. Л., Алиева Л. И., Картамышев Д. А., Махмудов К. Д. Влияние конструктивных параметров матрицы на холодное обратное выдавли-

вание с раздачей пустотелых изделий. *Матеріали VI МНТК «Перспективні технології, матеріали і обладнання у ливарному виробництві»*. 25–28 вересня 2017 р. Краматорськ : ДДМА. 2017. С. 68-70.

16. Алиева Л. И., Калюжный В. Л., Махмудов К. Д., Картамышев Д. А. Напряжённо-деформированное состояние полых деталей при холодном выдавливании. *Матеріали IX МНТК «Ресурсозбереження та енергоефективність процесів і обладнання обробки тиском у машинобудуванні та металургії»*. 22–24 листопада 2017 р. Харків: ХПІ. 2017. С. 30-32.

17. Алиев И.С. Картамышев Д.А., Чучин О.В. Холодное выдавливание прецизионных полых деталей типа гильз. *Університетська наука–2017: тези доп. міжнар. науково–техн. конф.* Т.1. Маріуполь: ПДТУ. 2017. С. 189-190.

18. Алиева Л. И., Чучин О. В., Картамышев Д. О. Энергосиловые параметры процессов комбинированного выдавливания порожнистых деталей типа стакана. *Університетська наука–2018: тези доп. міжнар. науково–техн. конф.* Т.1. Маріуполь: ПДТУ. 2018. С. 130–131.

19. Картамышев Д.А. Исследование силовых параметров комбинированного выдавливания полых деталей типа «Стакан». *Машинобудування очима молодих: прогресивні ідеї – наука – виробництво. Матеріали міжнародної науково-практичної конференції. 31 жовтня – 02 листопада 2018 р.* Краматорськ: ДДМА. 2018. С. 70.

20. Алиева Л.И., Чучин О.В., Картамышев Д.О., Косарев В.С. Выдавливание с раздачей порожнистых деталей с фланцем. *Університетська наука–2019: тези доп. міжнар. науково–техн. конф.* Т.1. Маріуполь: ПДТУ. 2019. – С. 64–65.

21. Алиева Л.И., Картамышев Д.О. Комбинированное выдавливание деталей типа гильз. *Університетська наука–2020: тези доп. міжнар. науково–техн. конф.* Т.1. Маріуполь: ПДТУ. 2020. С. 79–80.

22. Картамышев Д.А., Алиева Л.И., Жбанков Я.Г., Малий К.В. Особенности формообразования сложнопрофилированных полых деталей в процессе по-

следовательного радіально-прямого видавливання. *Матеріали VI Міжнародної науково-практичної конференції «Сучасні технології промислового комплексу – 2020»*. Херсон: ХНТУ. 2020. С. 116-120.

23. Алієва Л.І., Грудкіна Н.С., Абхарі П.Б., Картамишев Д.О.. Конструювання штампів для холодного видавлювання порожнистих деталей з фланцями. *Матеріали XI МНТК «Теоретичні та практичні проблеми в обробці матеріалів тиском і якості фахової освіти»*. 5– 9 жовтня 2020 р. Київ: НТУУ «КПІ ім. І. Сікорського». 2020. С. 422–424.

ЗМІСТ

ВСТУП.....	19
РОЗДІЛ 1. СТАН І ПЕРСПЕКТИВИ РОЗВИТКУ ПРОЦЕСІВ ТОЧНОГО ОБ'ЄМНОГО ШТАМПУВАННЯ	25
1.1 Тенденції та напрямки розвитку технологій точного об'ємного штампування	26
1.2 Способи холодного комбінованого видавлювання....	38
1.3 Моделювання технологічних процесів точного об'ємного штампування.....	44
1.4 Розробка технологій і оснащення точного об'ємного штампування	60
Висновки.....	66
РОЗДІЛ 2. ВИБІР НАПРЯМІВ І МЕТОДИК ПРОВЕДЕННЯ ДОСЛІДЖЕНЬ.....	68
2.1 Класифікація процесів послідовного комбінованого видавлювання порожнистих деталей	68
2.2 Методика проведення теоретичних досліджень.....	73
2.3 Методика дослідження пластичності металів при холодному деформуванні	80
2.4 Методика проведення експериментальних досліджень.....	86
Висновки	94
РОЗДІЛ 3. ДОСЛІДЖЕННЯ ПРОЦЕСУ ПОСЛІДОВНОГО ПРЯМОГО ВИДАВЛЮВАННЯ З РОЗДАЧЕЮ.....	96
3.1 Моделювання процесу комбінованого прямого видавлювання з роздачею методом верхньої оцінки	96
3.2 Моделювання осесиметричного процесу видавлювання з роздачею порожнистої деталі за допомогою трапецеїдаль- ного кінематичного модуля (поля швидкостей)	109
3.3 Моделювання процесу прямого видавлювання комбінова- ного з роздачею порожнистих виробів на основі викорис- тання трикутних кінематичних модулів	114

3.3.1	Аналіз стадії осесиметричного поперечного видавлювання за допомогою трикутного кінематичного модулю з криволінійною стороною	114
3.3.2	Використання трикутного кінематичного модуля з прямолінійними сторонами для аналізу стадії осесиметричного комбінованого видавлювання	126
3.3.3	Аналіз осесиметричного комбінованого прямого видавлювання з роздачею порожнистих деталей	131
3.4	Моделювання процесу комбінованого прямого видавлювання з роздачею порожнистих виробів	138
	Висновки	161
РОЗДІЛ 4. ДОСЛІДЖЕННЯ ПРОЦЕСІВ ПОСЛІДОВНОГО КОМБІНОВАНОГО ВИДАВЛЮВАННЯ		163
4.1	Розрахункові схеми для дослідження процесів послідовного комбінованого поперечно-прямого видавлювання з роздачею	163
4.2	Розрахунок тисків деформування металу в проміжній області фланця	167
4.2.1	Тиск деформування металу в модулях формування фланцю	167
4.2.2	Тиск деформування металу на заокругленій перехідній кромці матриці	173
4.3	Тиск деформування металу в області розвороту	175
4.3.1	Осесиметричний трикутний модуль для розрахунку тиску деформування металу в області розвороту	175
4.3.2	Плоскі модулі для тиску деформування металу в області розвороту	182
4.4	Дослідження силового режиму послідовного комбінованого видавлювання з роздачею	183
4.5	Формоутворення порожнистих деталей типу «стакан» в процесі послідовного комбінованого видавлювання	198
4.5.1	Комп'ютерне моделювання послідовного поперечно-прямого видавлювання з роздачею	198

4.5.2	Оцінка напруженого стану і деформовності металу заготовок	202
4.5.3	Дослідження силового режиму процесів послідовного поперечно-прямого видавлювання	214
4.5.4	Видавлювання складнопрофільованих деталей	215
	Висновки	221
РОЗДІЛ 5. ПРАКТИЧНЕ ЗАСТОСУВАННЯ РЕЗУЛЬТАТІВ ДОСЛІДЖЕНЬ		225
5.1	Розробка рекомендацій та методики проектування процесів послідовного видавлювання	225
5.2	Перспективні способи для розширення технологічних можливостей процесів видавлювання	233
5.3	Технологія і штампове оснащення для процесів поперечно-поздовжнього видавлювання	240
	Висновки	247
ВИСНОВКИ.....		249
СПИСОК ВИКОРИСТАНИХ ДЖЕРЕЛ		252
ДОДАТОК А Список опублікованих праць за темою дисертації Картамишева Д.О..		276
ДОДАТОК Б Апробація результатів дисертаційної роботи на Міжнародних та Всеукраїнських конференціях.....		280
ДОДАТОК В Експериментальне дослідження розподілу твердості.....		283
ДОДАТОК Г Графіки залежності приведенного тиску комбінованого прямого видавлювання з роздачею		284
ДОДАТОК Д Графіки розподілу показників НДС заготовок при комбінованому прямому видавлюванні.....		285
ДОДАТОК Е Графіки залежностей приведених тисків деформування в процесі послідовного видавлювання		
ДОДАТОК Ж Формоутворення складнопрофільованих порожнистих деталей при поперечно-прямому видавлюванні		289
ДОДАТОК З Довідки і акти впровадження		290

ВСТУП

Актуальність теми. Підвищення ефективності виробництва у сучасному машинобудуванні нерозривно пов'язане з удосконаленням ресурсозберігаючих технологій первинного формоутворення заготовок деталей.

У номенклатурі штампованих заготовок значний обсяг займають порожнисті деталі з глухим отвором типу стаканів і гільз. Традиційним та поширеним способом виготовлення таких заготовок і деталей є поздовжнє (зворотне і пряме) видавлювання. Характерні для процесів поздовжнього видавлювання обмеження пов'язані з граничними навантаженнями на інструмент, що змушують ввести декілька послідовних переходів з меншими ступенями деформації. Інші обмеження пов'язані з втратою стійкості інструменту, особливо пуансонів для зворотного видавлювання, що вимагає введення додаткових операцій калібрування заготовок перед видавлюванням. Перспективними способами штампування порожнистих деталей можуть служити способи комбінованого видавлювання, які об'єднують традиційні схеми поздовжнього видавлювання з новими схемами поперечного (радіального і бокового) видавлювання. Процеси комбінованого видавлювання дозволяють значно зменшити енергосилові параметри деформування і час виготовлення, підвищити якість деталей і стійкість штампового інструменту. Технологія може бути застосована для виготовлення порожнистих виробів різної форми типу гільз, профільованих стаканів за схемами поперечно-поздовжнього послідовного, суміщеного та поетапного видавлювання.

Широке застосування комбінованого видавлювання, особливо при виробництві порожнистих деталей, обмежується недостатнім розвитком розрахункового апарату для проектування технологічних режимів деформування, а також недостатньою вивченістю напружено-деформованого стану (НДС) заготовок при деформуванні за новими способами послідовного комбінованого видавлювання.

Вирішення цих питань пов'язане з подальшим проведенням теоретичних та експериментальних досліджень для створення рекомендацій та методик проектування процесів послідовного комбінованого радіально-прямого та прямого видавлювання з роздачею. У зв'язку з вищевикладеним, тема дисертаційної роботи, яка присвячена удосконаленню процесів виготовлення порожнистих деталей на основі використання способів послідовного поперечно-поздовжнього видавлювання, є *актуальною*.

Зв'язок роботи з науковими програмами, планами. Тема дисертації відповідає пріоритетним напрямкам розвитку науки і техніки в Україні «Нові речовини і матеріали» (Закон України №2519-IV від 9 вересня 2010 року) і науковому напрямку «Розвиток ресурсозберігаючих процесів обробки тиском на основі створення нових технологічних способів і методик аналізу і закономірностей пластичного деформування» наукової школи ОМТ Донбаської державної машинобудівної академії (ДДМА). Робота виконана в рамках держбюджетних науково-дослідних робіт (НДР), передбачених планами Міністерства освіти і науки України на кафедрі ОМТ ДДМА (роботи 0115U003123, 0117U001164, 0119U000242), а також в рамках договірних науково-дослідних робіт з рядом підприємств (автор брав участь у всіх темах як виконавець).

Мета і завдання дослідження. Метою роботи є підвищення ефективності процесів точного об'ємного штампування порожнистих деталей на основі застосування способів послідовного комбінованого видавлювання і розробки рекомендацій з проектування процесів штампування, що забезпечують зниження трудоємності і енергоємності технологічного процесу.

Для досягнення зазначеної мети в роботі були поставлені і вирішені такі основні завдання:

– провести аналіз існуючих способів отримання порожнистих деталей та тенденцій удосконалення процесів точного об'ємного штампування видавлюванням;

- розробити математичні моделі процесів послідовного поперечно-прямого видавлювання порожнистих деталей, що дозволить встановити залежності для розрахунку енергосилових параметрів і постадійний розвиток напружено-деформованого стану заготовки;

- на основі теоретичного аналізу процесів визначити і встановити особливості напружено-деформованого стану (НДС) та силового режиму, закономірності формоутворення порожнистих деталей з урахуванням схем деформування, умов контактного тертя і геометричних параметрів деталей;

- на основі експериментальних досліджень процесів видавлювання перевірити адекватність математичних моделей і оцінити можливості способів послідовного комбінованого видавлювання;

- розробити технологічні рекомендації з проектування процесів і оснащення для послідовного комбінованого видавлювання з роздачею порожнистих деталей.

Об'єкт дослідження. Процеси точного об'ємного штампування видавлюванням.

Предмет дослідження. Закономірності та технологічні режими формоутворення порожнистих деталей при послідовному комбінованому видавлюванні.

Методи дослідження. В якості теоретичних методів дослідження використані енергетичний метод у варіантах верхньої оцінки і балансу потужностей і метод скінченних елементів (МСЕ), реалізований в спеціалізованих програмних комплексах Deform і QForm VX. Експериментальні дослідження процесу проводилися з використанням методів фізичного моделювання і тензометрії для вимірювання технологічних сил, методів сіток і вимірювання твердості для визначення напружено-деформованого стану заготовок. Для обробки результатів експериментального дослідження силових параметрів процесів видавлювання використовувалися методи статистики.

Наукова новизна отриманих результатів:

- отримали подальший розвиток на основі енергетичного методу верхньої оцінки моделі штампування порожнистих деталей при плоскому і осесиметричному

послідовному поперечно-поздовжньому видавлюванні і встановлені закономірності впливу схем деформування та умов тертя, що дозволило підвищити точність прогнозування зусиль формоутворення деталей з плоскими і конічними фланцями і прогнозувати граничні можливості з точки зору навантаження на інструмент;

– уточнені аналітичні залежності для розрахунку параметрів силового режиму та формоутворення порожнистих деталей з глухим отвором за способом прямого послідовного комбінованого видавлювання з роздачею, які *відрізняються від існуючих* врахуванням реальної конфігурації осередку деформації за допомогою пропонованого осесиметричного трикутного кінематичного модулю з криволінійною стороною;

– вперше на основі результатів аналізу методом скінченних елементів поетапного протікання процесу комбінованого прямого видавлювання з роздачею і оцінки напружено-деформованого стану заготовки побудовані шляхи деформування і виявлені небезпечні жорсткі зони з додатними показниками напруженого стану в осередку деформування, що дає змогу визначити граничні ступені деформації і технологічні можливості способу;

– отримали подальший розвиток знання про закономірності формування осередку деформації з розділенням потоків металу при формозміні заготовки в процесі деформування з роздачею, що дозволило встановити можливість комбінування схем послідовного і суміщеного видавлювання в одному процесі та забезпечити розширення номенклатури деталей за рахунок складних порожнистих виробів типу стакану з фланцем в придонній частині.

Практичне значення отриманих результатів. На основі встановлених закономірностей силового і деформаційного режимів послідовного комбінованого радіально-поздовжнього видавлювання розроблені розрахункові залежності для силових параметрів і методики проектування технологічних процесів послідовного прямого з роздачею та поперечно-прямого видавлювання порожнистих деталей.

Досліджені можливості нових способів отримання порожнистих деталей зі складним зовнішнім профілем і з усуненням дефектів типу утягнень на основі

послідовного керування кінематикою інструменту для комбінованого видавлювання. Новизна способу комбінованого видавлювання порожнистої деталі підтверджена патентом України.

Запропоновані технологічні рекомендації з комбінованого видавлювання передані для промислового освоєння на ПрАТ НКМЗ і ПрАТ ДЗМВ і розроблені конструкції штампів для реалізації процесів комбінованого поперечно-поздовжнього видавлювання з використанням роз'ємних матриць. Результати теоретичних і експериментальних досліджень використовуються студентами спеціальності «Металургія» при виконанні проектних та практичних робіт.

Особистий внесок здобувача. Внесок автора полягає в обґрунтуванні та вирішенні теоретичних завдань з визначення силового режиму процесів, напружено-деформованого стану і формозміни заготовок за допомогою скінчено-елементних і енергетичних моделей процесів видавлювання. Автору належить вибір і розробка методик досліджень, проведення теоретичного аналізу процесів послідовного видавлювання методом скінчених елементів та енергетичним методом верхньої оцінки, підготовка та проведення експериментальних досліджень, обробка і узагальнення отриманих результатів, розробка процесів видавлювання і технологічних рекомендацій. Внесок здобувача в роботах, опублікованих разом зі співавторами, представлений в анотаціях до списку опублікованих праць за темою дисертації.

Апробація роботи. Основні результати дисертації доповідалися на всеукраїнських і міжнародних науково-технічних конференціях (МНТК): XIX – XXIII МНТК «Досягнення і проблеми розвитку технологій і машин обробки тиском», м. Краматорськ, 2016 – 2020 рр.; XIV, XVII МНТК «Важке машинобудування. Проблеми та перспективи розвитку», м. Краматорськ, 2016, 2019 рр.; XVIII International scientific conference «New technologies and achievements in metallurgy, material engineering and production engineering», Czestochowa, 2017; VIII – X МНТК «Ресурсозбереження та енергоефективність процесів і обладнання обробки тиском в машинобудуванні та металургії», м. Харків, 2016 – 2018 рр.; VIII, IX, XI МНТК «Теоретичні та практичні проблеми в обробці матеріалів тиском і якості фахової освіти»,

м. Київ – Херсон, 2016, 2018, 2020 рр.; XVII МНТК «Прогресивна техніка, технологія та інженерна освіта», м. Одеса – Київ, 2016 р.; II, IV, VI МНТК «Сучасні технології промислового комплексу», м. Херсон, 2016, 2018, 2020 рр.; МНТК «Університетська наука», м. Маріуполь: ПГТУ, 2017–2020 рр.; VI МНТК «Перспективні технології і обладнання у ливарному виробництві», м. Краматорськ, 2017; Всеукраїнська НТК «Актуальні проблеми проектування, виготовлення і експлуатації озброєння та військової техніки», Вінниця: ВНТУ, 2017; МНТК «Машинобудування очима молодих: прогресивні ідеї – наука – виробництво», Краматорськ, 2018 р., а також на щорічних наукових конференціях ДДМА (2016 – 2020 рр.) і об'єднаному науковому семінарі з ОМТ ДДМА (2020 р.).

Публікації. Матеріали і основні положення дисертаційної роботи опубліковані в 23 роботах, з них 1 стаття в зарубіжному виданні колективної монографії, 2 статті в виданнях, що включені до наукометричної бази Scopus, 7 статей в 7 фахових збірниках, 12 робіт – у збірниках за матеріалами НТК. Отримано 1 патент України на корисну модель.

Обсяг і структура дисертації. Дисертаційна робота викладена на 294 сторінках машинописного тексту, складається з анотації із переліком праць, вступу, 5 розділів, списку використаних джерел (загалом 265 джерел), загальних висновків та 8 додатків. Об'єм основного тексту дисертації складає 156 сторінок друкованого тексту. Робота ілюстрована 137 рисунками та 10 таблицями.

Автор висловлює глибоку подяку науковому керівнику, проф., д. т. н. Алієвій Л. І. і к. т. н. Грудкіній Н.С. за консультації і обговорення результатів досліджень; проф., д. т. н. Калюжному В.Л. та проф., д. т. н. Алієву І.С. за поради і зауваження; співробітникам кафедри ОМТ ДДМА за допомогу в проведенні досліджень і оформленні дисертаційної роботи.

РОЗДІЛ 1

СТАН І ПЕРСПЕКТИВИ РОЗВИТКУ ПРОЦЕСІВ ТОЧНОГО ОБ'ЄМНОГО ШТАМПУВАННЯ

Пріоритетним напрямком розвитку машинобудування у сучасній економіці країни є розробка і освоєння нових наукоємних технологій. На зміну класичним способам формоутворення деталей шляхом зняття стружки все більше знаходять застосування процеси об'ємного деформування. Саме таке вдосконалення технології машинобудування, пов'язане з істотним підвищенням точності і якості заготовок, є в сучасних умовах основним резервом забезпечення ресурсозбереження.

Серед перспективних процесів заготівельного виробництва чільне місце займають технологічні процеси об'ємного деформування. Технологічні можливості отримання об'ємних заготовок штампуванням, пресуванням і куванням відрізняються оригінальністю, різноманіттям варіантів і високою ефективністю в порівнянні з іншими процесами формоутворення. Розвиток технологій об'ємного деформування демонструє стійку тенденцію до збільшення обсягів випуску точних заготовок з регламентованою якістю, розширенням їх типорозмірів і видів матеріалів. Успішні результати освоєння нових технологій підтверджують ефективність, перспективність і конкурентоспроможність процесів пластичного деформування.

Інтенсивний розвиток технологій обробки тиском у останній час засновано на фундаментальній науковій базі, яка була створена низкою робіт вітчизняних та зарубіжних вчених, що працюють в області теорії і технології ОМТ.

Основоположні для становлення і розвитку технології об'ємного штампування праці виконали вчені А. Е. Артес, Я. Ю. Бейгельзімер, К. М. Богоявленський, А. Л. Воронцов, В. А. Головін, А. М. Дмитрієв, В. В. Євстифеев, В. О. Євстратов, В. Л. Калюжний, Д. П. Кузнецов, В. В. Кухар, А. В. Лясніков,

Е. М. Макушок, Г. А. Навроцький, А. Г. Овчинніков, В. А. Огородніков, Л. Д. Оленін, І. П. Ренне, В. З. Спусканюк, В. І. Стеблюк, Л. Г. Степанський, В. А. Тітов, Е. П. Унксов, Л. А. Шофман, Р. Гейгер, У. Джонсон, Д. Еверхардт, К. Ланге, Х. Кудо, Х. Л. Д. П'ю, В. Фелькнер і багато інших науковців [1–22].

Різноманітним аспектам проектування процесів об'ємного деформування присвятили свої роботи Л. Б. Аксьонов, І. С. Алієв, М. С. Едуардов, Я. Г. Жбанков, А. З. Журавльов, М. М. Золотухін, В. Г. Капорович, Н. В. Коробова, О. Є. Марков, А. А. Міленін, Я. М. Охріменко, Е. І. Семенов, Л. М. Соколов, О. Ф. Тарасов, Я. В. Фролов, С. С. Яковлєв та ін.

Важливе значення для вирішення технологічних задач об'ємного деформування має теорія деформовності, яка отримала свій розвиток в роботах А. А. Богатова, А. В. Власова, А. К. Григор'єва, О. В. Грушка, Г. Д. Деся, В. Л. Колмогорова, Ю. Г. Калпіна, В. А. Матвійчука, В. М. Михалевича, В. А. Огороднікова, І. О. Сивака, Ю. К. Філіппова, М. Б. Штерна.

Основа для інтенсифікації ковальсько-штампувального виробництва полягає у створенні нових, більш технологічно вдосконалених рішеннях, що отримані на узагальненні накопиченого виробничого і дослідницького досвіду в області ОМТ.

1.1 Тенденції та напрямки розвитку технологій точного об'ємного штампування

Одними з найбільш перспективних процесів сучасного заготівельного виробництва є процеси точного об'ємного штампування (ТОШ) [11–17, 23–41]. До них відносять способи отримання деталей (заготовок), у яких форма і розміри поверхонь найбільш наближені до аналогічних параметрів готового виробу. Це дозволяє максимально знизити трудомісткість виробництва, оскільки можна звести до мінімуму необхідність доробки, а у деяких випадках цілком уникнути подальшу обробку зі зняттям стружки. У деталей, виготовлених холодним видавлюванням, відношення площі необроблюваних поверхонь заготовки до площі всієї поверхні деталі може досягати 0,85 ... 1,0 [39–42, 78, 147–148].

В процесі пластичного об'ємного деформування на якість виробів, що виготовляються обробкою тиском (штампованих, пресованих, кованих) істотно впливає напружено-деформований стан (НДС) заготовки. А на течію металу при деформації і НДС заготовки впливає безліч факторів, основними з яких є спосіб деформування, форма інструменту, матеріал і форма заготовки, кінематичний режим процесу і т. п. [28, 41]. Формування властивостей виробу пов'язане з зовнішніми кінематичними та силовими впливами на заготовку і залежить від переважної механічної схеми деформації (МСД). Значному поліпшенню опрацювання структури деформованого металу, усуненню застійних зон і зниженню нерівномірності деформації може сприяти кінематичний вплив [41–46].

Керування властивостями, а саме, пластичністю течією, технологічними факторами, вимагає більш складного силового і кінематичного впливу. Комбінування такими впливами, течіями, способами деформування, їхнє активне регулювання за шляхом та за часом відкрило широкі можливості для отримання деталей раніше недоступних складних форм в оптимальному силовому режимі з нових конструкційних і функціональних матеріалів, підвищення якості продукції. [14, 18, 23, 35–41].

З кожним роком більшого поширення у машинобудуванні набувають комбіновані і гібридні методи обробки, засновані на поєднанні традиційних методів механічного впливу на оброблювану поверхню з методами теплового, електромагнітного, ультразвукового і т.п. впливу [42–54].

Постійно розвиваються способи гідромеханічного, гідростатичного [51] і гідродинамічного пресування [52, 53], обробки в електромагнітному і електроімпульсному [54] або в ультразвуковому полі [34], а також способи локального пластичного деформування [21, 29, 45, 55], які у сукупності є ефективними методами виготовлення прецизійних деталей [56–59] і обробки нових матеріалів, що мають невелику пластичність та важко деформуються.

Нові можливості в інтенсифікації формозміни і створенні необхідного виду деформацій, для забезпечення найкращого опрацювання структури, відкривають наступні процеси комбінованого впливу: осадження зі зсувом [45],

штампування з крученням [45], штампування з рідинним тертям [60], деякі нетрадиційні схеми штампування і пресування з корисним використанням сил тертя і знакозмінного навантаження [2, 16, 34, 40, 61].

На підставі цього перспективними є нові способи інтенсивної пластичної деформації (ІПД): видавлювання в рівноканальній матриці (процеси простого зсуву) [62], знакозмінне деформування [61, 63], гвинтова екструзія [64], що дозволяють досягти якісного стрибка результатів холодної пластичної деформації за рахунок накопичення в об'ємних заготовках великих пластичних деформацій. Внаслідок цього в оброблюваних заготовках формується ультрадрібнозерниста (нано-) структура і вони набувають цілком унікальних властивостей [62–65].

Важливою умовою стабільного протікання процесу перш за все є якісна підготовка поверхні і структури заготовки до холодної деформації [2, 11, 66, 67].

Оцінку ефективності та тенденцій розвитку технологічних процесів об'ємного деформування в подальшому розглянемо на прикладі досить поширених в машинобудуванні порожнистих деталей. Для їх виробництва найбільш ефективними методами є точне об'ємне або листове штампування [40, 52, 68–70].

Розвиток високотехнологічних галузей промисловості вимагає вдосконалення технологій формоутворення нових видів виробів з сучасних матеріалів і, відповідно, використання ефективних способів деформування, а також удосконалених видів технологічного оснащення і обладнання [14, 23, 35, 69–76].

Технологічні способи ТОШ видавлюванням відрізняються різноманіттям можливостей і високою ефективністю в порівнянні з іншими процесами формоутворення деталей. Взагалі вони демонструють стійку тенденцію до розширення номенклатури деталей і матеріалів, збільшення обсягів виробництва, а також до створення нових способів формозміни.

Огляд сучасних шляхів вдосконалення процесів об'ємного деформування виконано авторами робіт [37–41], фрагменти якого наведені на рис.1.1, демонструє наступні основні напрямки вдосконалення технологій ТОШ:

- освоєння нових видів виробів більш складних форм і габаритів;
- деформування нових матеріалів;

- підвищення точності та експлуатаційних властивостей деталей;
- забезпечення надійності технології та оснащення.

Застосування нових прийомів і способів деформування, комбінування і поєднання операцій, є основними методами вирішення зазначених проблем розвитку процесів ТОШ.

Збільшення габаритів і маси штампованих деталей є одним із шляхів розширення можливостей процесів штампування, у тому числі ТОШ [34, 77]. Приклади штампування деталей масою до 10 кг і більше показують, що формування цілісних заготовок є ефективною заміною трудомістких технологій штампування-збірки і (або) штампування-зварювання [77].

У галузі машинобудування ведеться розробка і впровадження нових матеріалів для процесів ОМТ [15, 42, 78]. Спостерігається загальна тенденція до заміни сталей алюмінієвими і легкими сплавами [23, 34, 32, 42, 78–80]. У виробництві сучасних приладів та озброєння можна відзначити тенденцію до застосування сплавів, які мають хороші експлуатаційні властивості, але разом з тим зі зниженою пластичністю [78, 79].

Аналіз джерел і успішний досвід передових підприємств демонструє, що зростання складності форми деталей сприяє різкому підвищенню техніко-економічних показників і конкурентоспроможності нових технологій [81–86]. У процесах ХОШ та видавлювання можливо отримати порожнисті і суцільні заготовки як досить складної симетричної, так і асиметричної форми. Виготовляються деталі порожнисті, стрижневі, ступінчасті, з складним зовнішнім або внутрішнім профілем, з фланцем, з відростками, з наскрізним або глухим отвором, а також комбінованої форми.

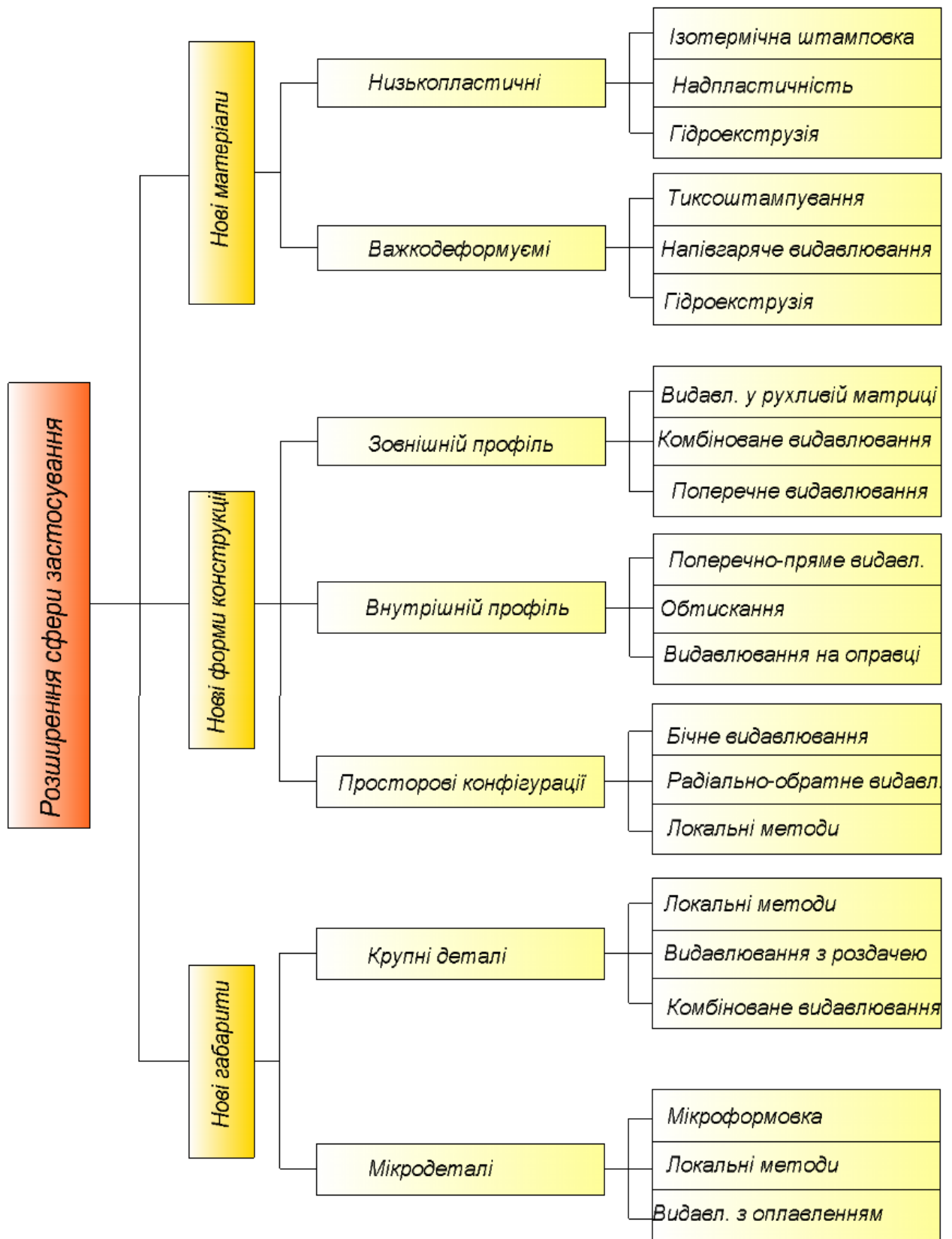


Рис. 1.1 – Удосконалення процесів об'ємного штампування шляхом розширення області застосування [41]

Зовнішні та внутрішні поверхні деталі у перерізі можуть мати циліндричну, багатогранну або зубчасту форму [23, 81]. До деталей складної конфігурації, які можна отримати ТОШ, відносяться стакани з профільованою зовнішньою [77, 82] або внутрішньою поверхнею [81], втулки, які мають ребра та ступені [32, 34, 53, 77], стакани і коробки зі змінною товщиною стінки [27, 30], гайки кріплення колеса [83], обойма стартера [58, 83], втулка заднього колеса велосипеда [11], стрижні з конічними елементами [14, 28], конічні стакани [87] та ін. У приладобудуванні успішно реалізовано видавлювання деталей типу коробок із сплавів кольорових металів [30, 83].

Класифікація порожнистих деталей, що штампуються способами ХОШ наведена на (рис. 1.2). Виробництво порожнистих деталей методами ТОШ ефективно через велику кількість поверхонь, які формуються. В основному для цього застосовуються способи поздовжнього видавлювання, які теж постійно вдосконалюються [11, 16, 40, 83].

Деталі, які включені в групу 1, мають порожнистий корпус і фланець (стовщення), який розташовано на кінці або в середній частині деталі. Для виготовлення таких деталей застосовують способи бокового і комбінованого зворотного видавлювання. Деталі 2 і 3 групи виготовляються переважно зворотним видавлюванням. Іноді застосовують і схеми комбінованого зворотно-прямого видавлювання. При необхідності зворотне видавлювання доповнюють протяжкою зі стоншенням, висадкою і калібруванням. Для деталей типу стакану з фланцем (група 4) ефективно використання комбінованого радіально-зворотного видавлювання. Трубчасті деталі (група 5) видавлюють за способами прямого і радіального видавлювання.

Узагальнення наукових публікацій з використанням графі цілей і напрямів удосконалення (див. рис. 1.2.) демонструє, що практично в кожному напрямку розвитку обґрунтованим і необхідним є застосування нового способу деформування, який сприяє вирішенню проблеми, яка виникла. У більшості випадків, такими схемами деформування є способи видавлювання, в тому числі і ком-

бінованого видавлювання. Тому розробка, дослідження і освоєння нових способів видавлювання є найбільш перспективним напрямком підвищення ефективності процесів ТОШ.

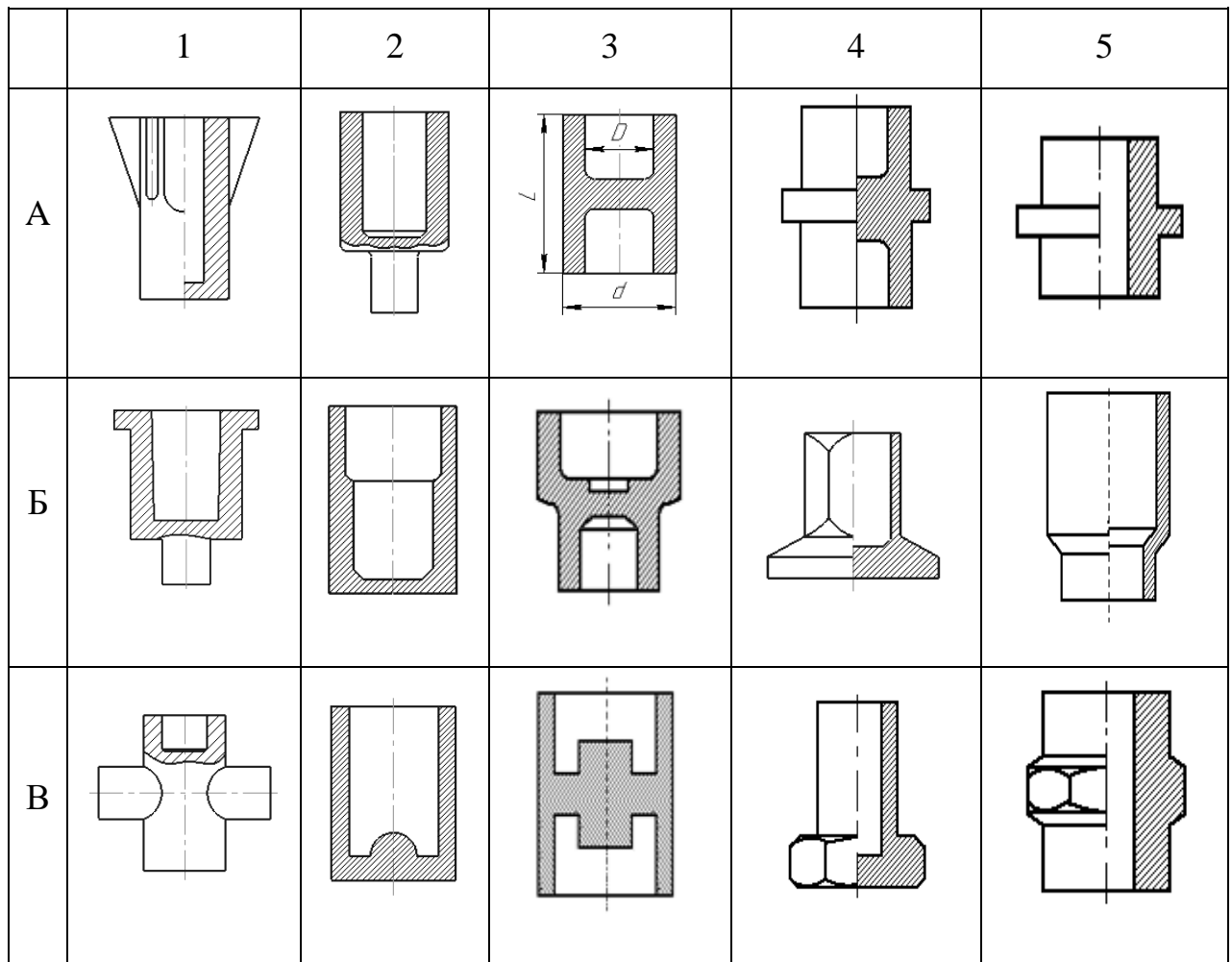


Рис. 1.2 – Типи порожнистих деталей, які виготовляють ХОШ

Класифікацію способів видавлювання (рис. 1.3) здійснюють, як правило, на основі їх розподілу на два класи [11, 27–31, 36, 86]:

- а) базові або прості основні способи [11, 36];
- б) комбіновані способи, одержувані шляхом з'єднання базових.

Види видавлювання, залежно від співвідношення напрямків руху інструменту і течії металу заготовки, можна розділити на поздовжнє (пряме і зворотне) і поперечне (радіальне і бокове).

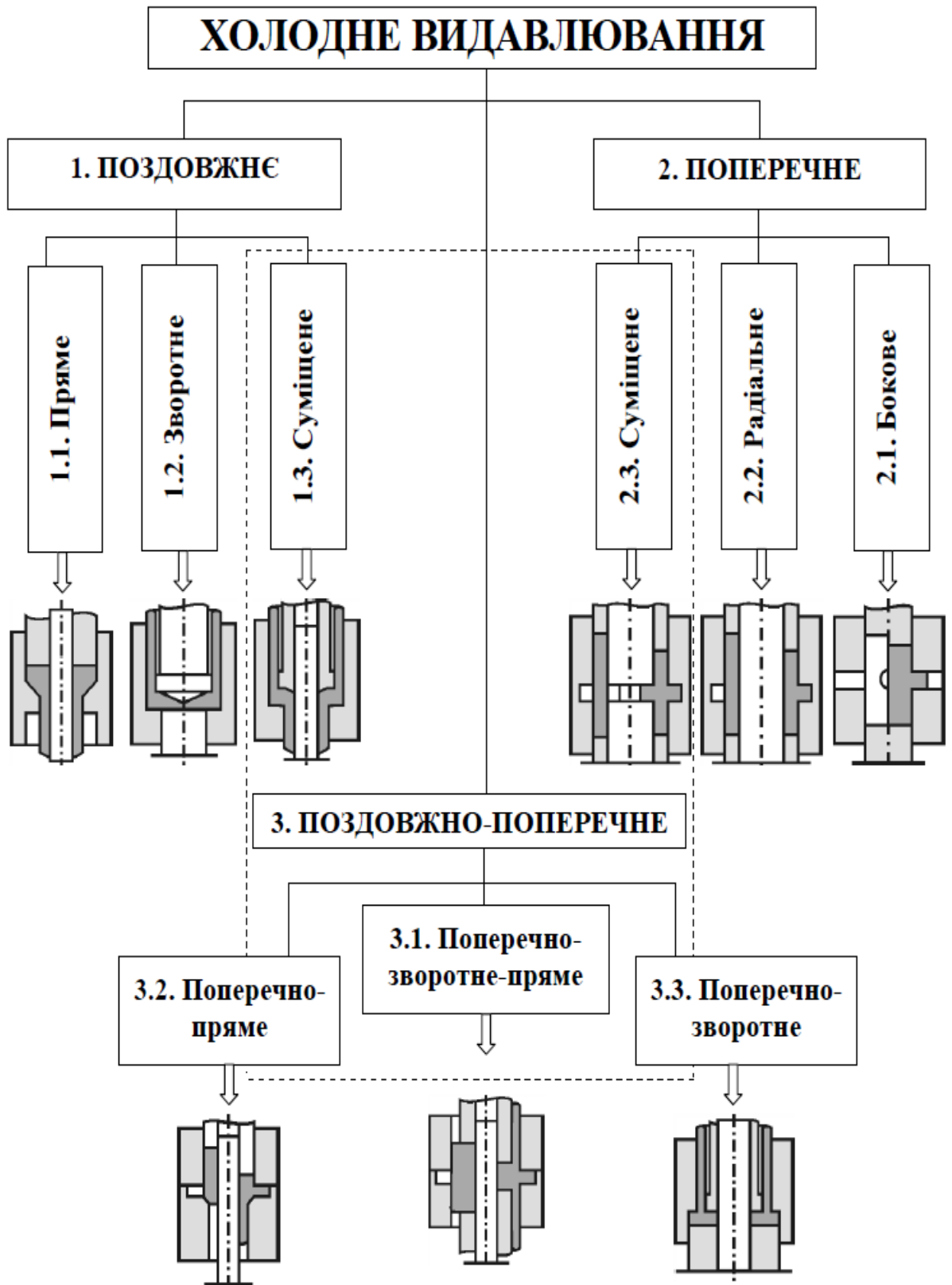


Рис. 1.3 – Класифікація способів холодного видавлювання

Для деталей складної форми підходять і способи деформування з більш сприятливими схемами деформування, які полегшують процес, дозволяють значно підвищити якість деталей і збільшити продуктивність праці: видавлювання з роздачею [88–91], вільне (безматричне) видавлювання порожнистих деталей [92], видавлювання з локальним навантаженням [21, 29, 59]. Деформування на оправці (рис. 1.4) використовують при отриманні порожніх складно-профільних деталей типу шестерень [83–85], анодів з оребреною зовнішньою поверхнею [89] і порожнистих деталей зі східчастим отвором [30, 93].

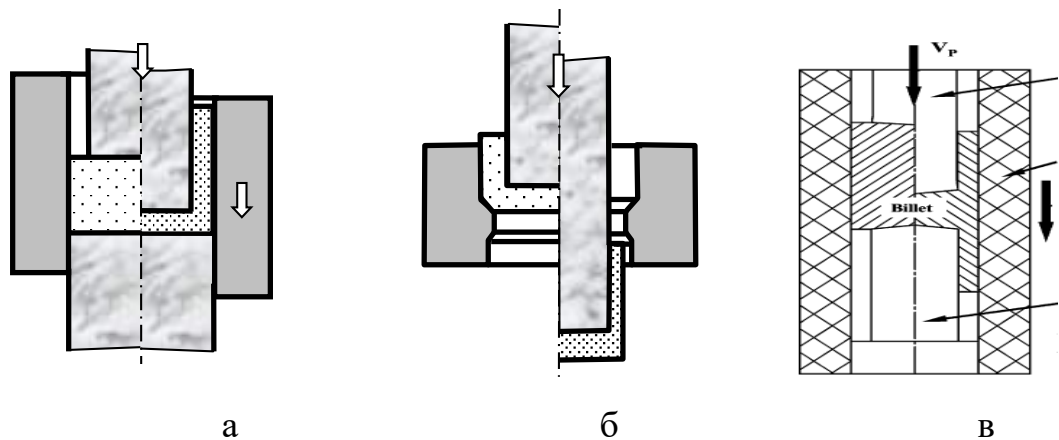


Рис. 1.4 – Схеми отримання порожнистих деталей з глухим отвором

Для інтенсифікації формозміни значний інтерес представляють наступні способи деформування: з комбінованим навантаженням силами тертя, натягу або протитиску, з обтисканням і формоутворенням різьблення або шліцьових та спіральних канавок [53, 71, 72], а також впливу обертовими інструментами (термофрикційне видавлювання, локальне деформування та ін.) [21, 29, 33, 73]. На рис.1.5 наведені деякі способи, спрямовані на вдосконалення можливостей процесів ТОШ.

В схемах 1, 2 (див. рис.1.5) інтенсифікація деформування при видавлюванні досягається за рахунок корисного використання дії сил контактного тертя або натягу [2, 16, 40, 94]. Корисним виявляється також і реактивне тертя, оскільки воно сприяє підвищенню гідростатичного тиску в осередку деформації (схема 2) [2].

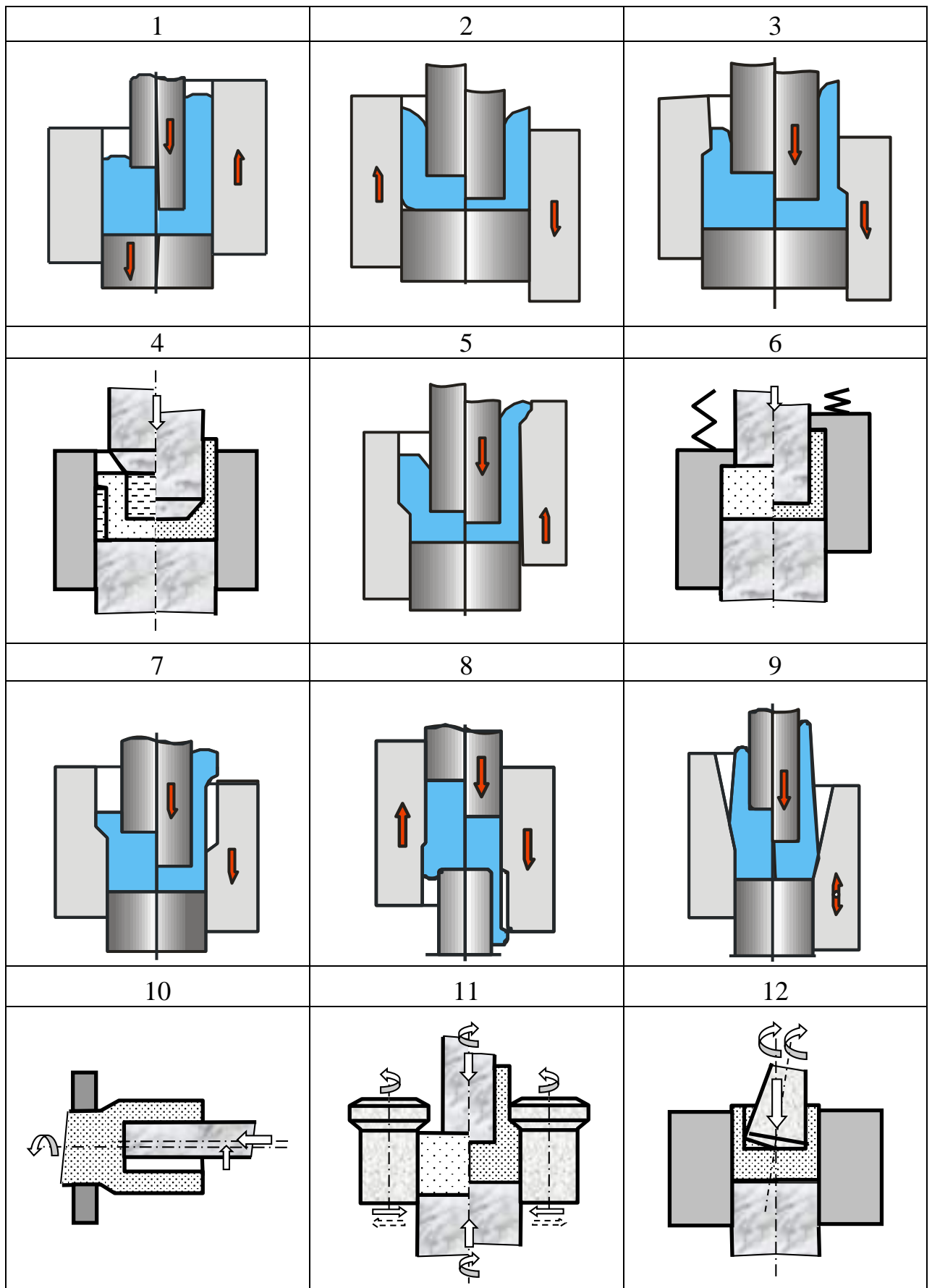


Рис. 1.5 – Способи видавлювання порожнистих деталей

Схема з рухомих контрпуансоном застосовувалася для виготовлення стакану з ребрами або тонкостінної втулки [16]. Як відомо, перетворення реактивних сил тертя в активні дозволяє знизити силу деформування до 30% [2, 34]. Для розширення можливостей процесу ефективні способи видавлювання з додатковими осередками деформації, створюваними послідовно або паралельно з основним осередком деформації. За технологічними схемами 3 видавлювання доповнено протягненням і обтисненням (або осадженням-обтисненням) [27, 36, 40, 95. 96], що дозволяє отримати якісні деталі зі змінною товщиною стінки.

Спосіб видавлювання з рідинним тертям (схема 4) спрямований на зниження енергосилових витрат і дозволяє отримати деталі типу гільз [60].

В схемах 5 сила деформування зменшується на 30–36% за рахунок створення сил натягнення (див. рис. 1.5) [2, 11, 30, 97]. Дослідження процесу, виконані в Інституті ОМТ Штутгартського університету (рис. 1.5, схема 4), продемонстрували ефективність додаткових впливів на заготовку [97, 98]. В схемах 6, завдяки створенню протитиску, керують нестійким процесом деформування, підвищують пластичність матеріалу, усувають появу утягнення фланців або біля дна стакану [100] і вирівнюють торці деталей складної конфігурації [101].

Видавлювання в поетапно рухомих ступінчастих або конічних матрицях (схеми 7–9) дозволяє за рахунок створення комбінованої течії металу з (елементами радіального видавлювання або роздачі) отримати деталі з профільованою зовнішньою поверхнею [88–91].

В схемі 10 зниження сили деформування у ході термофрикційного формування забезпечується за рахунок локального нагрівання до кувальної температури ділянки заготовки, що піддається деформації [73].

Цікаві можливості мають методи валкового штампування (див. рис.1.5, схема 11), в яких одночасно відбувається поєднання видавлювання і локального деформування поверхні заготовки роликками (валками), які виконують функцію півматриці [76]. На схемі 12 представлено зворотне видавлювання в процесі холодного торцевого розкочування сферорухомим конічним деформуючим інструментом (див.рис.1.5) [21, 29, 59]. На схемі 12 за рахунок надання пуансону

додаткового обертального руху при зворотному видавлюванні і створенні при цьому активних сил тертя навантаження на інструмент зменшується [74]. Деякі дослідження повідомляють про корисність обертання матриці для зниження сил пресування [75].

Комбінований спосіб зворотного видавлювання-прошивки втулок кінцевим пуансоном, названий наскрізним прошиванням, також є перспективним маловідходним процесом (рис. 1.6, схема 1) [102]. Оригінальними, але недостатньо вивченими, є схеми 2 і 3, що передбачають комбінування формозмінної операції видавлювання з розділовим процесом наскрізного пробивання і дозволяють отримати штампування деталі типу втулок і кілець [27, 103, 104].

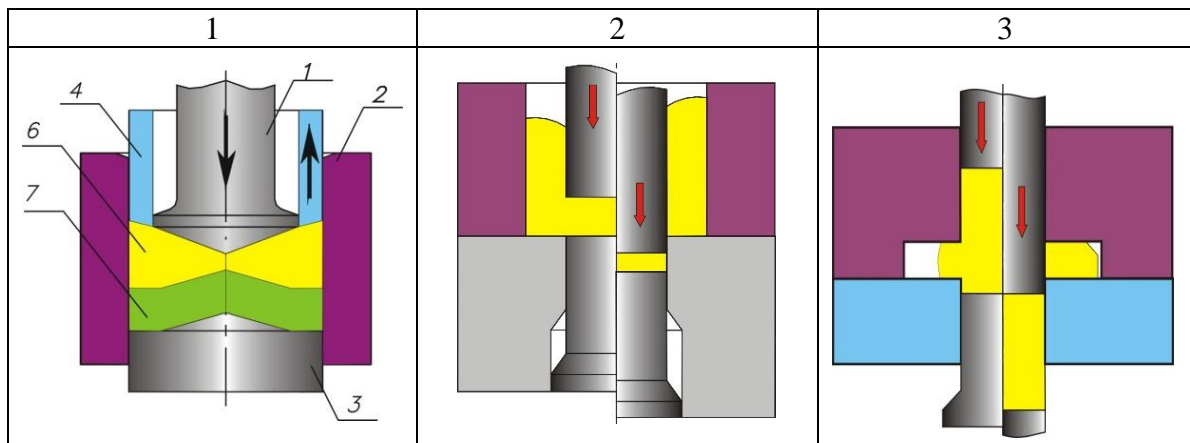


Рис. 1.6 – Отримання деталей з наскрізним отвором з суцільної заготовки

Для технологій холодного деформування високі питомі та повні сили деформування є характерними обмеженнями, що знижують стабільність процесу і стійкість штампового інструменту [11, 27, 30, 105–107]. В запропонованих способах деформування, які усувають ці обмеження, зниження навантажень на інструмент відбувається за рахунок створення різнойменної схеми напружено-деформованого стану [1, 23, 89–92], роздачі [16, 86, 88, 108–112], зменшення площі контакту інструменту із заготовкою [11, 91, 95], а також за допомогою додаткових комбінованих силових і кінематичних впливів на заготовку [16, 34, 36, 86].

1.2 Способи холодного комбінованого видавлювання

У комбінованих процесах поєднуються різні прості способи деформування. Це поєднання простих схем може бути суміщеним або послідовним як за часом, так і за шляхом деформування [1, 34, 86, 89, 110–118]. Комбіноване поздовжнє (зворотно-пряме) видавлювання отримало розвиток завдяки дослідженням і розробкам А. Л. Воронцова, А. М. Дмитрієва, В. А. Євстратова, В. Л. Калюжного, А. В. Коробової, Л. Д. Оленина та інших вчених [11, 16, 34, 88, 111]. Для суміщених способів характерною ознакою є кілька ступенів свободи (можливих напрямків) течії металу.

Серед комбінованих схем деформування можна виділити чималу кількість способів, спрямованих на зниження силових параметрів холодного деформування. Способи видавлювання з роздачею при виготовленні порожнистих виробів характеризуються значним зниженням енергосилових параметрів [88, 89, 91]. Деформування цим способом супроводжується збільшенням поперечних розмірів по всій висоті або на окремій ділянці заготовки і виникненням різнойменної схеми напруженого стану. При видавлюванні гравюр матриць за схемами з радіальною течією металу (з роздачею), сила деформування може бути знижена на 30–36% [30].

Спосіб суміщеного комбінованого видавлювання, який поєднує поздовжні схеми видавлювання (пряме і зворотне), представлено на рис. 1.7.

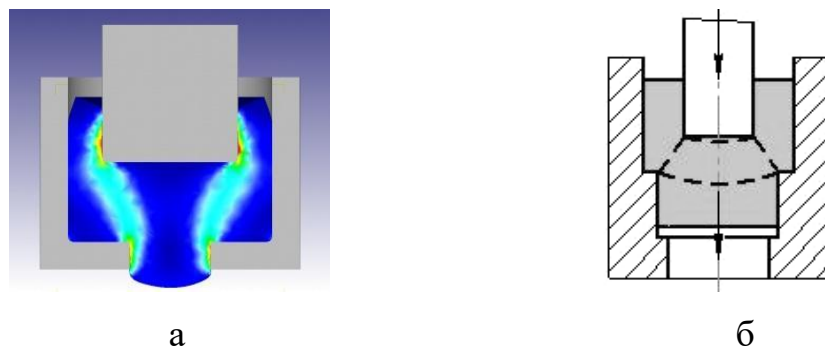


Рис. 1.7 – Лінії зсуву (а) і схема деформування при комбінованому поздовжньому видавлюванні (б)

При цьому матеріал заготовки видавлюється з контейнера у двох напрямках як назустріч пуансону, так і в отвір дна контейнера за ходом руху пуансона. Такий процес має назву – комбіноване видавлювання зсувом (КВЗ) [87, 113]. Його особливістю є відсутність течії матеріалу відносно контейнера вгору, завдяки тому, що ковзання металу об стінки матриці відсутнє, спостерігається значне зниження сили деформування [113, 114].

Способи комбінованого видавлювання, у яких поєднуються схеми поперечного і поздовжнього (зворотного і прямого) видавлювання дозволяють отримати деталі найбільш складних форм лише за одну операцію [86, 89, 115].

При комбінованому зворотно-прямому видавлюванні (див. рис.1.4, в) також застосовані достаткові впливи на заготовку рухливою матрицею для запобігання утворення дефектів деталей типу поршнів (втулок) [116].

Комбіноване поздовжньо-поперечне видавлювання характеризується різноманітністю варіантів реалізації (рис. 1.8) [89]. Найбільш універсальною схемою суміщеного комбінованого радіально-поздовжнього видавлювання є схема тристороннього радіально-зворотно-прямого видавлювання (див. рис. 1.8, схема А1) для отримання порожнистої деталі з фланцем і відростком [86].

Способи радіально-зворотного видавлювання (схема 2) і радіально-прямого видавлювання (схема 3) підходять для отримання порожнистих деталей типу стакану з фланцем біля дна. Дослідженню процесів комбінованого видавлювання таких деталей присвячено достатньо багато робіт [119–126], у яких були встановлені силові режими процесів, особливості формоутворення деталей і можливості їх отримання без дефектів. Суміщеним радіально-прямим видавлюванням із суцільних і трубчастих заготовок можна отримувати деталі з фланцем (схема 4) [86, 126]. На підставі якісного аналізу був запропонований процес, суть якого полягала в поділі осередків деформації на основному етапі деформування [126]. Способи на схемах 5 і 6 виділені в особливу групу, яку названо поетапними способами комбінованого видавлювання. Вони характеризуються тим, що крім пуансона в штампі повинна бути ще одна рухома частина, або контрпуансон, або матриця [89].

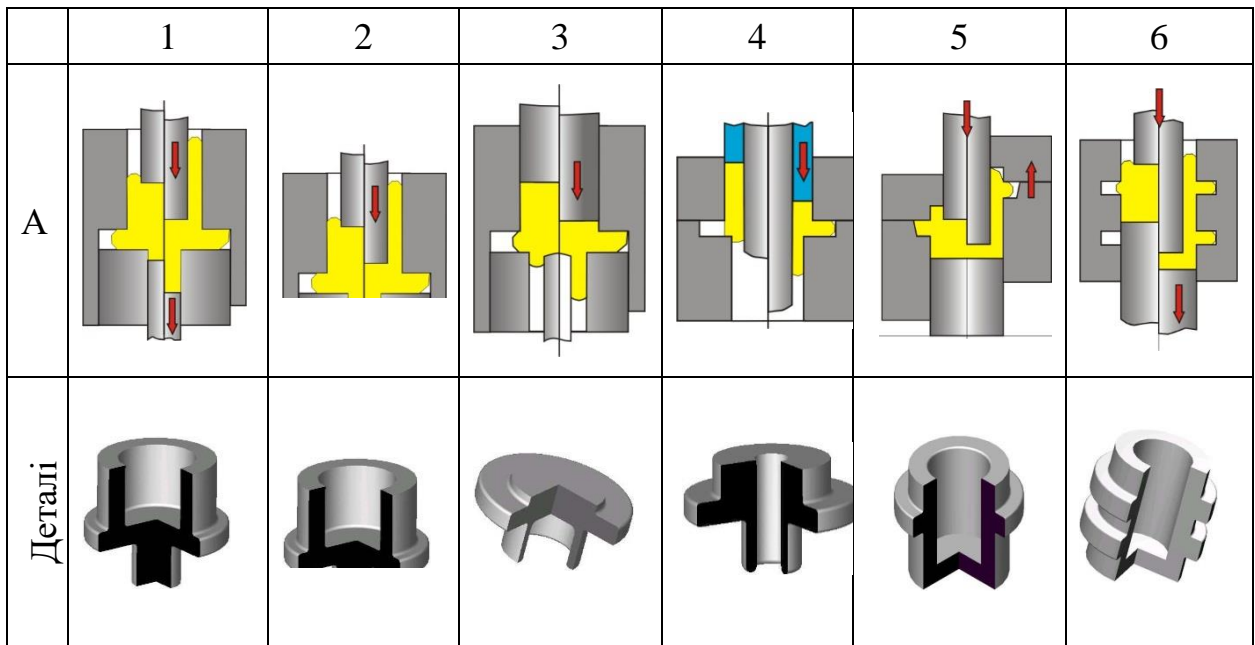


Рис. 1.8 – Схеми суміщеного комбінованого поперечно-поздовжнього видавлювання

Для реалізації таких поетапних способів радіально-поздовжнього видавлювання потрібно створення пристроїв зі складною кінематикою руху інструментів: складового пуансона або матриці чи протипуансона, які поетапно рухаються [127].

Особливість способів послідовного комбінованого видавлювання полягає в тому, що напрямок течії металу в процесі деформації змінюється з радіального (течія з роздачою) на прямий (рис. 1.9).

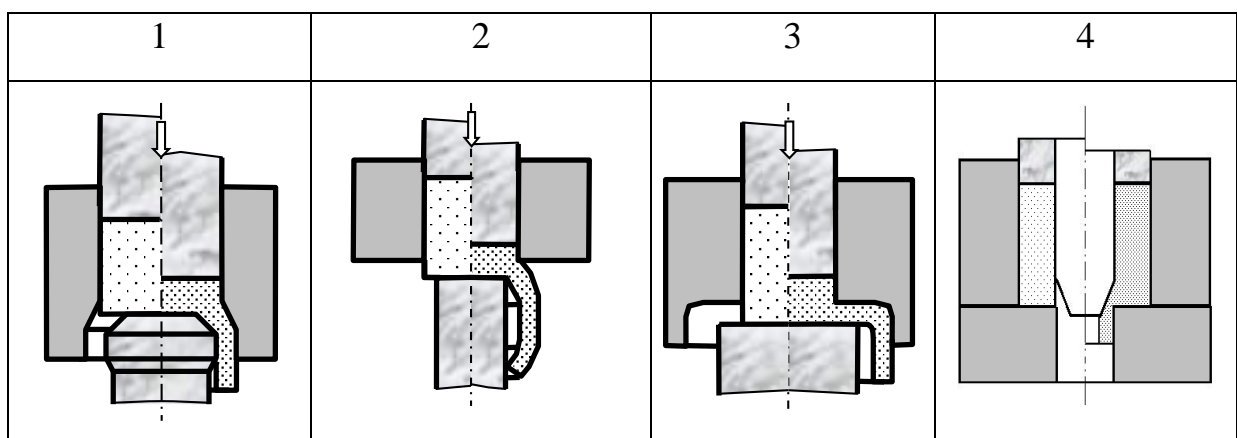


Рис. 1.9 – Способи послідовного комбінованого радіально - прямого видавлювання

За результатами експериментальних досліджень автори робіт [1, 16, 90–92, 108, 110–112] стверджують, що в разі прямого видавлювання з роздачею (так звана схема М. Куногі), сила деформування в порівнянні з поздовжнім видавлюванням знижується на 16–40% (схема 1). Найбільшого зниження сил деформування за рахунок найбільшої міри свободи течії металу можна домогтися, якщо розворот течії матеріалу заготовки відбуватиметься відразу ж після виходу металу з об'єму заготовки одночасно з боку бічної поверхні нижньої ділянки заготовки та нижньої торцевої поверхні (схема 2), або з боку нижньої ділянки бічної поверхні. У процесі вільного (без матриці) видавлювання виготовляють глибокі порожнисті ємності, питоме зусилля при цьому процесі знижується в 1,5–1,8 рази [90–92]. Вільна формозміна в розглянутих вище способах не дозволяє отримати необхідні форму і розміри деталей, саме тому для цих напівфабрикатів далі передбачають протягування на оправці або пряме видавлювання.

За рахунок напрямку течії металу в радіальну порожнину на початку процесу можливо збільшення зовнішнього діаметра стакану. Далі, в зоні розвороту течія матеріалу заготовки буде відбуватись в прямому (переважно) або зворотному напрямку [91, 128–130].

Подальший розвиток способів видавлювання з інтенсивною роздачею призвів до появи послідовного комбінованого радіально-прямого видавлювання. В цьому процесі розвинена радіальна течія матеріалу сприяє помітному збільшенню поперечних розмірів порожнистої деталі (рис. 1.18, схема 3) [86, 91, 128–132]. Схема вперше була опублікована в роботах [129. 89].

Способи комбінованого радіально-прямого видавлювання з обтисненням (схема 4) відрізняються від попередніх тим, що на етапі радіального видавлювання метал тече в напрямку до центру і розвертається в прямий напрямок після зіткнення з профільованою оправкою [86, 133].

В останні роки процеси радіально-поздовжнього видавлювання вивчають багато дослідників. За результатами аналізу напружено-деформованого стану заготовок встановлено, що обмеженням для процесу є поперечна міцність бокової поверхні заготовки і дія силових навантажень на інструмент [134].

В роботі [135] розглянутий вплив таких важливих конструктивних геометричних параметрів процесу радіально-прямого видавлювання, як висота зазору, кільцевого зазору, радіусу оправки на формування і коливання навантаження (рис. 1.10). Достовірність результатів моделювання методом скінченних елементів (МСЕ), отриманих в цьому дослідженні, була підтверджена з використанням експериментальних даних, представлених в літературі. Висновок про те, що радіус контрпуансона і радіуси заокруглень мають незначний вплив на формування навантаження на пуансон і контрпуансон, викликає сумнів і потрібне перевірки.

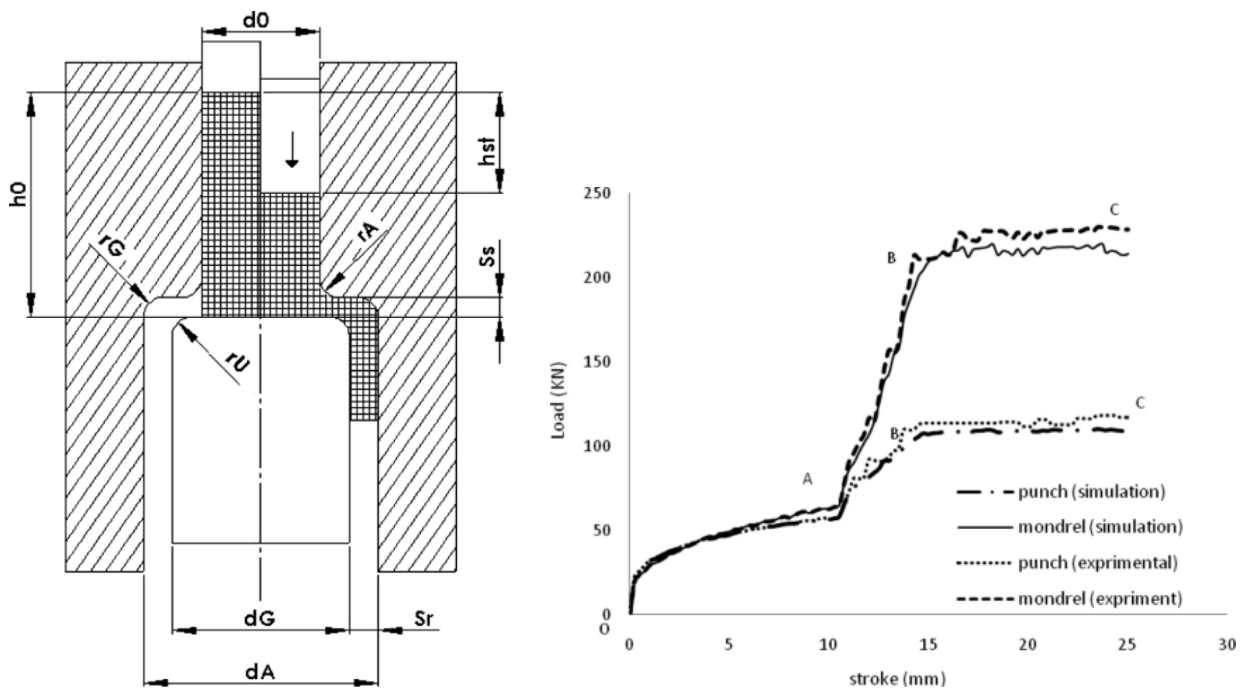


Рис. 1.10 – Геометрія процесу радіально-прямого видавлювання

У ряді робіт досліджується вплив конструктивних параметрів, таких як діаметр оправки, радіус матриці і коефіцієнт тертя, а також представлені силові характеристики процесу радіально-прямого видавлювання [136, 137]. Для перевірки достовірності результатів моделювання, виконаного МСЕ при тих же умовах, що і в експерименті, використані дослідні дані по формуванню навантаження.

Останні публікації підтверджують, що радіально-пряме видавлювання зараз застосовується як ефективний метод виробництва труб великого діаметру з невеликих циліндричних заготовок [138]. А використання в осередку деформації додаткового гідростатичного тиску і введення знакозмінного характеру деформації забезпечує значне збільшення міцності поряд з дуже низькою втратою пластичності [139]. В статті [140] процес послідовного радіально-зворотного видавлювання з отриманням стакану з відростком у порожнині представлений як цілковито новий. Слід відмітити, що така схема розглянута в розробках, виконаних у ДДМА [91].

Аналогом схем радіально-прямого видавлювання з обтисненням можуть бути способи пресування профільованих труб з великою кількістю потовщень [141]. Дані способи дозволяють отримувати труби зі змінною товщиною стінки за рахунок використання оправки складної форми, яка поетапно зворотно-поступально рухається по ходу процесу [86, 133, 142]. Дослідження з адаптації способів пресування труб на рухомій оправці стосовно до видавлювання порожнистих деталей зі змінною товщиною стінки є актуальними. Такі схеми радіально-прямого видавлювання на профільованій, ступінчастій або конусній оправці розроблені в ході досліджень в ДДМА (див. рис. 1.9, схема 4).

До вагомих переваг способів можна віднести як сприятливий напружено-деформований стан металу при видавлюванні, так і потенційні можливості по формозміні і виготовленню складно-профільованих порожнистих деталей і заготовок.

Спосіб отримання порожнистих деталей із змінною товщиною стінки на плаваючій оправці розглянуто також в роботах А. Е. Артеса [32, 77]. Його головним недоліком є обмежена кількість потовщень, які можливо отримувати на деталях.

Оцінка шляхів розширення можливостей кінематичних впливів для збільшення стійкості заготовок, об'ємів формованих фланців, запобігання дефектам форми і управління НДС в осередку деформації є цікавими і важливими завданнями.

1.3 Моделювання технологічних процесів точного об'ємного штампування

Найбільшого поширення в наш час з традиційних теоретичних методів для дослідження процесів об'ємного деформування набули аналітичний енергетичний метод балансу потужностей [1–4, 8, 32, 143, 144], метод верхньої оцінки (жорстких елементів) (МВО) [1, 4, 8, 145, 146], а також метод скінченних елементів [1, 108, 123–126, 147].

До головних переваг аналітичних методів теоретичного аналізу можна віднести можливість побудови розрахункових схем картин течії металу, що спостерігалися експериментально, і отримання результатів аналізу у вигляді інженерних розрахункових формул.

Найбільш добре вивченим серед процесів об'ємного деформування можна вважати поздовжнє видавлювання, до якого інтерес не знижується і в останні роки [12, 16, 100, 105–107].

Моделювання процесу радіального видавлювання фланців розглянуто у роботах, виконаних з використанням таких методів, як метод спільного рішення рівнянь рівноваги і пластичності [1], енергетичні методи балансу потужностей [1, 143, 148] і верхньої оцінки [8, 38, 93, 146].

Завдяки експериментальному вивченню силового режиму процесів поперечного видавлювання були оцінені особливості зміни зусиль деформування по ходу протікання процесу і встановлені наявності характерних зон інтенсивного зростання сил у початковій і заключній стадіях видавлювання [2, 16, 34, 38, 68–70]. В роботах [2, 34] спростовуються відомості про плавне зростання сил видавлювання на проміжній сталій стадії. У ряді досліджень [69, 146] вказується на зростання сил видавлювання при зменшенні товщини фланця, який видавлюється. Дослідження полів НДС під час радіального видавлювання продемонструвало з'явлення значної нерівномірності деформації і зміцнення металу у пластичній зоні [69, 95].

Модульний підхід, що застосовувався у ДДМА, може служити підвищенню оперативності енергетичного методу. У його основі лежить підбір та

використання заздалегідь розроблених кінематично можливих полів швидкостей (КМПШ) у вигляді поодиноких областей [1] або кінематичних модулів [148–155], які призначені для більш чіткого опису різних переважаючих схем деформацій в пластичних зонах. Найчастіше у якості елементарних зон застосовують прямокутні або чотирикутні (ромбічні) і трикутні модулі. Їх використання не викликає проблем при отриманні рішення, а також їх вбудовування в конструкцію розривного поля швидкостей, але для полів з більш складною конфігурацією необхідно застосовувати модулі також складних форм, в тому числі і з криволінійними твірними.

Проблема дефектоутворення в процесах видавлювання розглянута у значної кількості досліджень. Для процесів холодного видавлювання відхилення форми у вигляді утяжин є загально визнаним і характерним дефектом, що знижує якість деталей і технологічні можливості процесу [16, 95, 156–159]. Принцип встановлення можливості появи дефекту такий: тиск деформування при наявності утягнення менш, чим при відсутності цього утягнення. Аналіз утворення цього дефекту в процесах об'ємного деформування проводиться моделюванням за допомогою як енергетичного методу [159], так і МСЕ [157]. Прогнозування таких дефектів як відхилення форм фланців і відростків, виконується на основі експериментального аналізу або на основі МСЕ [95, 147].

Останнім часом дискутується питання про можливість застосування кінематичних параметрів для прогнозування таких дефектів, як утяжини [120].

Для процесів холодного комбінованого видавлювання розробка розрахункових залежностей силових і деформаційних параметрів порожнистих деталей проведено дослідження на основі методів теоретичного аналізу [1-4, 8]. Процеси комбінованого видавлювання з двома і більше ступенями свободи течії є найменш вивченими з точки зору прогнозування формоутворення деталей. Але теоретичний аналіз таких процесів викликає труднощі через складність визначення напрямку переважної течії металу і прогнозування кінцевого формоутворення деталі.

В переліку робіт, виконаних у ДДМА [148, 149], надано узагальнюючий підхід для аналізу процесів комбінованого видавлювання енергетичним методом. Для цих процесів запропоновано виділяти три різновиди схем осередку деформації (ОД) – об'єднаний ОД, роз'єднаний ОД і приєднаний ОД [160]. Для комбінованого послідовного видавлювання аналіз процесів є менш складним, оскільки ОД схем доповнюють один одного послідовно по ходу течії металу.

В дослідженнях процесів поздовжнього видавлювання з декількома ступенями свободи течії [114, 116, 161, 162] виділені характерні стадії процесу в залежності від положення пуансона і особливостей течії металу в осередку деформації. Приклади аналізу силового і деформаційного режимів процесів комбінованого видавлювання порожнистих деталей типу втулок на основі енергетичного методу наведені в роботах [34, 126, 148]. Встановлено, що головними керуючими факторами витікання металу є додаткові навантаження, а вплив умов тертя при цьому виявляється не таким істотним.

Аналогічно, з використанням енергетичного методу було досліджено процес комбінованого видавлювання порожнистої деталі з алюмінієвого сплаву для встановлення характеристик енергоспоживання [162]. Енергетичний метод допоміг встановити частку істотних витрат на подолання сил контактного тертя із загальної енергії формоутворення порожнистих деталей в процесі холодного видавлювання. Відзначимо, що в більшості робіт немає рекомендацій щодо встановлення межі розділу течії металу, необхідного для прогнозування формоутворення деталі. У роботі [163] відображені дослідження комбінованого процесу радіального і зворотного видавлювання в конічній матриці. Для теоретичного аналізу обраний енергетичний метод балансу потужностей та проведена оцінка впливу геометричних параметрів на технологічні режими видавлювання деталей зі сферичними і конічними порожнинами.

В ДДМА виконаний ряд робіт з аналізу силового режиму плоско-деформованого радіально-зворотного видавлювання методом верхньої оцінки [119, 140, 164]. В роботі [119] виконаний аналіз силових параметрів і формоутво-

рення деталей в процесі радіально-поздовжнього видавлювання. Розглянуто можливість прогнозування процесу виникнення дефектів у вигляді утяжини методом верхньої оцінки (жорстких кінематичних елементів) при плоско-деформованому стані заготовки.

Ряд робіт [122, 165, 166] присвячений дослідженням силових параметрів і формозміни в процесах комбінованого видавлювання. В роботі [122] на основі методу скінченних елементів в програмному забезпеченні ABAQUS проаналізовано вплив геометричних параметрів і умов тертя в процесі тристороннього прямо-зворотно-радіального видавлювання (рис. 1.15, а, б). Вивчено вплив геометричних параметрів, таких як радіус заокруглення матриці і висоти зазору, а також умов тертя [122, 166]. В роботі [165] проведено порівняльний аналіз теоретично (на основі МВО із застосуванням жорстких трикутних елементів) і експериментально отриманих даних по силовим параметрам і по формозміні заготовок. Однак в них не отримано аналітичних залежностей силових режимів, що обмежує використання результатів.

У роботі [123] проведено аналіз процесу двостороннього радіально-зворотного видавлювання при різних змінних факторах, таких як величина зазорів, радіуси закруглення матриці і умови тертя на контакті (рис. 1.15, в). Автори стверджують, що умови тертя мають незначний вплив на формування навантаження і деформацію зразка. При деяких умовах і геометричних параметрах матриці, розмір деталі по висоті може виявитися меншим, ніж у вихідної заготовки, тобто течію в зворотному напрямку може бути зведено до нуля або до від'ємної величини. Дослідження процесу комбінованого зворотно-поперечного видавлювання деталей типу «стакан з фланцем» проведено в роботах [8, 119] для плоско-деформованого стану (з урахуванням схем з роз'єднаним і об'єднаним ОД). Дослідження завдання плоского комбінованого поздовжньо-поперечного видавлювання деталей з фланцем методами верхньої оцінки проведені в роботах [121, 124–126]. Розроблені моделі дозволяють наближено визначати силовий режим деформування.

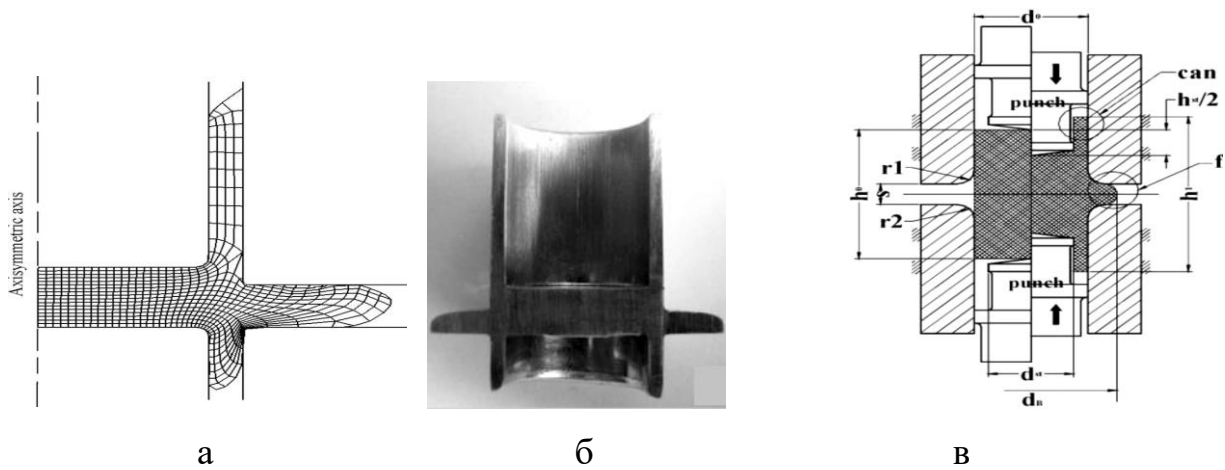


Рис. 1.15 – Течія металу у зонах (а) при комбінованому тристоронньому видавлюванні заготовки з алюмінієвого сплаву (б) і схема процесу радіально-зворотного видавлювання (в)

Найбільш важкою в реалізації схемою видавлювання може бути спосіб радіально-прямого (суміщеного за часом і за осередком деформації) (див. рис. 1.8, схема А4), при якому на границях розділу течії виникають значні зсувні деформації, що викликають небезпеку розділення частин заготовки уздовж цієї межі (рис. 1.16) [126].

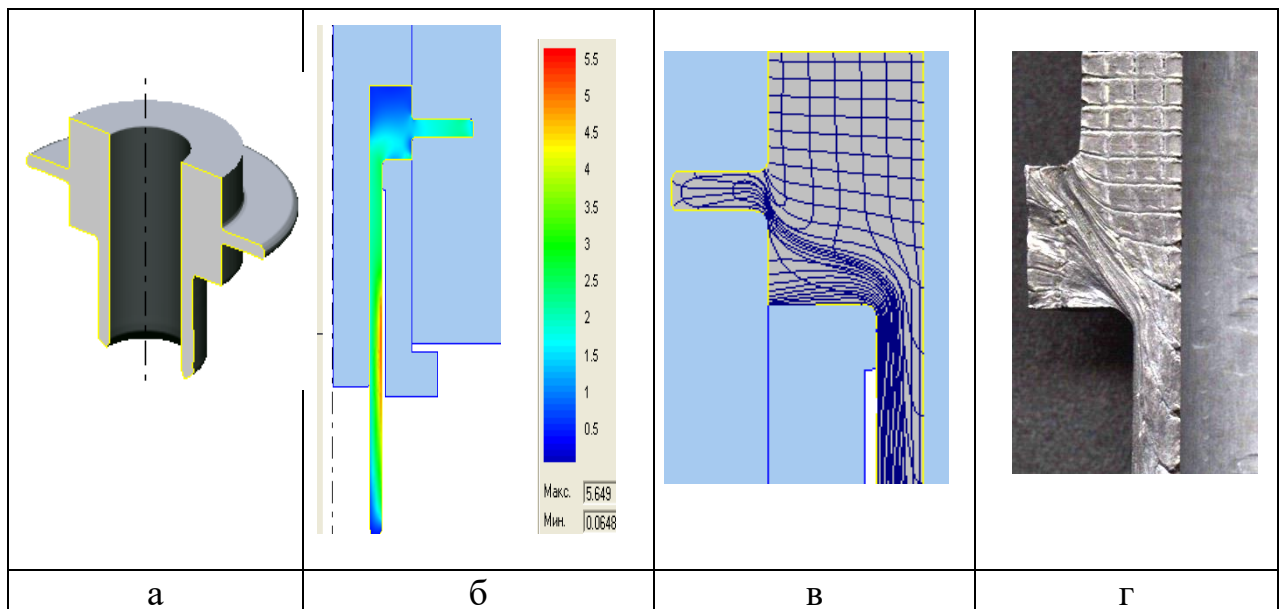


Рис. 1.16 – МСЕ-моделювання (а, б) і експериментальні дані за деформуванням ділильної сітки (в, г) при радіально-прямому видавлюванні трубчастої деталі з фланцями

Також особливий інтерес викликають роботи зарубіжних вчених, виконані на основі різних модифікацій енергетичного методу і МСЕ для дослідження базових процесів видавлювання і комбінованого послідовного процесу видавлювання з роздачою. МСЕ аналіз підтверджує зниження сил деформування при переході від повздовжнього видавлювання порожнистих деталей до схеми видавлювання з роздачою [167].

Робота [140] містить аналіз силового режиму процесу послідовного радіально-прямого видавлювання з обтисненням порожнистої деталі типу втулки. МВО вивчено вплив геометричних параметрів процесу, таких як кут оправлення, величина перекриття і ширина зазору прямого течії, умов тертя.

Методом верхньої оцінки загального навантаження процесу було також досліджено і спосіб комбінованого радіально-прямого видавлювання труб [139]. Розроблені моделі дозволяють визначити силовий режим деформування дуже наближено, так як прийняте допущення про плоско-деформований стан зразка, що видавлюється є досить грубим. В роботі [168] представлено вираз для розрахунку процесів радіально-прямого видавлювання.

Математична модель двоетапного процесу поперечно-прямого видавлювання виробу типу стакан з осьовим відростком представлена в роботі [169]. Модель розроблена на основі МВО, що дозволяє прогнозувати силовий режим штампування виробу (в залежності від ходу пуансона) і визначати співвідношення розмірів формотворного інструменту, що забезпечують отримання порожнистих виробів з додаванням менших деформуючих сил. Прийнята згідно з розрахунковою схемою і МВО жорстко-пластична модель, в якій зона заготовки, яка деформується, розділена на трьох- і чотиристоронні елементи, що визначають характерні області розривного поля швидкостей.

Для подолання цих обмежень плоских рішень в ряді робіт [162, 170] використовується аналітичний підхід, заснований на визначенні кінематично можливих полів швидкостей (КМПШ) осесиметричної течії з енергетичного методу балансу потужностей [22, 23].

Для осесиметричного процесу радіально-прямого видавлювання деталей типу гільз в роботі [170] запропонована модель процесу з використанням найпростіших полів швидкостей паралельного перебігу і без урахування геометрії перехідних ділянок інструменту (рис. 1.17).

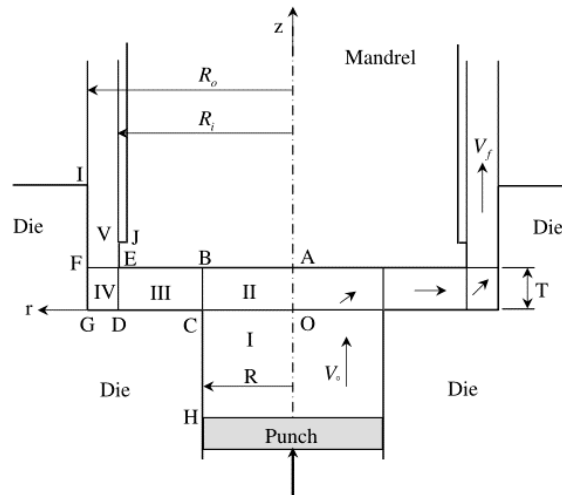
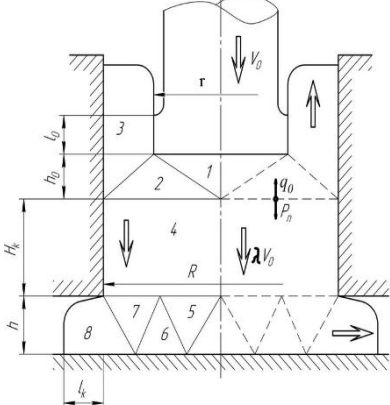
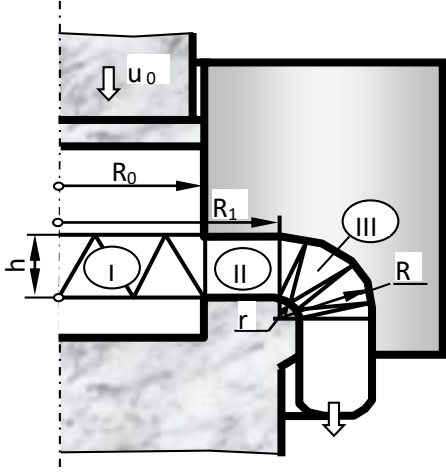
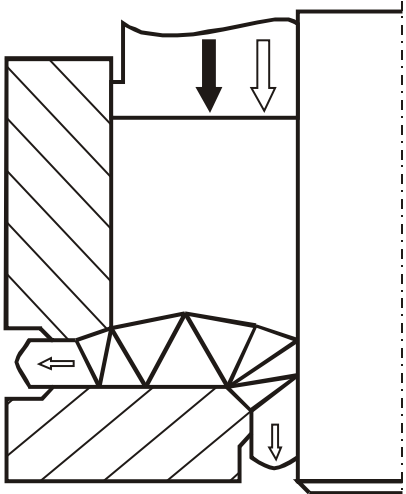
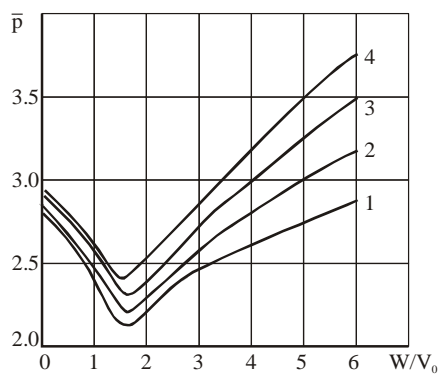
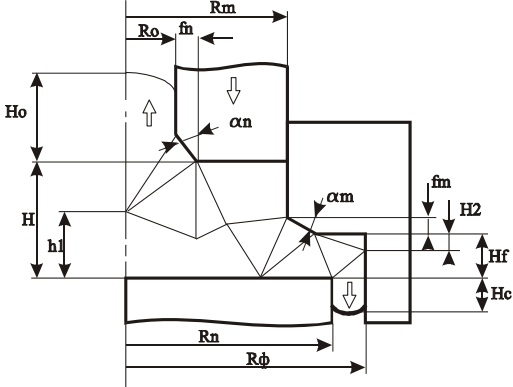
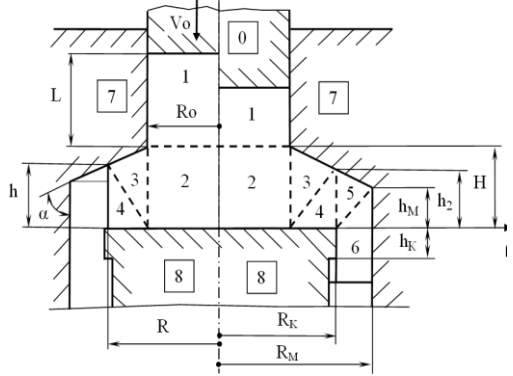
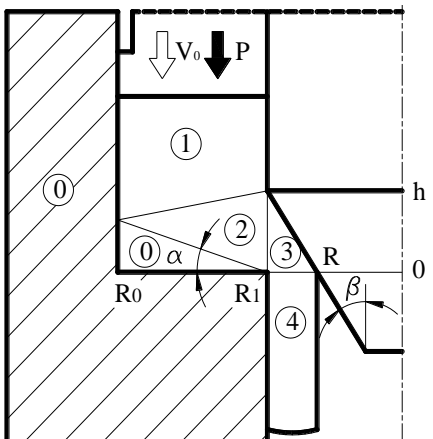


Рис. 1.17 – Розрахункова схема енергетичного аналізу процесу послідовного комбінованого видавлювання порожнистих деталей

Але ці рішення із застосуванням КМПШ паралельного перебігу, тобто кінематичних модулів (зон) прямокутної форми, які не можуть описати осередок деформації складної конфігурації, також мають наближений характер.

У роботах [137, 171] досліджено вплив конструктивних параметрів і умов тертя на сили деформування в процесі послідовного радіально-поздовжнього видавлювання, але аналітичних залежностей енергосилових параметрів не отримано. В інших дослідженнях процесу радіально-прямого видавлювання [138, 139, 140] питання розрахунку збільшених енергетичних витрат і навантажень на інструмент через додатковий гідростатичний тиск залишилися невирішеними. У розглянутих роботах [119, 165, 168, 172], присвячених силовому режиму, розглядається процес видавлювання матеріалу, який не зміцнюється, тобто практично деформаційне зміцнення металу, яке суттєво зростає в процесі холодної обробки, не враховується [174].

1	2
<p style="text-align: center;">3. [119]</p> 	<p style="text-align: center;">Метод верхньої оцінки для роз'єднаного осередку деформування.</p> <p style="text-align: center;">$\bar{p}_k = \bar{p}_2(1 - \lambda) + \bar{p}_1 \frac{R}{r} \lambda - G \frac{R}{r} \lambda$, где</p> <p style="text-align: center;">$\bar{p}_1 = 1 + 0,25R \frac{1 + 2\mu}{h} + \mu \frac{l_k}{h} + \mu \frac{H_k}{R}$,</p> <p style="text-align: center;">$\bar{p}_2 = \frac{R}{r} \sqrt{\frac{2r}{s}} + \mu \frac{h_0 + l_0}{s} + \mu \frac{l_0}{r}$,</p> <p style="text-align: center;">$G = \mu \frac{h_0 + l_0}{R}$, $\lambda = \frac{\bar{p}_2}{\bar{p}_2 + G + \bar{p}_1}$.</p>
<p style="text-align: center;">4. [168]</p> 	<p style="text-align: center;">$\bar{p} = \bar{p}_I + \bar{p}_{II} + \bar{p}_{III}$,</p> <p>де</p> <p style="text-align: center;">$\bar{p}_I = 1 + \mu \frac{R_0}{h}$;</p> <p style="text-align: center;">$\bar{p}_{II} = 2\mu \frac{R_1 - R_0}{h}$;</p> <p style="text-align: center;">$\bar{p}_{III} = \frac{\pi}{4} \left(1 + 2\mu \frac{r + R}{h} \right)$;</p> <p style="text-align: center;">μ - коефіцієнт тертя</p>
<p style="text-align: center;">5. [126]</p> 	<p style="text-align: center;">$\bar{p} = f(h/R_0, R/R_0, R_1/R_0, \mu)$.</p> 

1	2
<p style="text-align: center;">6. [173]</p> 	<p style="text-align: center;">Метод верхньої оцінки</p> $\bar{p} = \frac{\sum l_{ij} V_{ij} + 2\mu_s \sum l_{ik} V_{ik}}{2(R_m - R_o) V_o}$ $R_x = 1 - (0.4 - 0.1 H) \frac{H_f}{R_m} + 0.055 \left(\frac{H_f}{R_m} \right)^2$
<p style="text-align: center;">7. [169]</p> 	<p style="text-align: center;">Метод балансу потужностей</p> $\bar{p} = \bar{p}_1 + \sqrt{4 + Ctg^2 \alpha} \cdot \left[\frac{R_M}{R_M - R} \ln \left(\frac{R_M}{R} \right) - 1 \right] + Ctg \alpha +$ $+ \left(\frac{L_{5,6}}{R_M - R_K} - \frac{L_{5,6}}{h_2} \right) + 2\mu \left(\frac{L_5}{h_5} + \frac{R_M h_M + h_K R_M + h_K R_K}{R_M^2 - R_K^2} \right)$
<p style="text-align: center;">8. [140]</p> 	<p style="text-align: center;">Метод верхньої оцінки</p> $\bar{p} = \frac{1}{2 \cdot (R_0 - R_1)} \cdot \left(\frac{S^2 + (h - Stg(\alpha))^2}{h} + \left(\frac{S}{\cos(\alpha)} \right)^2 \cdot \frac{1}{h} + \right. \\ \left. (ctg(\beta) - tg(\alpha)) \cdot S + \frac{(R_0 - R_1) \cdot (R_1 - R)}{h} + \right. \\ \left. 2 \cdot \mu \cdot ((2H - S \cdot tg(\alpha)) + \frac{S}{\cos(\beta) \cdot \sin(\beta)} + \frac{S}{tg(\beta)}) \right) \cdot A_1$ <p>де $A_1 = -0.2713 \cdot (S_1/S)^2 + 0.2339 \cdot (S_1/S) + 0.8679$,</p> <p style="text-align: center;">$S = R_0 - R_1, S_1 = R_1 - R$</p>

Слід зазначити, що облік зміцнення металу відповідно до наростання ступеня деформації при перебігу через осередок деформації призводить до громіздких, незручних для практичного застосування виразів [175].

Математичні моделі, побудовані на основі спрощених розрахункових схем паралельної течії і використання простих кінематичних модулів прямокутного перерізу, дозволяють отримувати оперативні рішення технологічних задач, але демонструють значне розходження з експериментальними даними [8, 168].

В рамках використання енергетичного методу особлива увага повинна бути приділена розширенню бази використовуваних модулів складної форми (трикутні або трапецієвидних з криволінійними межами [[1-3, 8, 86]). Це дозволить побудувати розрахункові схеми процесу деформування, враховуючи відповідні дійсності (експериментальним даним) межі розділу течії металу всередині напівфабрикату і границі контакту інструменту і заготовки [86, 151]. Продемонстровані в роботах [153-155] прийоми побудови аналітичних рішень стосуються нових кінематичних модулів трапецеїдальної і трикутної форми.

Моделювання методом скінчених елементів

Сучасною альтернативою експериментального дослідження та теоретичного аналізу є використання імітаційного моделювання процесів об'ємного деформування за допомогою методу скінчених елементів [1, 177, 178]. МСЕ в даний час є найбільш поширеним чисельним методом для вирішення технологічних задач. Відомі успішні приклади застосування методу в найрізноманітніших технічних додатках, в тому числі при аналізі процесів обробки тиском [1, 13, 121]. Коректна модель в МСЕ максимально наближена до реального фізичного процесу, це дозволяє оцінити справжню картину розвитку напружено-деформованого стану по ходу процесу і враховувати різноманітні фізичні ефекти (рис. 1.26 і 1.27) [1, 86, 178].

Зараз існує досить багато спеціалізованих і загально-інженерних пакетів (програмних комплексів) скінченно-елементного аналізу. Для моделювання та дослідження процесів об'ємного штампування в комбінації з іншими видами фізичного аналізу (тепловий, динамічний і т. п.) доцільно використовувати «важкі» загальноінженерні скінченно-елементні пакети (QForm, Deform, ANSYS,

LS-DYNA) [177, 178]. Основною складністю при застосуванні пакетів, які використовують при МСЕ - аналізі, є постановка завдання, адекватного фізичній природі процесам пластичної деформації [1, 177]. Л. Г. Степанський зазначає, що і МСЕ є методом, який заснований на прийнятті ряду спрощених гіпотез, що робить необхідним ретельну підготовку вихідних даних і обов'язкову перевірку отриманих рішень [179].

Застосування МСЕ при дослідженні процесу видавлювання дозволяє розрахувати велику кількість варіантів. Оптимальні варіанти процесів при необхідності можна досліджувати і відпрацьовувати за допомогою імітаційних КЕ-моделей. Приклади розв'язання за допомогою МСЕ технологічних розробок ДДМА показані на рис. 1.27 [86, 126].

Експериментально-аналітичні та експериментальні методи

За останній час проведено багато досліджень в напрямку оцінки ресурсу пластичності і властивостей виробів, одержуваних холодним деформуванням, а також умов пластичного деформування і особливо умов контактного тертя. Знання величини тертя (коефіцієнта тертя μ) важливо для розрахунку основних параметрів процесу (навантаження, енергії), для вибору відповідного мастила, а також для чисельного моделювання формування МСЕ.

У багатьох роботах [1, 34, 86, 180] вказується про надзвичайний вплив умов тертя і про необхідність їх правильного обліку в процесі вивчення пластичного деформування. Існує ряд експериментальних методів визначення констант тертя в процесах обробки металів тиском [181]. Використовуються такі непрямі методи, як осадка кільця [182], деформування Т-подібної деталі, контурна осадка, пряме або зворотне видавлювання [162], стиснення із зсувом, видавлювання стакану з двома порожнинами (втулки з перемичкою) [161]. Наприклад, робота [183] містить результати по оцінці умови тертя чотирма методами: пряма екструзія, екструзія з двома порожнинами, випробування на осадку-ковзання та деформування Т-подібного зразка. Випробування проводилися в чотирьох лабораторіях паралельно.

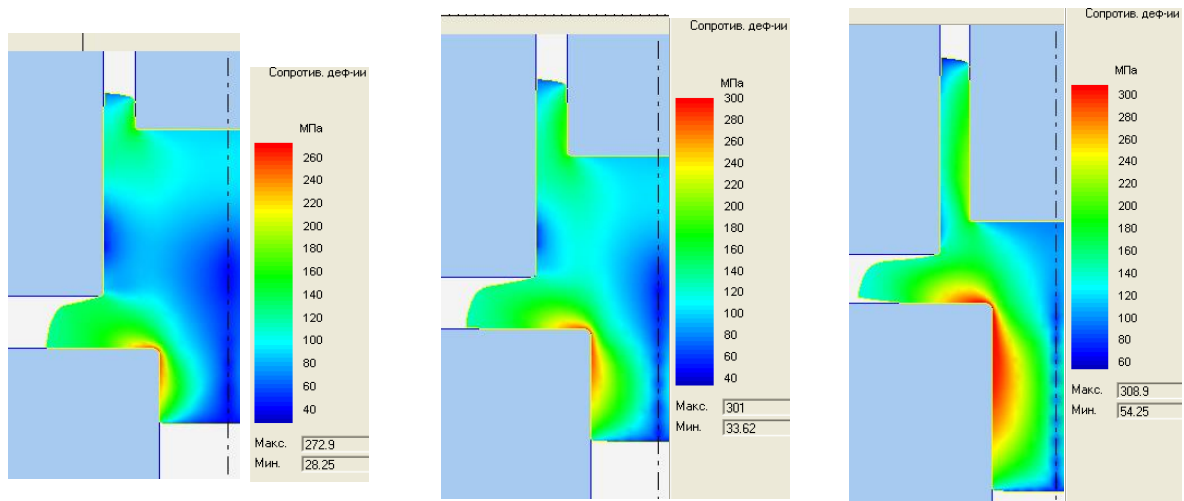


Рис. 1.18 – Поетапне зміна інтенсивності напружень при комбінованому тристоронньому видавлюванні

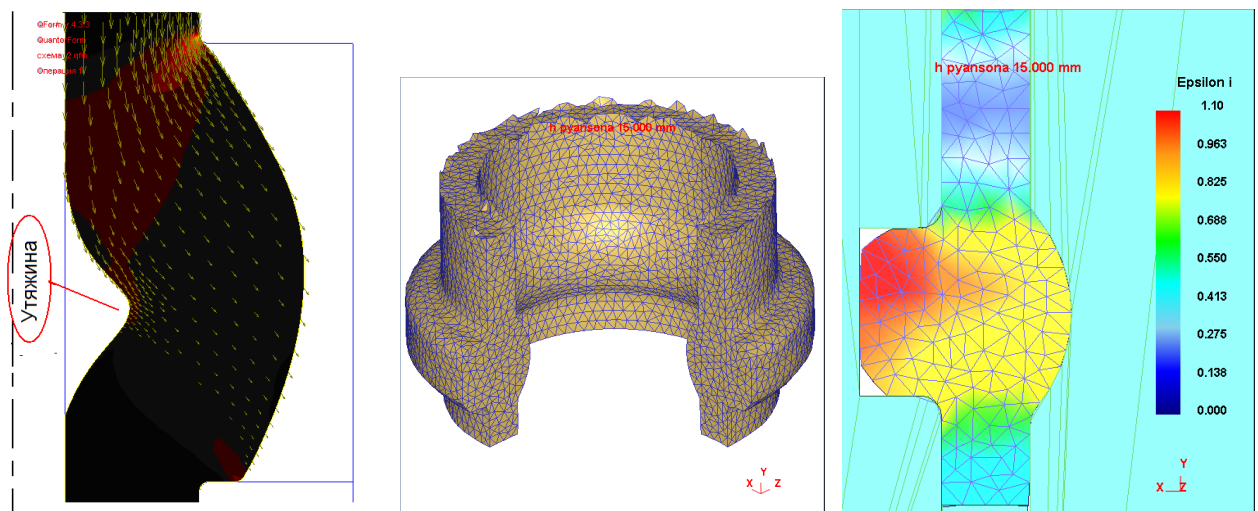


Рис. 1.19 – Прогнозування появи і усунення дефектів типу утягнень за допомогою МСЕ-моделей процесів видавлювання

Відзначено, що вимір тертя при промисловій обробці металів є складною проблемою, тому що випробування на тертя має накласти аналогічні умови на границі розділу інструмент-метал, як і в промислових операціях. І більш нові, на думку авторів, методи [183] також передбачають перерахунки розмірів по результатам випробувань.

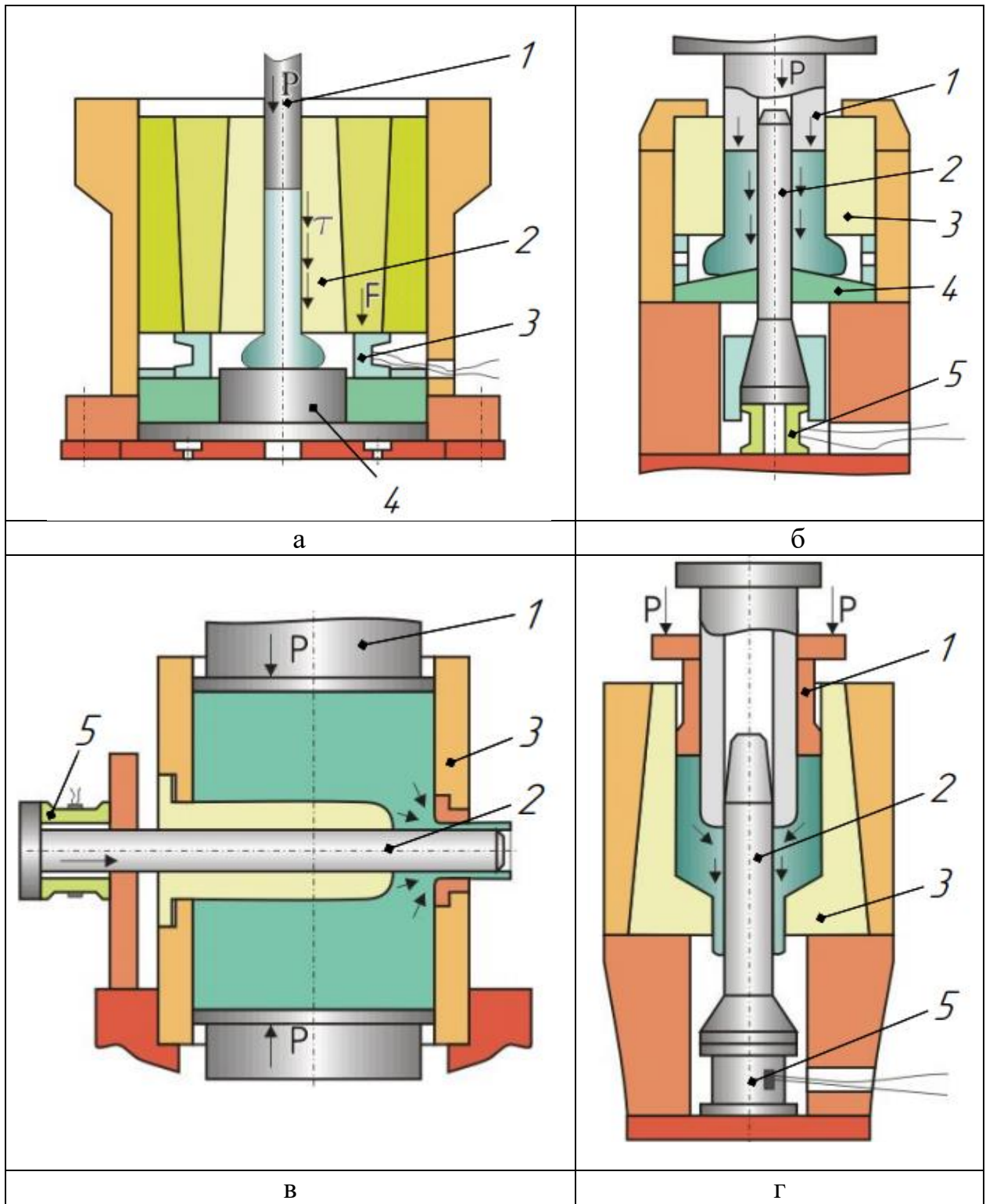
У зв'язку з цим досить перспективним є забезпечення можливості безпосереднього вимірювання сил пластичного контактного тертя в процесах пластичного деформування за допомогою пластотрибометрів, що розробляються в ДДМА [181, 184], і уточнення на цій основі математичних моделей процесів штампування. Конструкції деяких пристроїв для вимірювання сил тертя дані на рис. 1.20 [181].

При поперечному видавлюванні сили тертя в контейнері є спрямованими величинами і можуть бути зареєстровані при ковзанні металу, що переміщається в зону інтенсивної деформації. В роботі [181] на прикладі радіального видавлювання показана принципова можливість реєстрації інтегральних сил тертя в вертикальній порожнини матриці.

Контактне тертя при обробці тиском істотно впливає на напружено-деформований стан матеріалу заготовки і силу формозміни, тому визначення умов контактного пластичного тертя віднесено до проблемних завдань експериментальної механіки обробки матеріалів тиском.

Однак враховувати вплив контактного тертя при об'ємному деформуванні достатньо важко через вплив великої кількості факторів [1, 13, 86]. Тому при теоретичному аналізі для урахування витрат на подолання сил тертя застосовують найпростіші формули (Кулона і Зібеля). При дослідженні процесів видавлювання з двома або кількома ступенями свободи течії металу такий підхід знижує точність рішення задачі і в багатьох випадках призводить до отримання неадекватної математичної моделі, не дивлячись навіть на високий рівень застосовуваного методу (МСЕ, ЕМВО та ін.) [1, 181]. При поперечному видавлюванні сили тертя в контейнері є спрямованими величинами і можуть бути зареєстровані при ковзанні металу, що переміщається в зону інтенсивної деформації. Тому в чималому ступені сприяє особливість даного способу у вигляді вільного зі стоншенням формування фланця в круговій порожнині [181].

Проблема оцінки технологічної деформовності на стадії проектування є важливою для процесів видавлювання, що протікають в екстремальних енерго-силових і деформаційних режимах.



1-пуансон, 2- оправка, 3-матриця, 4-півматриця, 5-месдоза

Рис. 1.20 – Схеми пристроїв для вимірювання сил контактної тертя

Застосування феноменологічних критеріїв руйнування [1, 6, 18, 20, 21, 185] можливо, якщо відомі характеристика пластичності досліджуваних матеріалів і напружено-деформований стан (НДС) у пластичній області заготовок, що деформуються. Запропоновані також критерії руйнування, що враховують вплив інваріантів об'ємного напруженого стану [186–188], відновлення пластичності при проміжних відпалах холоднодеформованого металу [86] і характер деформування при складному немонотонному навантаженні [188–190].

Надійна оцінка граничних технологічних параметрів залежить як від точності розрахунку НДС, так і від точності представлення пластичності матеріалу за допомогою діаграм або поверхонь пластичності [185, 186]. При побудові діаграм пластичності матеріалів в якості параметра, який однозначно визначає пластичність, використовується граничне значення накопиченої пластичної деформації [1, 6, 15, 19].

Найбільш простим критерієм, за допомогою якого оцінюють граничні деформації, є критерій, запропонований Г. А. Смирновим-Аляєвим [9], який можна записати у вигляді:

$$\psi = \frac{e_u}{e_p(\eta)} \leq 1, \quad (1.1)$$

де $e_p(\eta)$ – гранична деформація в момент появи перших тріщин;

ψ – використаний ресурс пластичності, який під час деформування без руйнування, менше одиниці.

У критерії (1.1) величина e_p залежить від температури випробувань, швидкості деформацій і показника напруженого стану $\eta = \frac{3\sigma}{\sigma_u} = \frac{\sigma_1 + \sigma_2 + \sigma_3}{\sigma_u}$ (за

В. А. Бабічковим), якому відповідає момент руйнування матеріалу.

Критерій деформування В. Л. Колмогорова [6] отримано з використанням гіпотези про «пропорційну залежність між накопиченням пошкоджуваності і прирощенням деформації».

У роботах [8, 18, 185] досліджена залежність граничної деформації від схеми напруженого стану, історії деформування і градієнта пластичних деформацій. В. А. Огородніковим спільно з Г. Делем запропоновано критерій деформування, що враховує нелінійне накопичення пошкоджень і різні шляхи деформування металу [185]:

$$\psi = \int_0^{e_i} \left(1 + 0.2 \operatorname{arctg} \frac{d\eta}{de_i} \right) \cdot \frac{e_i^{0.2 \operatorname{arctg} \frac{d\eta}{de_i}}}{[e_p(\eta(e_i))]^{1+0.2 \operatorname{arctg} \frac{d\eta}{de_i}}} \leq 1 \quad (1.2)$$

Застосування критерію (1.1) для процесів, в яких шлях деформування і швидкість зміни показника $\eta(d\eta/de_i)$ істотно змінюються, призводить до розбіжності розрахункових і експериментальних даних. Критерій (1.2) в даному випадку дає більш точні результати [186].

В. А. Огородніковим та І. О. Сиваком розроблена методика побудови поверхонь граничних деформацій $e_p(\eta, \mu_\sigma)$ шляхом простих випробувань на розтягнення, стиснення, чистий зсув і випробувань на осадження циліндричних зразків в оболонках різної товщини [186, 190]. Використання двох показників напруженого стану (параметра Лоде-Надаї μ_σ і показника жорсткості напруженого стану η) дозволяє більш точно оцінити використаний ресурс пластичності.

Серед робіт останнього часу можна виділити роботи В. А. Матвійчука, О. В. Грушка і Сивака Р. І. [20, 21, 190], в яких викладено підходи щодо вдосконалення технологій холодного деформування на основі оцінки деформовності металу.

1.4 Розробка технологій і оснащення точного об'ємного штампування

Труднощі розробки технологічних процесів і оснащення ТОШ пов'язані зі збільшенням числа альтернативних варіантів формоутворення і складністю їх оцінки на стадії проектування і прийняття оптимального варіанту [11, 22, 28]. Подолання цих труднощів технологом можливе шляхом використання сучасних

систем автоматизованого проектування (САПР), створення і поповнення інформаційних банків сучасних способів штампування, технологій і конструкцій штампів [25, 26, 86, 191–196]. Базою САПР стали комп'ютерні моделі, завдяки яким вдосконаленні засоби візуалізації рішень вийшли на новий рівень, коли процес формозміни заготовки можна спостерігати на екрані дисплея. Всі стадії проектування нових систем САД для об'ємного штампування є, як правило, інтерактивними, завдяки чому користувач може уточнити рішення, зроблене комп'ютером, з урахуванням власного досвіду [25–28, 191].

Відмінність нових способів ТОШ на основі комбінованого деформування, що містять схеми поперечної течії в тому, що використовуються технологічні інструменти і оснащення з роз'ємними матрицями.

Для нових способів видавлювання використовуються штампи принципово іншого ускладненого конструктивного виконання – з роз'ємними матрицями. Ці штампи забезпечені вузлами затиску (замикання) напівматриць, які утворюють при змиканні робочу приймальну порожнину. Основною вимогою при створенні штампів з вузлами затиску є одночасне забезпечення надійного замикання складеної матриці при робочому ході і легкого розмикання (розкриття матриці) при знятті навантажень.

Огляд сучасних підходів до проектування штампів з роз'ємними матрицями представлений в роботах [30–32, 192, 194–196]. Типові конструкції штампів з роз'ємними матрицями у вигляді схем наведені на рис. 1.21.

Найбільш прості у виконанні штампи з замикаючими вузлами, виконаними у вигляді пружного елемента або буферного пристрою, розміщеного в просторі штампа (рис. 1.21, схема *A1*) або винесеного під стіл преса [194, 196]. Застосування пакетів пружин в якості буферів призводить до лінійного і надлишкового росту сили замикання по ходу процесу.

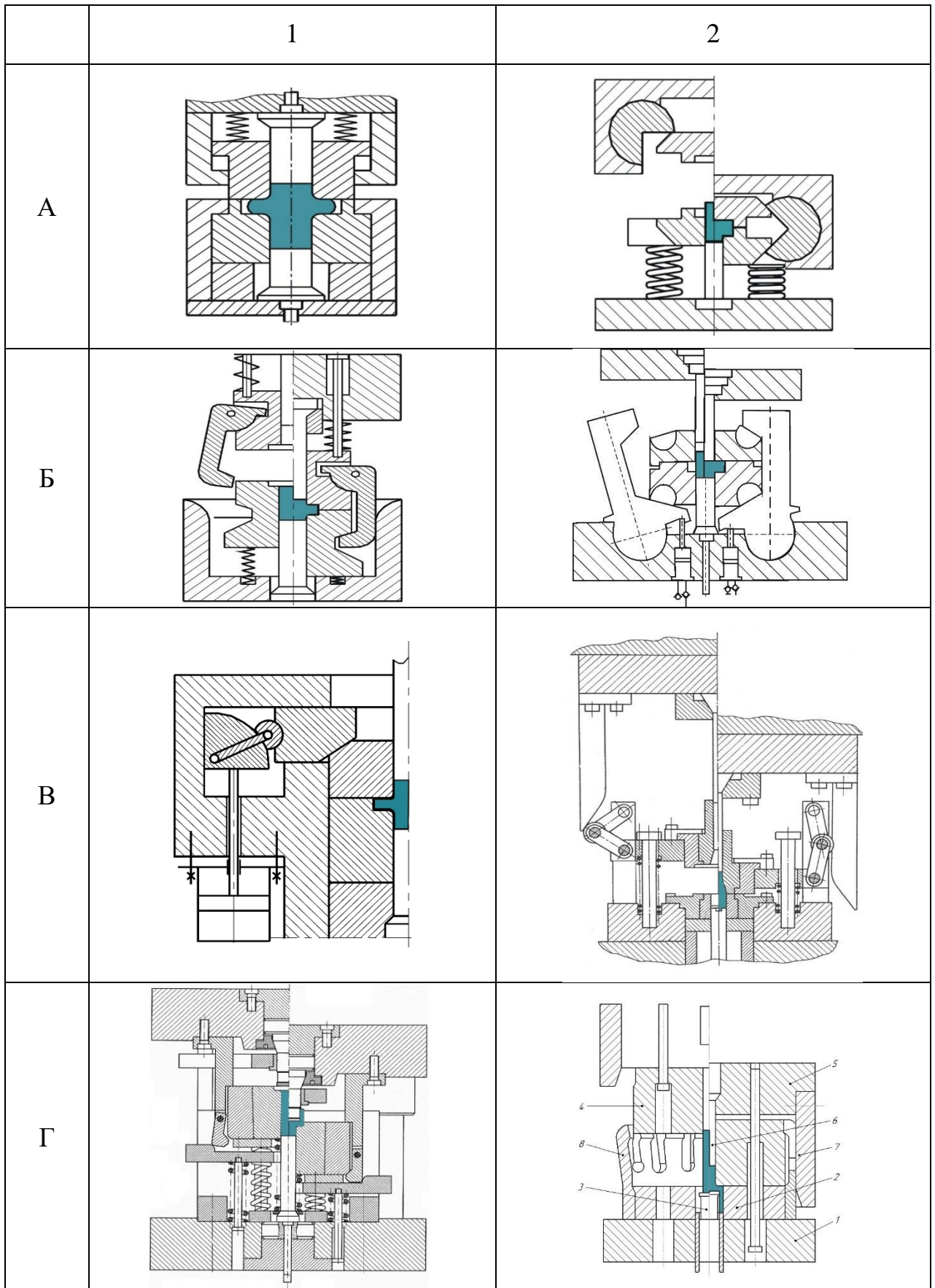


Рис. 1.21 – Схеми штампів з роз'ємними матрицями

Передача сил затиснення матриці на повзун преса може викликати значне (в 1,5–2 рази) збільшення зусиль, необхідних для пластичного деформування [194]. Використання пневмо- або гідроциліндрів робить можливим затиснення напівматриць з постійною або регульованою силою [191]. З точки зору зниження енерговитрат більш ефективні схеми з механічними замикаючими елементами, що сприяють замиканню сил розкриття матриці в штамповому блоці без їх передачі на повзун преса [194]. В таких штампах замикання поперечно-роз'ємної матриці здійснюється вирізними валиками (див. рис. 1.21, схема А2) [129], поворотними скобами (схеми В1, В2) [129, 196], клиновими вузлами (схеми В1) [129, 196], або за допомогою поворотних ексцентриків, приводних ригелей і байонетних механізмів [191, 196]. Загальний недолік механічних вузлів – труднощі в налагодженні і в забезпеченні розкриття матриць по завершенню процесу видавлювання.

Штамп для радіального видавлювання (схема В2) містить механізм замикання, виконаний у вигляді двох важелів, шарнірно встановлених на основі з можливістю замикання верхньої напівматриці упорними виступами і забезпечених приводами повороту важелів до осі штампа [197].

Серед клинових механізмів замикання напівматриць оригінальністю відрізняється механізм затиснення у вигляді клино-шарнірного затискного механізму (конструкції ДДМА, схема В1), що полегшує розкриття матриць [196].

Штамп для видавлювання фланців (схема В2) має механізм затиску півматриць у вигляді пар шарнірно пов'язаних між собою важелів з роликком (в зоні їх з'єднання), який контактує з профільною ділянкою копра і запобігає розкриттю напівматриць під час видавлювання [198].

Для процесу радіально-прямого видавлювання з роздачою стакана із зовнішнім осьовим відростком застосовуються штампи з затискними важелями (схема Г1) [192]. Штамп з роз'ємною матрицею (схема Г2) містить півматриці 2 і 4. Під час робочого ходу повзуна преса штовхач 7 (виконаний у вигляді обойми) стискає верхню частину, яка розширюється, затискної обойми з прорізами 8, до осі штампа і затискає півматриці [199].

Функціональний аналіз штампів і вузлів затиснення показує можливість генерування низки варіантів їх конструктивного виконання. Перш за все, є необхідність в реалізації кінематичних варіантів видавлювання в штампах з рухомими роз'ємними матрицями.

Для комбінованого видавлювання деталей типу стакана (втулки з фланцем) можуть бути ефективні штампи-автомати (з перенесенням матриць з робочої позиції на позиції видалення і завантаження) на основі розроблених в ДДМА револьверних і 2-х позиційних штампів [86, 192].

Приклади впровадження штампів з роз'ємними матрицями свідчать про їхню перспективність і конкурентоспроможність [23, 32, 129, 194, 200]. Завдяки зменшенню числа штампувальних переходів, а також інтенсифікації формозміни застосування штампів з роз'ємною матрицею стає вигідним навіть для осесиметричних поковок нескладної форми [32].

Оптимізація конструкції робочого інструмента стосувалася в основному, схем прямого і зворотного видавлювання [11, 16, 27–32, 39–44, 81–85, 105–107, 115]. При освоєнні нових процесів деформування конструкторське-технологічні рішення спрямовані на зниження робочих зусиль і контактних тисків і поліпшення умов роботи інструменту [33, 87, 92, 105–108].

Конструкції спеціалізованих пресів подвійної дії дозволяють значно спростити технологічне оснащення, що використовується, а приклади промислового освоєння вказують на їх досить високу ефективність [32, 193]. Для виробництва поковок зі складною поверхнею ефективні багатоплунжерні преси [32]. Також достатньо перспективними є преси подвійної дії [32, 129, 203], а також спеціалізовані преси для видавлювання в режимі активного тертя [202] і з керованою кінематикою руху матриць [204].

Інформаційному забезпеченню технологій об'ємного деформування сприяють роботи, присвячені формулюванню основних принципів конструювання і розробки методів проектування та оптимізації технологічних режимів і конструкцій робочого інструмента [26–31, 115, 154, 191, 193].

Можливість значної кількості альтернативних варіантів виготовлення подібних деталей представлено на рис. 1.22 [193].

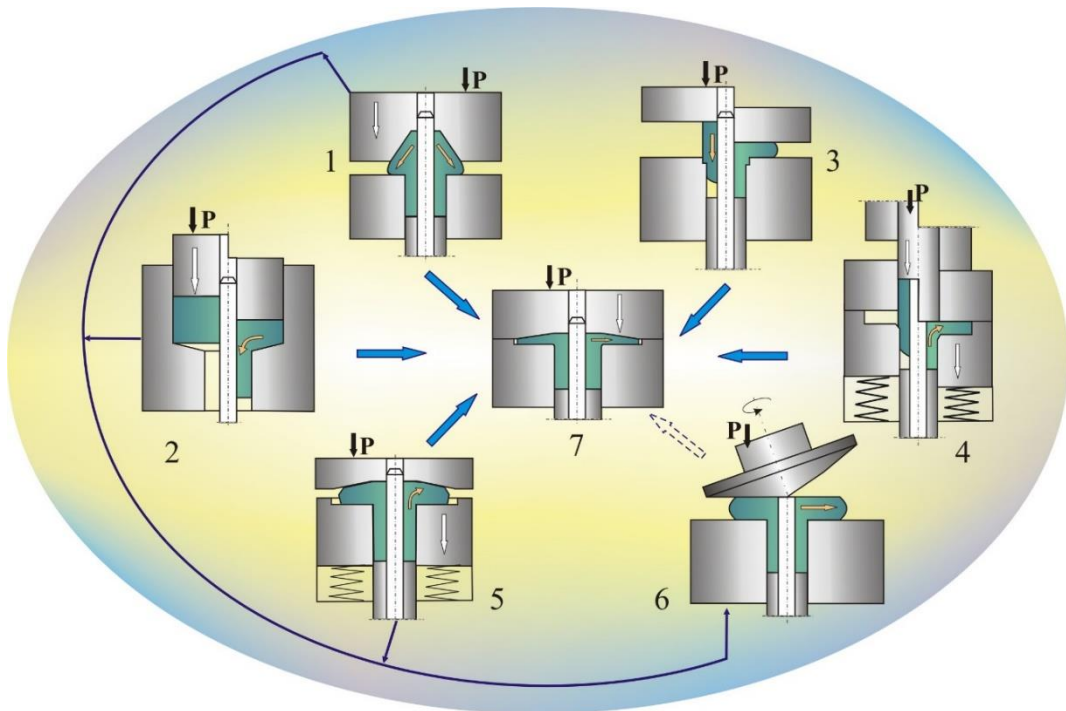


Рис. 1.22 – Технологічні варіанти виготовлення порожнистої деталі з фланцем

З огляду на різноманіття можливих варіантів формоутворення вибір прийняттого варіанту видавлювання вимагає зіставлення максимально можливого числа альтернатив і оцінку технологічних режимів деформування. Наприклад, Х. Кудо зі співавторами систематизували варіанти багатоперехідного процесу отримання деталей типу втулок з фланцем, заснованих на застосуванні базових простих способів поздовжнього зворотного і прямого видавлювання [24].

Способи видавлювання і висадки, як видно з рисунку, не тільки можуть бути альтернативними, но і варіантами формоутворення, які взаємно доповнюють один одного.

Так, способи локального деформування обкочуванням і сферорухомим штампуванням (варіант 7) можна застосувати як фінішну операцію після висадки або прямого і радіального видавлювання.

Висновки

1. Технології об'ємного штампування розвиваються зі стійким зростанням використання способів ТОШ як за традиційними схемами, так і за новими схемами холодного видавлювання, але при цьому застосовувані схеми деформування складають лише невелику частину з числа можливих схем пластичного формоутворення і впливу на матеріал з отриманням деталей відносно простих симетричних форм.

2. Для виготовлення деталей ускладненої форми з високим ступенем завершеності і з меншими робочими навантаженнями, перспективним є використання процесів, заснованих на нових способах видавлювання в роз'ємних та рухливих матрицях. До нових перспективних способів деформування відноситься комбіноване видавлювання на основі схем поперечного (радіального і бокового) і поздовжнього видавлювання.

3. Для дослідження процесів видавлювання використовується гама методів аналітичного, експериментально-аналітичного, комп'ютерного і фізичного моделювання. На основі енергетичного методу балансу потужностей і верхньої оцінки розроблені моделі, що дозволяють оцінити особливості поетапної формозміни, дефектоутворення і енергосилового режиму, що включає як активне деформуюче навантаження, так і реактивні сили, які сприймаються інструментом.

4. Підвищенню оперативності і спрощенню досліджень сприяє підхід, пов'язаний з застосуванням для аналізу комплексу розроблених кінематично можливих полів швидкостей у вигляді кінематичних модулів різної конфігурації, які дозволяють точно описати форму і контури осередку інтенсивної деформації і геометрію формоутворюючого інструменту.

5. Використання імітаційних КЕ-моделей для розрахунку НДС і імітації формоутворення стало ефективним методом дослідження, особливо актуальним для нових схем деформування з підвищеними ступенями свободи течії металу.

6. Проблема оцінки технологічної деформовності на стадії проектування є важливою для процесів холодного об'ємного деформування, що протікають в екстремальних енергосилових і деформаційних режимах. Ці проблеми в ОМТ стали вирішувати за допомогою феноменологічної теорії деформування, яка інтенсивно розвивається останнім часом і є, по суті, новим розділом прикладної теорії пластичності.

7. Серед способів комбінованого видавлювання недостатньо вивченими є способи послідовного радіально-поздовжнього видавлювання, які судячи з висновків дослідників, мають значні можливості для підвищення ефективності отримання деталей типу глибоких гільз (корпусів озброєнь, гідроциліндрів і інш.) Це робить необхідним проведення комплексу досліджень з пошуку нових схем деформування, вивчення закономірностей формоутворення, оцінки технологічних можливостей і розробки методик розрахунку процесів отримання порожнистих деталей.

8. Проблемними дослідними і проектними завданнями, які необхідно вирішити для успішного освоєння технологій ТОШ видавлюванням є наступні:

– підвищення рівня наукового обґрунтування технологічної підготовки виробництва за рахунок застосування в технологічних розрахунках імітаційного (комп'ютерного) моделювання, елементів прогнозування формоутворення;

– розробка і освоєння нових способів деформування, що сприяють зниженню рівня силових параметрів, інтенсивному опрацюванню та забезпеченню деформовності і якості заготовок; отриманню деталей розширеної номенклатури із заданими властивостями і технологічною спадковістю;

З огляду на загальні тенденції розвитку наукових основ, досягнутий рівень освоєння процесів точного об'ємного штампування деформування і проблеми їх вдосконалення сформульовані *мета* і *задачі* досліджень, викладені у вступі дисертації.

РОЗДІЛ 2

ВИБІР НАПРЯМКІВ І МЕТОДИК ПРОВЕДЕННЯ ДОСЛІДЖЕНЬ

2.1 Класифікація процесів послідовного комбінованого видавлювання порожнистих деталей

Для визначення перспективних напрямків і процесів досліджень необхідно узагальнення технологічних схем комбінованого деформування. Виявлення найбільшого числа нових способів об'ємного деформування можна забезпечити лише шляхом використання спеціалізованих методів спрямованого синтезу, наведених в літературі з системного проектування [16, 22, 26].

Для систематизації технологічних процесів використовуються різні класифікатори, що дозволяють, в залежності від прийнятого набору конструктивно-технологічних ознак, забезпечити досить широке охоплення можливих альтернатив [11, 27–32, 86, 94, 192].

Для генерування технологічних схем комбінованого деформування бажано проведення більш детального аналізу ознак, що стосуються кінематичних і силових впливів на заготовку, яка деформується. Дослідження внутрішньої структури процесу формозміни, співвідношення впливів і рухів інструменту і напрямків витікання металу може привести до виявлення ряду можливих рішень з кращими технічними ефектами [36]. Для пошуку нових рішень в області способів деформування доцільним є складання таблиць взаємодій за ознаками, що характеризують технічні розробки як об'єкт винаходу [86]. Це відповідає суті комбінаторного методу, що є розвитком морфологічного методу та використовується для генерування технологічних ідей [36].

Безпосередньо технологічні способи (схеми) видавлювання, як це показано на рис. 1.3, можна класифікувати на основі трьох ознак [11, 27–30, 36]: 1 – напрямок витікання металу; 2 – співвідношення напрямків витікання металу; 3 – співвідношення напрямків витікання і руху інструменту.

Аналіз множини функціональних (кінематичних і силових) структур технологічних схем обробки тиском дозволяє зробити висновок про те, що розгляд, генерування і опис конкретних способів комбінованого видавлювання можливі з єдиних позицій характеристики кінематичної структури процесу [36, 86, 89]. Серед способів суміщеного комбінованого деформування можна виділити як найбільш складну схему тристороннього радіально-зворотно-прямого видавлювання, який передбачає застосування роз'ємної матриці (див. рис. 1.8, схема А1) і одночасне витікання металу в прямому, радіальному і зворотному напрямках.

Порожнисті деталі типу стакану з вихідних заготовок у вигляді суцільних і порожнистих напівфабрикатів можна виготовляти за схемами суміщеного видавлювання. Однак керування течією металу при цьому викликає значні труднощі. Найбільш важкими в реалізації можуть бути способи радіально-прямого (суміщеного за часом і за осередком деформації) видавлювання (див. рис. 1.8, схеми А3 і А4), при яких на границях розділу течії в прямому і радіальному напрямках виникають значні зсувні деформації, що зумовлюють поділ частин заготовки. Для цих процесів може бути цікавим керування течією (регулювання подачі), способом видавлювання з розділенням і рухомим осередком деформації (ОД) [126, 205]. Тому вони можуть бути рекомендовані для матеріалів з пониженим опором деформації.

Способи послідовного комбінованого видавлювання є більш привабливими з точки зору керування режимом деформування і течії металу. Класифікацію способів послідовного комбінованого видавлювання виконано на основі аналізу кінематичних структур, виходячи з розширеної узагальненої схеми видавлювання [205]. Якщо видозмінювати периферійні осередки деформації розвороту, то можна генерувати основні способи поздовжньо-поперечного видавлювання суцільних заготовок, основна частина з яких наведена на рис. 2.1. Послідовне радіально-пряме видавлювання досить ефективне для формоутворення подовжених трубчастих деталей зі змінною товщиною стінки і великим перепадом східчастих частин. Способи послідовного РПВ включають дві групи, які принципово відрізняються за переважним напрямком видавлювання (виті-

кання) і характером деформації: з роздачею металу (див. рис. 2.1) та з обтисненням (див. рис. 1.11) [133, 205]. У першому випадку метал заготовки, видавлений (в напрямку від центру) в радіальну порожнину постійної (а при необхідності і змінної) висоти при досягненні обойми, зазнає розворот і далі видавлюється в прямому напрямку. У другому випадку метал тече в радіальному напрямку до центру і розгортається в прямому напрямку за допомогою центральної оправки. Частина цих схем було розглянуто при огляді літератури (див. рис. 1.9). Ці способи створюють можливість виготовлення деталей більш складних просторових форм і з меншими питомими і повними навантаженнями на інструмент.

Класифікація способів послідовного видавлювання виконана з виділенням 4-х груп технологічних схем деформування (див. рис. 2.1).

Перший ряд *A* включає способи безматричного видавлювання [92, 89, 205] прямого видавлювання з роздачею [16, 86, 108–111], що дозволяють знизити енергетичні витрати і отримати порожнисті деталі типу глибоких гільз з гладкими поверхнями. В другому ряді *B* наведені схеми поперечно-поздовжнього (прямого і зворотного) видавлювання, особливість яких в тому, що на першому етапу процесу відбувається деформування з розвинутою радіальною течією метал заготовки [128, 129, 132, 134].

Третій ряд *C* схем послідовного поперечно-прямого видавлювання відрізняється тим, що в процесі деформування регулюють величини технологічних зазорів між формуючими інструментами і, тим самим, забезпечують виготовлення деталей складної конфігурації, з перемінною товщиною стінки і профільованими боковими поверхнями [132, 134, 205]. Четвертий ряд *D* включає способи видавлювання з оригінальними рішеннями відносно використання інструментів несиметричного виконання (схема Д1), з протитиском (Д2), зі спеціальною кінематикою виконання (Д3) для усунення дефектів типу утягнень [206]. За схемою Д4 процес видавлювання виконується на ротаційному устаткуванні з обертанням заготовки і інструментів [207].

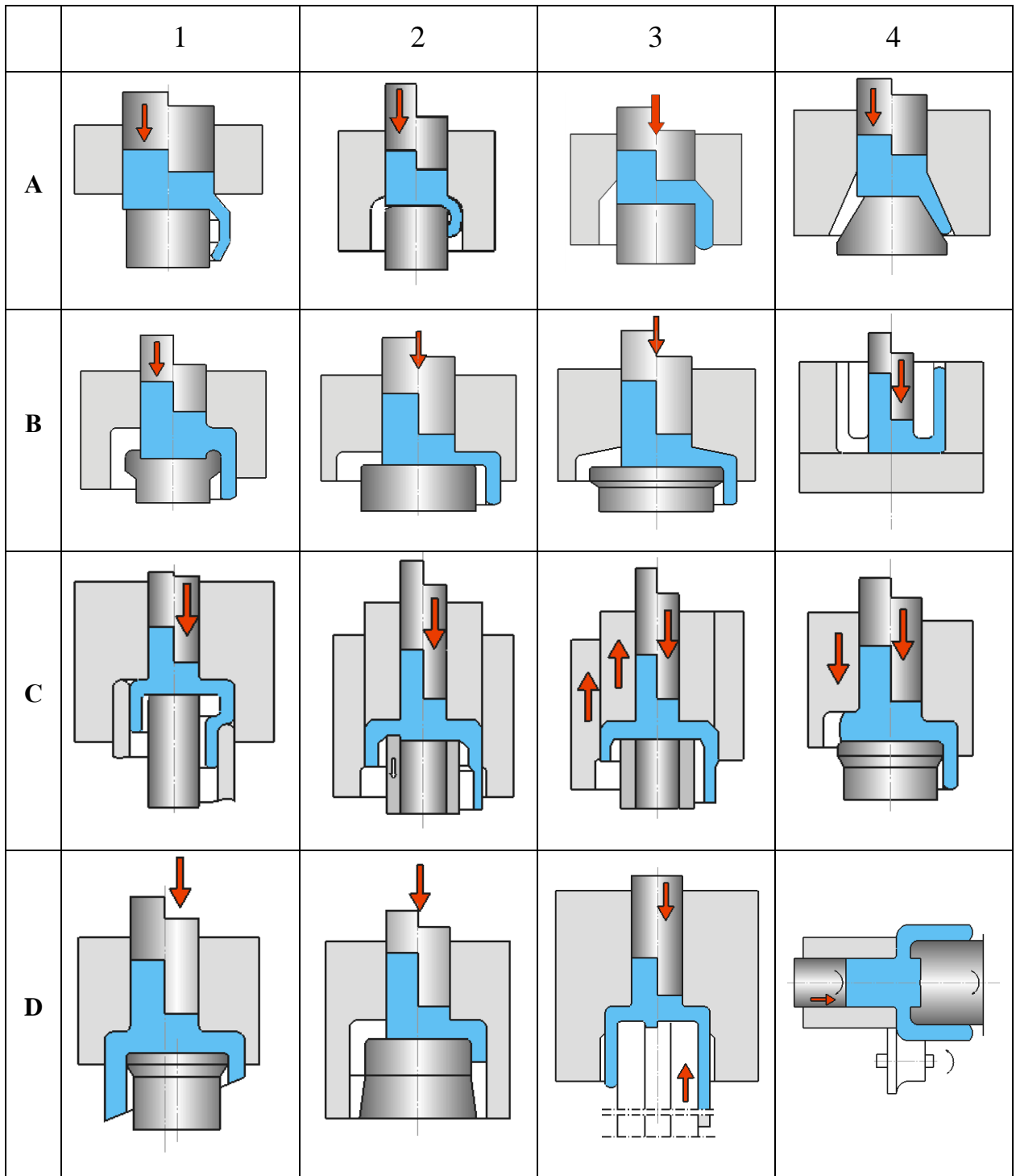


Рис. 2.1 – Способи послідовного комбінованого поперечно-прямого видавлювання з роздачею

Різні поєднання рухів інструментів і навантажень заготовки дозволили створити ряд технологічних способів, які регулюють положення зони розвороту металу, зон максимального зміцнення металу по висоті ОД, ступеню заповнення приймальної порожнини матриці і форму деталі [89, 94]. Прийоми використані і при створенні способів комбінованого видавлювання як з попередньою зміною висоти радіальної порожнини, так і з подальшою зміною діаметрів деталі після зони розвороту [205]. Для поширення можливостей способів видавлювання практикується їх поєднання з іншими схемами штампування з створенням додаткових осередків деформування або додаткових впливів на заготовку. Наприклад, висадки, яка може як випереджати стадію видавлювання, так і слідувати за нею або супроводжувати видавлювання, тобто виконуватися одночасно з поперечним видавлюванням.

Способи послідовного комбінованого деформування є підходящими для включення поряд із формозмінними операціями і розділових операцій по відрізанню вихідної заготовки, по відділенню готової деталі від безперервної вихідної заготовки або перемички (відходу) від готової деталі (рис. 2.2). Способи комбінування формоутворюючих і розділових операцій дозволяють відділяти відформовані вихідні заготовки від прутка і готові порожнисті деталі типу втулок і кілець від вихідної суцільної заготовки [102, 211–213]. Це створює можливість деформування вихідних багатощтучних пруткових заготовок.

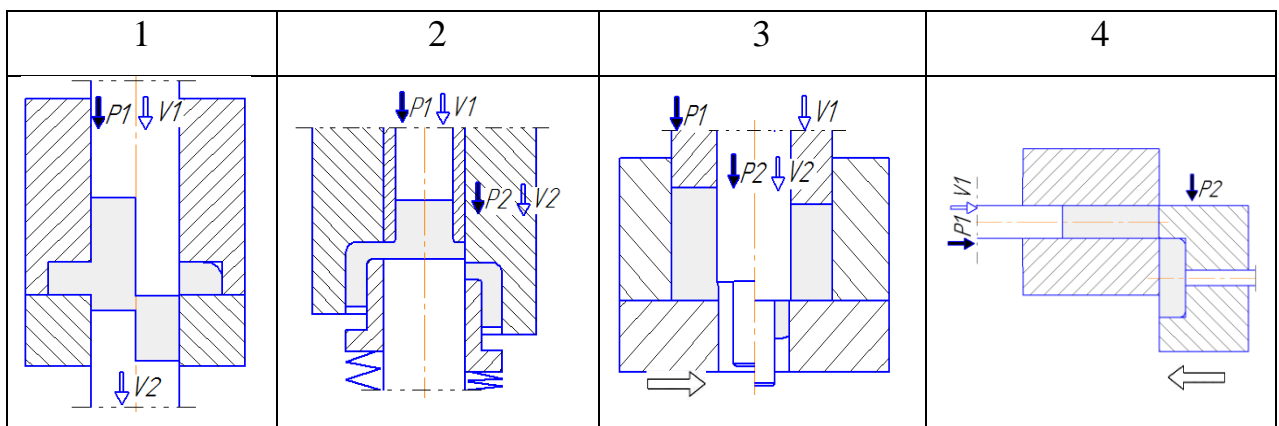


Рис.2.2 – Способи комбінованого видавлювання-розділення

Для таких комбінацій зустрічних і поетапних рухів формоутворюючих інструментів потрібно створення спеціальних штампів, в яких рухливість повинна бути не тільки у активного деформувального рухомого інструменту-пуансона, а і у його додаткових частин [94, 205].

Наряду з розглянутим способом систематизації інформації шляхом створення класифікацій узагальнений евристичний метод (УЕМ) [36] також послужив методом пошуку способів деформування розроблених на кафедрі ОМТ ДДМА [206–218], докладно описаних в розділі 5. Таким чином, вивчення цих нових способів послідовного видавлювання є основним напрямком досліджень.

2.2 Методика проведення теоретичних досліджень

Для розвитку процесів ТОШ потрібні математичні моделі, які дозволили б оцінити поетапний розвиток енергосилового режиму, що включає активне деформуюче навантаження. А також мали можливість прогнозувати характер і особливості заповнення порожнини, наростання розмірів і формування контуру деталі, що штампується. Одним з ефективних методів вирішення подібних завдань є енергетичний метод верхньої оцінки (ЕМВО) [1, 3, 8, 86, 144].

В заготовці, що деформується, згідно ЕМВО, виділяють декілька пластичних зон – кінематичних модулів (елементів). Для кожної з них знаходять кінематично можливе поле швидкостей (КМПШ). Далі на його основі визначають повну потужність деформування, мінімізація якої дозволяє оптимізувати параметри процесу деформації і уточнити оцінки силового режиму [1, 3, 8, 148, 149, 219–223].

Допущення, характерні для енергетичного методу:

- а) матеріал неміцніючий, пружними деформаціями нехтують;
- б) матеріал ізотропний;
- в) швидкість руху інструменту постійна $V_0 = const$;
- г) напруження тертя на контакті постійні і наперед задані.

Умови та обмеження, характерні для методу:

- а) умова нестисненості (умова сталості об'єму);
- б) кінематичні граничні умови;

в) умова нерозривності нормальних компонент швидкості течії.

Основне для ЕМВО рівняння енергетичного балансу потужностей зовнішніх і внутрішніх сил на КМПШ пов'язує потужність зовнішніх активних сил $N_a = p \cdot F \cdot V_0$ з потужністю внутрішніх сил:

$$p \cdot F \cdot V_0 = \sum N_{oi} + \sum N_{Tj} + \sum N_{ck}, \quad (2.1)$$

де N_{oi} – потужність сил деформування, витрачених на формозміну,

N_{Tj} – потужність сил тертя,

N_{ck} – потужність сил зрізу.

З рівняння енергетичного балансу потужностей, отримано значення тиску видавлювання p :

$$p = \frac{\sum N_{oi} + \sum N_{Tj} + \sum N_{ck}}{F \cdot V_0}, \quad (2.2)$$

яке для простоти розрахунків приводиться до безрозмірної величини, тобто до наведеного тиску \bar{p} :

$$\bar{p} = \frac{p}{2k} = p/\sigma_s; \quad (2.3)$$

де σ_s – напруження текучості матеріалу заготовки, МПа;

k – постійна пластичності, МПа, $k = \sigma_s/\sqrt{3}$.

При вирішенні задач щодо спрощеного варіанту ЕМВО – *методу верхньої оцінки (МВО)* об'ємна або осесиметрична задача зводиться до плоского деформованому стану (ПДС). Осередок деформації розбивається на ряд жорстких зон, в межах яких нема пластичного деформування. Таким чином деформація в осередку тілу, що обробляється, зводиться до переміщення цих зон (кінематичних елементів) відносно один одного. Дотримання кінематичних граничних умов перевіряється побудовою годографа швидкостей. За МВО для розрахунку наведеного тиску з умови рівності потужностей зовнішніх та внутрішніх при плоскому деформуванні жорстко пластичного тіла використовують формулу [4, 8]:

$$\bar{p} = p / 2k = \frac{1}{2BV_0} \left(\sum_1^n V_{ij} \cdot l_{ij} + 2 \cdot \mu \cdot \sum_1^n V_{ik} \cdot l_{ik} \right), \quad (2.4)$$

де k – напруження текучості при зсуві (постійна пластичності);

V_0 – швидкість поступового руху пуансону;

B – ширина пуансону ($B = 2R_0$);

l_{ij} – довжини ліній розриву в площині деформації;

V_{ij} – швидкість відносного переміщення жорстких елементів;

μ – коефіцієнт тертя ($0 \leq \mu \leq 0,5$);

Величини l_{ij} і V_{ij} , які входять в рівняння енергетичного балансу (2.4), визначаються з прийнятого розривного поля швидкостей і відповідного йому годографа швидкостей, використовуючи геометричні параметри інструменту.

Наведений тиск є критеріальною величиною, що дозволяє розрахувати незалежно від марки матеріалу для певної схеми деформації величину тиску деформування p і силу деформування P :

$$p = \bar{p} \cdot \sigma_s, \text{ МПа}; \quad P = p \cdot F, \text{ Н}, \quad (2.5)$$

де F – площа перетину активного деформуючого інструменту [4, 7].

Потужності, що входять в рівняння балансу (2.1) визначаються за інтегральними залежностями (2.6-2.15), наведеними разом зі складовими в табл. 2.1. [1, 3, 4, 8].

Напруження контактного тертя встановлюють за залежністю

$$\tau_k = \frac{2\sigma_s}{\sqrt{3}} \mu_s, \quad (2.14)$$

де μ_s – коефіцієнт тертя за Зібелем ($0 \leq \mu_s \leq 0,5$).

Таблиця 2.1 – Розрахункові залежності енергетичного методу [1, 3, 4]

№ п/п	Параметр	Залежність	Формула №
1	Швидкості лінійних деформацій	$\dot{\epsilon}_z = \frac{dV_z}{dz}; \dot{\epsilon}_r = \frac{dV_r}{dr}; \dot{\epsilon}_\theta = \frac{V_r}{r}$	(2.6)
2	Швидкості кутових деформацій	$\dot{\gamma}_{rz} = \frac{\partial V_z}{\partial r} + \frac{\partial V_r}{\partial z}$	(2.7)
3	Інтенсивність швидкостей деформації	$\dot{\epsilon}_i = \sqrt{\frac{2}{3} \left(\dot{\epsilon}_z^2 + \dot{\epsilon}_r^2 + \dot{\epsilon}_\theta^2 + \frac{1}{2} \dot{\gamma}_{rz}^2 \right)}$	(2.8)
4	Умова нестиснення	$3\dot{\epsilon} = \dot{\epsilon}_z + \dot{\epsilon}_r + \dot{\epsilon}_\theta = 0$	(2.9)
5	Рівняння нерозривності швидкості	$[\Delta V_z] dr - [\Delta V_r] dz = 0,$	(2.10)
6	Потужність сил деформування	$N_\delta = \iiint_{V_\delta} \sigma_s \dot{\epsilon}_i dV_\delta$	(2.11)
7	Потужність сил зрізу	$N_c = \iint_{F_c} \tau_s [V_c] dF_c$	(2.12)
8	Потужність сил тертя	$N_T = \iint_{F_k} \tau_k [V_k] dF_k$	(2.13)
9	Контактне напруження, МПа;	$\tau_k = \frac{2\sigma_s}{\sqrt{3}} \mu_s$	(2.14)
	Лінеаризована інтенсивність швидкостей деформації	$\dot{\epsilon}_i = 1,08 \dot{\epsilon}_{\max} $	(2.15)
	Середній ступень деформації	$e_i = \bar{p}$	(2.16)

Примітки: τ_s – напруження текучості на зсув, МПа; $\tau_s = k = \sigma_s / \sqrt{3}$;

$[V_c]$ – відносна швидкість зрізу на границі двох сусідніх зон.

Для обчислення потужностей застосовують різні способи лінеаризації підінтегральних функцій, що спрощують подальше інтегрування, що дає можливість уникнути чисельних розрахунків. В першу чергу, це відноситься до розрахунків потужності сил пластичної деформації, що містить вираз інтенсивності швидкостей деформації. Для спрощення обчислень виконують лінеаризацію інтенсивності швидкостей деформації $\dot{\varepsilon}_i$. Якщо при обраному розподілі швидкостей в пластичній зоні можливо встановити найбільшу з компонент швидкостей деформацій $\dot{\varepsilon}_{\max}$, то з деякою похибкою можна використовувати лінеаризований вираз (2.15) [3]. У загальному випадку при осесиметричному процесі, який описано в циліндричних координатах r, θ, z , можна приймати з помилкою до 10% [3]:

$$\sqrt{3}\dot{\varepsilon}_i = \begin{cases} |\xi| + 0,4 \cdot |\dot{\gamma}_{rz}| & \text{при } |\xi| > |\dot{\gamma}_{rz}|; \\ 0,4 \cdot |\xi| + |\dot{\gamma}_{rz}| & \text{при } |\xi| < |\dot{\gamma}_{rz}|, \end{cases} \quad (2.17)$$

де

$$\frac{\sqrt{3}}{2}\xi = \begin{cases} \dot{\varepsilon}_r - \dot{\varepsilon}_\theta & \text{при } |\dot{\varepsilon}_r - \dot{\varepsilon}_\theta| > |\dot{\varepsilon}_r - \dot{\varepsilon}_z|; \\ \dot{\varepsilon}_r - \dot{\varepsilon}_z & \text{при } |\dot{\varepsilon}_r - \dot{\varepsilon}_z| > |\dot{\varepsilon}_r - \dot{\varepsilon}_\theta|; \text{ якщо } (\dot{\varepsilon}_r - \dot{\varepsilon}_\theta)(\dot{\varepsilon}_r - \dot{\varepsilon}_z) > 0; \\ \dot{\varepsilon}_z - \dot{\varepsilon}_\theta & \text{при } (\dot{\varepsilon}_r - \dot{\varepsilon}_\theta)(\dot{\varepsilon}_r - \dot{\varepsilon}_z) < 0. \end{cases}$$

Значення напруження текучості матеріалу заготовки σ_s для урахування деформаційного зміцнення можна отримати з діаграм зміцнення для використовуваних матеріалів в залежності від середнього ступеня деформації (2.16) за Р. Хіллом [1, 4] або за лініями течії в полях швидкостей [223]:

Модульний підхід може служити підвищенню оперативності енергетичного методу, зниженню трудоемності обчислень технологічних режимів за зіставленими схемами. Його засновано на підборі і використанні уніфікованих кінематичних модулів (елементарних полів швидкостей) [1, 86, 148–154, 219–223], призначених для описання переважаючих схем деформацій в пластичних

зонах (табл. 2.2). Розширення їх числа за рахунок підбору модулів різної конфігурації, а також оцінка їх властивостей і можливостей є актуальним напрямком розвитку методів ЕМВО і МВО.

Таблица 2.2 – Кінематичні модулі осесиметричного деформування

$V_r = \frac{r^2 - R^2}{2 \cdot h \cdot r} \cdot V$ $V_z = -\frac{V_0}{h} \cdot z$	$V_r = \frac{R_0^2 - R^2}{2 \cdot h} \cdot \frac{V_0}{r}$ $V_z = -a \cdot V_0$	$V_r = V_0 \cdot \frac{r^2 - R^2}{2 \cdot F_1 \cdot r}$ $V_z = -V_0 \cdot \left[\frac{2 \cdot r \cdot F_1 - (r^2 - R^2) \cdot \text{tg}(\alpha)}{2 \cdot F_1^2 \cdot r} \right] \times \frac{z}{2 \cdot F_1^2 \cdot r}$ $F_1 = h_k + (r - R) \cdot \text{tg}(\alpha)$ $\text{tg}(\alpha) = \frac{h - h_k}{R_0 - R}$
$V_z = -\frac{V_0 \cdot R_2 \cdot H \cdot \text{tg}\beta}{2 \cdot r \cdot F^2(r)} \cdot z;$ $V_r = \frac{V_0 \cdot R_2 \cdot H}{2 \cdot r \cdot F(r)}$	$V_r = -\frac{R_0^2 - R^2}{2 \cdot h_1} \cdot \frac{V_0}{r}$ $V_z = -b \cdot V_0$	$\begin{cases} V_z = -\frac{R}{(R + R_1) \text{tg}\beta} \left(2 + \frac{\text{tg}\beta}{r} z \right) V_1; \\ V_r = \frac{R}{R + R_1} \left(1 + \frac{R}{r} \right) V_1. \end{cases}$

Розміри і конфігурація осередку деформації відіграють визначальну роль в побудові КМПШ і призводять до спрощення або ускладнення математичного апарату обчислень. Не завжди вдається отримати аналітичні вирази при розкритті інтегралів, які задають потужності сил пластичної деформації і сил зрізу, внаслідок необхідності інтегрування громіздких, в тому числі і ірраціональних функцій. Особливо це стосується використання модулів трапецеїдальної форми і з криволінійними границями (див. табл. 2.2).

Метод скінченних елементів (МСЕ) є універсальним і має широкі можливості. Він знайшов широке застосування для вирішення задач аналізу пружних деформацій штампів, пластичної деформації заготовок, розрахунку напружено-деформованого стану і температурних полів в технологічних завданнях обробки металів тиском [177– 179, 224, 225]. МСЕ – це узагальнення варіаційного методу, але його відмінність полягає в тому, що координатні функції мають вигляд кусочно-лінійних функцій. Це значно спрощує рішення задачі і розширює можливості методу. Лінійність координатних функцій дозволяє звести рішення системи складних інтегро-диференціальних рівнянь до системи лінійних рівнянь [177, 178]. Метод дозволяє вирішувати, як плоскі і вісесиметричні, так і об'ємні завдання пластичної течії. Результати чисельного аналізу можна надати в зручному для сприйняття вигляді, наприклад, ліній току частинок металу, ізоліній розподілу температур, деформацій, напружень. Отримав ці результати, можна прогнозувати утворення дефектів форми, а також появу зон передчасного руйнування [177, 224].

Для моделювання процесу видавлювання МСЕ зараз використовують як різні інженерні пакети, так і програми, які розроблені під реальну технологічну задачу. Для моделювання та дослідження процесів об'ємного штампування в комбінації з іншими видами інженерного аналізу (теплого, динамічного і т. п.) доцільно використовувати загально-інженерні скінченно-елементні пакети (ANSYS, LS-DYNA). Такі пакети як Deform, DaynaForm більш простіші у використанні і спеціально адаптовані до процесів об'ємного штампування. Розрахунок процесу формозміни при видавлюванні з великими деформаціями вимагає використання спеціалізованих програм, наприклад, AutoForm, Qform- 3D [177. 178].

Процеси видавлювання характеризуються великою величиною деформацій, її значною неоднорідністю за об'ємом заготовки та наявністю застійних зон. Для нових схем поперечного та комбінованого видавлювання характерна складність конфігурації штампованих деталей і наявність декількох ступенів свободи витікання металу. Ці фактори ускладнюють моделювання за допомогою МСЕ в разі, якщо використовується підхід Лагранжа до опису руху матеріалу [178]. Найбільш ефективним в цьому випадку є так зване r -адаптивне перебудування сітки з встановленим постійним характерним розміром елемента [225]. Таким чином, використання імітаційного моделювання процесів об'ємного штампування за допомогою МСЕ є реальною альтернативою експериментальному дослідженню і теоретичному аналізу і може бути досить ефективним при аналізі процесів холодного видавлювання і вирішенні поставлених завдань. Але, МСЕ-моделі процесів видавлювання, як і всякі рішення, засновані на спрощуючих гіпотезах, вимагають остаточного підкріплення отриманих результатів дослідними даними. З іншого боку, є актуальна необхідність і в тому, щоб вихідні дані для постановки завдань по МСЕ були уточнені за допомогою фізичного моделювання [1, 86, 179].

2.3 Методика дослідження пластичності металів при холодному деформуванні

Більшість експериментально-аналітичних методик обчислення напружено-деформованого стану засновані на співвідношеннях теорії кінцевих деформацій [1, 3, 15]. Параметри деформованого стану визначаються із зіставлення кінцевої форми і розмірів чарунки ділильної сітки з її вихідною формою і вихідними розмірами [15, 18]. Для визначення напружено-деформованого стану (НДС) в даних роботах використані методи координатних ділильних сіток [17, 15] і метод вимірювання твердості [15, 18, 19].

За результатами обробки даних по напружено-деформованому стану деталей, видавлених з різними геометричними параметрами, були побудовані шляхи деформування. Отримані криві характеризують історію деформування частинок металу в небезпечній зоні з несприятливою схемою напруженого

стану і практично не залежать від марки матеріалу заготовки. Ці шляхи зіставляли з кривими граничної пластичності, тобто з діаграмами пластичності для досліджуваного металу [1, 6, 18, 185].

Для оцінки ймовірності руйнування металів використовуються деформаційні критерії, в яких як кількісна характеристика пластичності прийнята гранична деформація [15, 18–19, 186]

$$e_p = \int_0^{t_p} \dot{\varepsilon}_u d\tau, \quad (2.18)$$

де $\dot{\varepsilon}_u$ – інтенсивність швидкостей деформацій;

t_p – час деформації до руйнування.

При холодній пластичній деформації значення e_p залежить, в основному, від напруженого стану і його зміни в процесі пластичної деформації. Для кількісної оцінки впливу силового поля на e_p при об'ємному напруженому стані необхідно використовувати не менше трьох інваріантних характеристик напруженого стану в якості координат простору, в якому дане поле досліджується. При практичному використанні такого підходу від траєкторії навантаження залежить не тільки від умов формозміни, але і від механічних характеристик металу, який деформується. Тому для дослідження пластичності металів при об'ємному напруженому стані використані тривимірні простори з координатами: показник напруженого стану [184–187, 226–231]

$$\eta = \frac{I_1(T_\sigma)}{\sqrt{3I_2(D_\sigma)}} = \frac{3\sigma}{\sigma_u}, \quad (2.19)$$

параметр Лоде – Надаї

$$\mu_\sigma = \frac{2\sigma_2 - \sigma_1 - \sigma_3}{\sigma_1 - \sigma_3}, \quad (2.20)$$

ступінь деформації

$$e_u = \int_0^t \dot{\varepsilon}_u d\tau, \quad (2.21)$$

де $\sigma = \frac{\sigma_1 + \sigma_2 + \sigma_3}{3}$ – середнє напруження; t – час деформування.

та показник Огороднікова В.А., що враховує вплив третього інваріанта тензора напружень

$$\chi = \frac{\sqrt[3]{I_3(T_\sigma)}}{\sigma_u} = \frac{\sqrt[3]{I_3(T_\sigma)}}{\sqrt{3I_2(D_\sigma)}}, \quad (2.22)$$

Основна перевага вибору таких координат полягає в тому, що в обраному тривимірному просторі вид траєкторії навантаження залежить тільки від умов формозміни і не залежить від фізико-механічних характеристик деформованого металу [18, 189, 190], а залежність пластичності даного металу від схеми напруженого стану визначається поверхнею граничних деформацій $e_p(\eta, \mu_\sigma)$ або поверхнею, яка враховує показник (2.22) [187].

У загальному випадку об'ємного напруженого стану залежність пластичності від схеми напруженого стану визначається поверхнею граничних деформацій $e_p(\eta, \mu_\sigma)$. При побудові поверхні $e_p(\eta, \mu_\sigma)$ необхідно забезпечити умови, при яких $\eta = const$, $\mu_\sigma = const$ на протязі всього процесу пластичної деформації до руйнування. Точки поверхні граничних деформацій, які відповідають значенням $\eta = -1, \mu_\sigma = 1$, $\eta = 0, \mu_\sigma = 0$, $\eta = 1, \mu_\sigma = -1$, отримують в результаті дослідів на стиснення, кручення і розтягування за відомими методиками [18, 185, 189]. Для визначення експериментального значення граничної деформації при розтягуванні використаний спосіб двостороннього радіального видавлювання [86]. Перевага цього способу перед дослідженнями на розтягнення полягає в тому, що в області кромки фланця показник жорсткості напруженого стану $\eta = 1,00 \pm 0,05$, як при чистому розтягуванні, локалізація деформації відсутня і значення показника напруженого стану зберігається протягом усього процесу формозміни.

Для визначення граничних деформацій при інших значеннях показників η і μ_σ розроблена проста методика побудови поверхонь граничних деформацій

$e_p(\eta, \mu_\sigma)$ (рис. 2.3) [188, 229]. На основі аналізу цих результатів експериментальних досліджень пластичності [184] для апроксимації поверхонь граничних деформацій запропонована апроксимація [229], подібна до апроксимації В.А. Огороднікова для діаграм пластичності

$$e_p(\eta, \mu_\sigma) = e_p(0,0) \exp(\lambda_2 \mu_\sigma - \lambda_1 \eta) \quad (2.23)$$

$$\text{де } \lambda_1 = \ln \frac{e_p(-1,0)}{e_p(0,0)}, \quad \lambda_2 = \ln \frac{e_p(0,1)}{e_p(0,0)},$$

$e_p(0,0)$, $e_p(-1,0)$, $e_p(0,1)$ – граничні деформації при $\eta = 0, \mu_\sigma = 0$, $\eta = 0, \mu_\sigma = 1$, відповідно.

Для латуні Л63 та алюмінію АД1 значення $e_p(0,0) = 1,2$ визначено в дослідах на кручення. Для визначення величин λ_1 і λ_2 виконувалися досліди з вільного осадження суцільних циліндричних зразків з різними умовами тертя на їх торцевих поверхнях. У цих дослідах навантаження близьке до простого, тому умова руйнування має вигляд

$$\psi = \int_0^{e_p} \frac{de_u}{e_p(\eta, \mu_\sigma)} = 1 \quad (2.24)$$

При вільному осадженні зразків з різними умовами тертя в контактні має місце плоский напружений стан, при якому $\sigma_2 = 0$ і, як показано в роботах [310, 387], в цьому випадку $\eta = -\mu_\sigma$. Тому формула (2.23) приводиться до вигляду

$$e_p(\eta, \mu_\sigma) = e_p(0,0) \exp(-\lambda \eta) \quad (2.25)$$

$$\text{де } \lambda = \lambda_1 + \lambda_2 \quad (2.26)$$

З урахуванням (2.25) умова руйнування (2.24) буде мати вигляд

$$\int_0^{e_p^*} \exp(\lambda \eta) de_u = e_p(0,0), \quad (2.27)$$

де e_p^* – гранична деформація для заданого шляху деформування.

З рівнянь (2.27) і з урахуванням (2.26) методом послідовних наближень було визначено середнє значення $\lambda_2=0,315$ для латуні Л63 і $\lambda_2=0,42$ для АД1. В результаті отримали такі формули для апроксимації поверхонь граничних деформацій для сталі 10 $e_p(\eta, \mu_\sigma)=0,44\exp(0,315\mu_\sigma-0,55\eta)$

$$e_p(\eta, \mu_\sigma) = 0,44\exp(0,315\mu_\sigma - 0,55\eta) \quad (2.28)$$

та для сплаву алюмінію АД1

$$e_p(\eta, \mu_\sigma) = 1,20\exp(0,42\mu_\sigma - 0,50\eta) \quad (2.29)$$

Поверхня граничних деформацій $e_p(\eta, \mu_\sigma)$ для АД1 приведена на рис. 2.3.

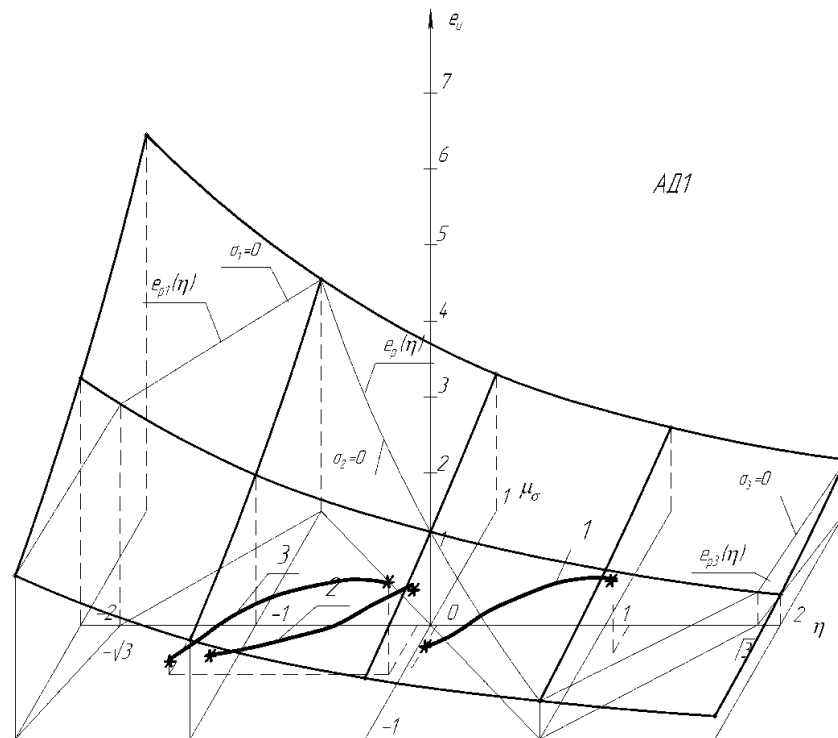


Рис. 2.3 - Поверхні граничних деформації для сплаву АД1, шляхи деформування частинок матеріалу при вільному видавлюванні

Для отримання поверхні граничних деформацій можна використовувати запропоновану вище методику. При цьому значення λ визначається за діаграмою пластичності. За знайденим λ і залежностями $\lambda_1(\lambda)$ та $\lambda_2(\lambda)$ (2.23) визна-

чаються значення параметрів апроксимації λ_1 та λ_2 . Після підстановки знайдених величин λ_1 і λ_2 до формули (2.23) отримаємо рівняння поверхні $e_p(\eta, \mu_\sigma)$, яке описує залежність пластичності даного металу від схеми напруженого стану при об'ємному напруженому стані.

Ресурс пластичності, що супроводжується об'ємною схемою напруженого стану, можна розрахувати за перетвореним критерієм (1.2), залучаючи феноменологічні деформаційні критерії деформівності [6, 18–19, 186]:

Для оцінки величини використаного ресурсу пластичності використана тензорна модель процесу накопичення пошкоджень, в основі якої формула, запропонована А. А. Ільюшиним і Г. Д. Делем [185, 189]

$$\psi_{ij} = \int_0^{e_u^*} F(e_u, \eta, \mu_\sigma) \beta_{ij} de_u, \quad (2.30)$$

де $F(e_u, \eta, \mu_\sigma)$ - позитивна функція, яка характеризує чутливість матеріалу до схеми напруженого стану,

$\sigma = \frac{1}{3} \sigma_{ij} \delta_{ij}$ - середнє напруження, $\dot{\epsilon}_u$ - інтенсивність швидкостей деформацій.

Але з метою врахування впливу третього інваріанта тензора напружень на пластичність формула (2.30) включає в підінтегральну функцію компоненти направляючого тензора приростів деформацій виражені через параметр Лоде-Надаї

$$\beta_1 = \mp \frac{1}{\sqrt{6}} \frac{\mu_\sigma - 3}{\sqrt{\mu_\sigma^2 + 3}}, \quad \beta_2 = \pm \frac{1}{\sqrt{6}} \frac{2\mu_\sigma}{\sqrt{\mu_\sigma^2 + 3}}, \quad \beta_3 = \mp \frac{1}{\sqrt{6}} \frac{\mu_\sigma + 3}{\sqrt{\mu_\sigma^2 + 3}}. \quad (2.31)$$

Передбачається, що руйнування настає за умови, коли деяка функція інваріантів тензора ψ_{ij} досягає певного значення. Тоді умова руйнування може бути записано у вигляді

$$\psi^2 = \psi_1^2 + \psi_2^2 + \psi_3^2 = 1. \quad (2.32)$$

Після перетворень і задовольняючи співвідношенню (2.30), а також рівняння

$$\varphi(e_u, \eta, \mu_\sigma) = (1 - a) \frac{e_u}{e_p(\eta, \mu_\sigma)} + a \frac{e_u^2}{e_p(\eta, \mu_\sigma)^2}, \quad (2.33)$$

де $e_p(\eta, \mu_\sigma)$ – поверхня граничних деформацій;

a - постійна, яка залежить від механічних характеристик металу. В даному випадку прийнята рівною $a = 0,48$.

Використаний ресурс пластичності буде дорівнювати

$$\psi = \sqrt{\psi_1^2 + \psi_2^2 + \psi_3^2}. \quad (2.34)$$

де головні компоненти тензора пошкоджень

$$\begin{aligned} \psi_1 &= \int_0^{e_u} \left(1 - a + 2a \frac{e_u}{e_p(\eta, \mu_\sigma)} \right) \beta_1 \frac{de_u}{e_p(\eta, \mu_\sigma)}, \\ \psi_2 &= \int_0^{e_u} \left(1 - a + 2a \frac{e_u}{e_p(\eta, \mu_\sigma)} \right) \beta_2 \frac{de_u}{e_p(\eta, \mu_\sigma)}, \\ \psi_3 &= \int_0^{e_u} \left(1 - a + 2a \frac{e_u}{e_p(\eta, \mu_\sigma)} \right) \beta_3 \frac{de_u}{e_p(\eta, \mu_\sigma)}. \end{aligned} \quad (2.35)$$

У роботах [185, 226, 230] показано, що в багатьох випадках є малий вплив властивостей матеріалу на шлях деформування частинок матеріалу в небезпечній області деформованих заготовок ($\eta = \eta(e_i)$) і для розрахунку граничних технологічних параметрів процесів обробки тиском, можна скористатися залежностями $\eta = \eta(e_i)$, знайденими на моделі з іншого матеріалу.

2.4 Методика проведення експериментальних досліджень

При виборі необхідного для експериментальних досліджень обладнання потрібно було виходити з умов наявності потужності обладнання для здійснення процесів холодного видавлювання та достатньої величини міжштампового простору для розміщення в ньому експериментального штампа з реєструючими датчиками, можливості забезпечення регулювання швидкості руху де-

формуючого інструменту. Дослідження були проведені в лабораторних умовах на гідравлічних пресах ДБ 2428А зусиллям 630 кН і ДБ 2 432 (1600 кН), випробувальних машинах МС-500 (рис. 2.4), МС-2000 зусиллям відповідно 500 і 2000 кН (швидкості деформування 10 0,05 і 0,01 мм/с). Для реєстрацій переміщень повзуна преса (або робочого ходу пуансона) використовувався ходограф балочного типу (рис. 2.5). Також для досліджень була використана експериментальна установка з тензометричною апаратурою на базі аналогово-цифрового перетворювача АЦП L-Card E-440, загальний вигляд якої наведено на рис. 2.6, а [86].

Схеми підключення тензорезисторів до АЦП і тензоапаратури до ЕОМ приведені на рис. 2.6. У комплект тензометричної апаратури входили: 32-х каналний аналогово-цифровий перетворювач (АЦП) L-Card E-440 і ЕОМ з пакетом програмного забезпечення, що включає осцилограф-спектроаналізатор L-Graph. Живлення тензорезисторів починали від акумулятора напругою 6,5 В.

Були побудовані тарувальні графіки для месдоз та ходографів при певних значеннях коефіцієнта посилення вхідного сигналу. Розкид тарувальних точок на кривій становив + 1,5%. Внаслідок застосування декількох датчиків загальна похибка становила + 3%. Абсолютна помилка, що дається підсилювачем, становила + 1,5%. З огляду на це, статистично обгрунтована помилка дорівнювала + 2,4% при вимірі зусиль деформування і + 3,6% (щодо максимальних значень) при вимірі зусиль розкриття, виштовхування і сил тертя.

Для проведення експериментів був розроблений і виготовлений експериментальний переналагоджуваний штамп, який дозволив визначати силові і деформаційні параметри процесів поперечного, поздовжнього та комбінованого видавлювання деталей різних типорозмірів (рис. 2.7).

Штамп (див. рис. 2.7) складається з опорних плит 1 і 8, контейнеру 2, в якому встановлений за допомогою втулки 3 пуансон 4. В контейнеру 5 розташовується півматриця 6 і пуансон 7, який виконує роль нижньої півматриці. Над матрицею нерухомо розміщена месдоза 9, а пуансон 4 спирається на месдозу 10, розташовану в верхній частині. Контейнер прикріплений до плити 8 штампа.



Рис. 2.4 – Схема експериментального стенду на базі випробувальної машини МС500, АЦП, тензометричної апаратури і ПК

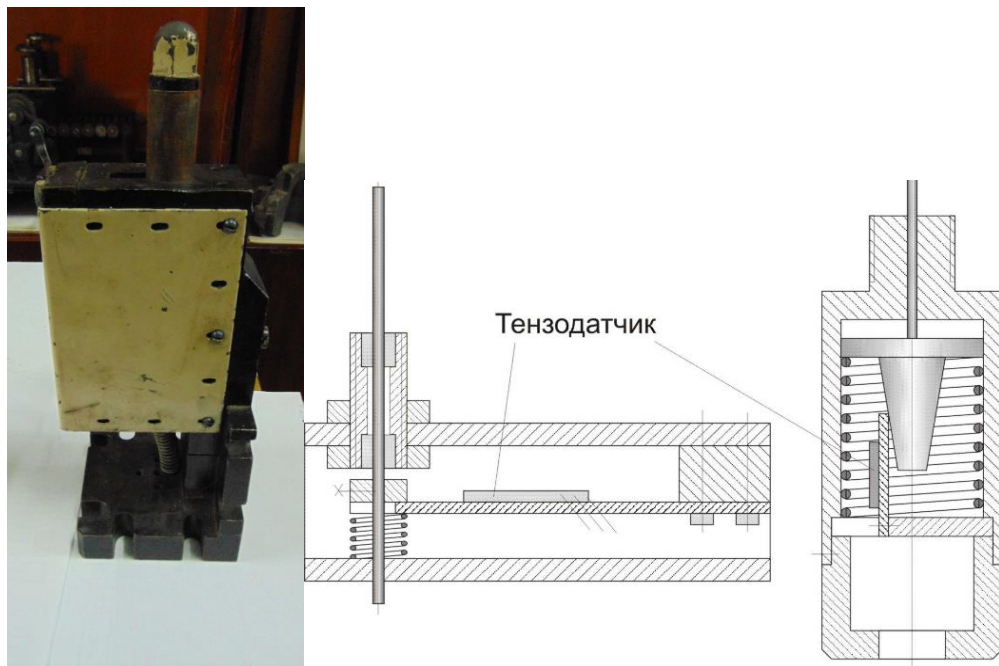
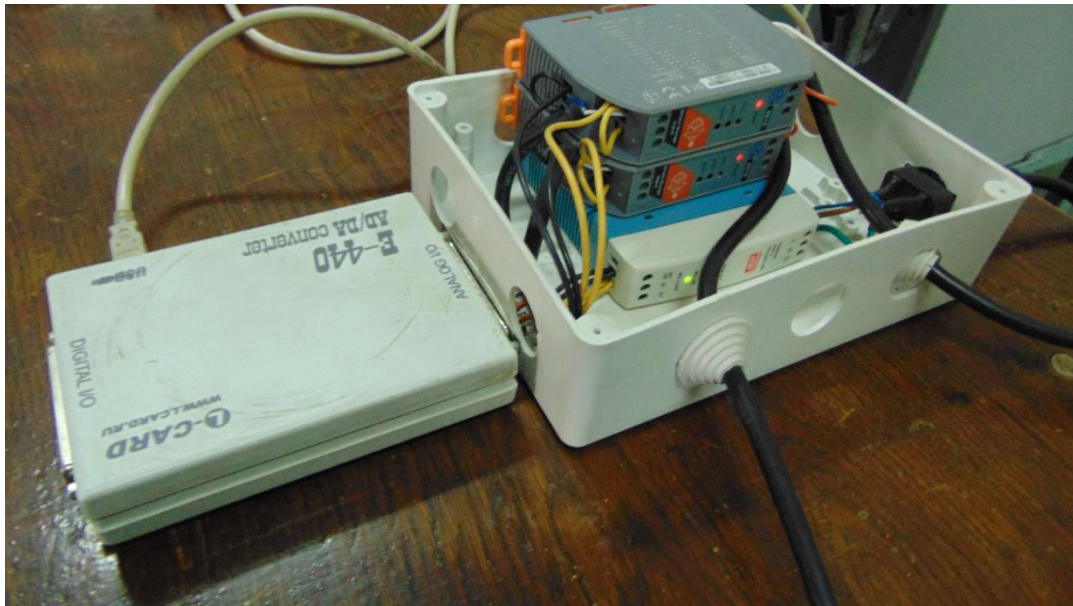
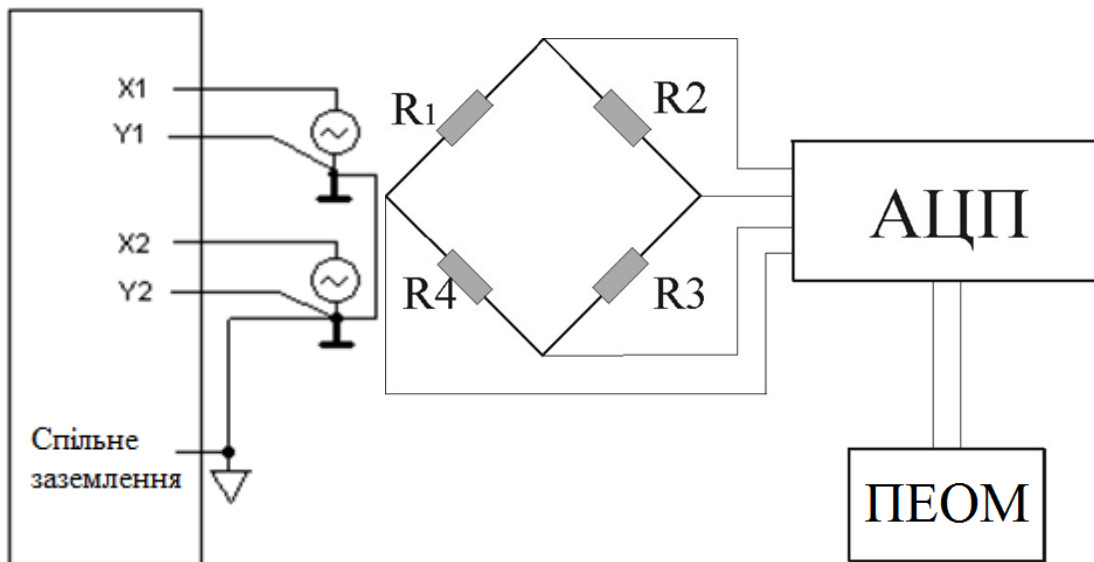


Рис.2.5 – Ходограф балочного типу і його схема



а



б

Рис. 2.6 –Аналогово-цифровий перетворювач (АЦП) L-Card E-440 (а) і схема підключення тензорезисторів до АЦП і тензометричної апаратури до комп'ютеру (б)

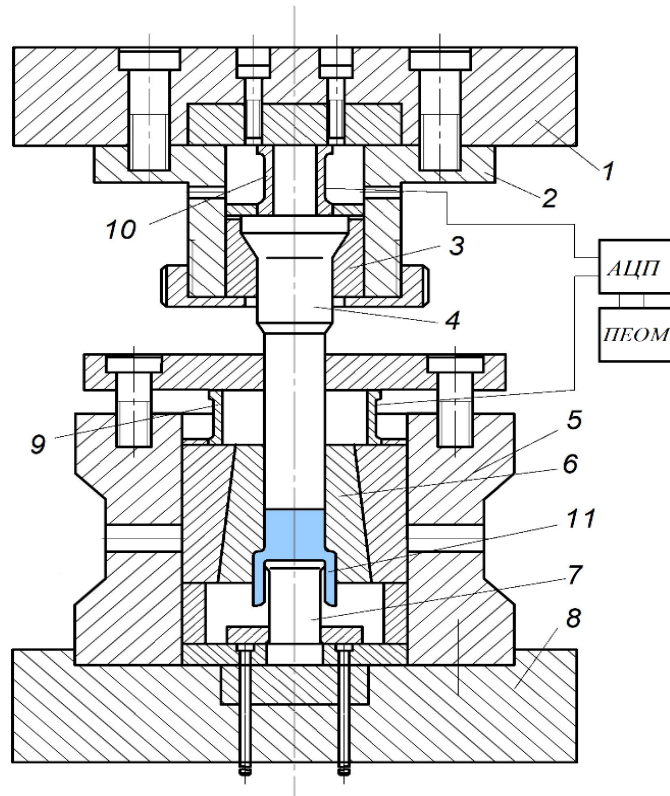
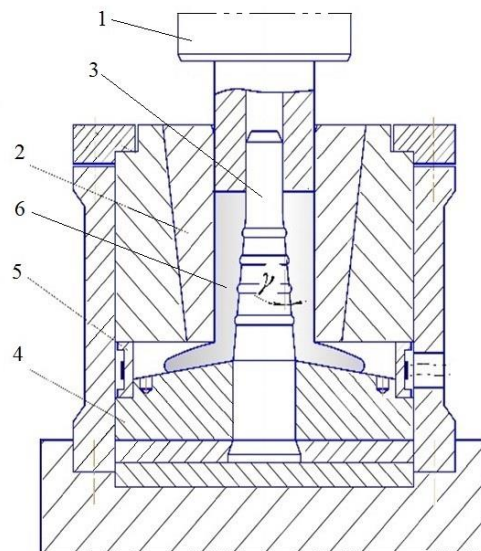


Рис. 2.7 –Схема експериментального штампа для послідовного комбінованого видавлювання



1-пуансон, 2 і 4-півматриці, 3-оправка, 5 – месдоза, 6 – зразок

Рис. 2.8 – Схема пристрою для вимірювання сил контактної тертя

Відмінність штампа для комбінованого радіально-прямого видавлювання з роздачею складається у виконанні пуансону у вигляді нижньої півматриці із збільшеним діаметром, розміщену нерухомо в контейнеру 2, яка утворює з матрицею приймальну радіально-пряму порожнину. Силовий контрпуансон розташований у верхній частині штампа.

Експериментальні дослідження з вимірювання сил пластичного тертя проводилися в процесах радіального і комбінованого видавлювання порожнистих і суцільних деталей. Для вимірювання сил тертя використовувалася та ж установка, яка була переналагоджена відповідно до схеми пластотрибометра за принциповими схемами (див. рис. 1.20) і за новими винаходами (рис. 2.8) [232–235].

Експериментальна установка, що дозволяє вимірювати зусилля тертя і видавлювання безпосередньо в процесі видавлювання і представлена на рис. 2.8, складається з контейнера, в якому закріплюються нижня півматриця 4 і верхня півматриця 2, яка спирається на месдозу 5. Висота приймальної радіальної порожнини складається з відстані між півматрицями і визначає товщину фланця, який видавлюється. У нижній півматриці 4 встановлена профільована оправка 3, яка взаємодіє з пуансоном 1. Месдоза 5 служить для вимірювання тертя по контактній поверхні заготовки з півматрицею.

Був розроблений і виготовлений змінний робочий інструмент, який дозволяв змінювати в широкому діапазоні значення геометричних параметрів фізичних моделей (рис. 2.9). Комплект деформувального загартованого інструменту виготовлено з сталей X12M, ХВГ, У10А (рис. 2.10).

Для дослідження характеру течії металу були застосовані складові зразки з координатною сіткою. На свинцеві зразки її наносили трафаретом, а на зразки з міді і алюмінієвих сплавів – струганням. Дослідження деформівності виконувалось на зразках з сіткою, накатаною на бічну поверхню друкарською фарбою.

У ході експериментального дослідження технологічних режимів видавлювання і деформівності сплавів були використані зразки з алюмінієвих сплавів – АД1, АД31, АМцМ, сталі 10, латуні – Л63, міді – М1, М2 і свинцю С1.

Діаграми зміцнення використаних матеріалів, побудовані випробуванням на стиснення, наведені на рис. 2.11, а апроксимуючі їх залежності дано в табл. 2.3.



Рис. 2.9 – Технологічне оснащення для дослідження процесів холодного комбінованого видавлювання



Рис. 2.10 – Змінний технологічний інструмент до експериментальних штампів

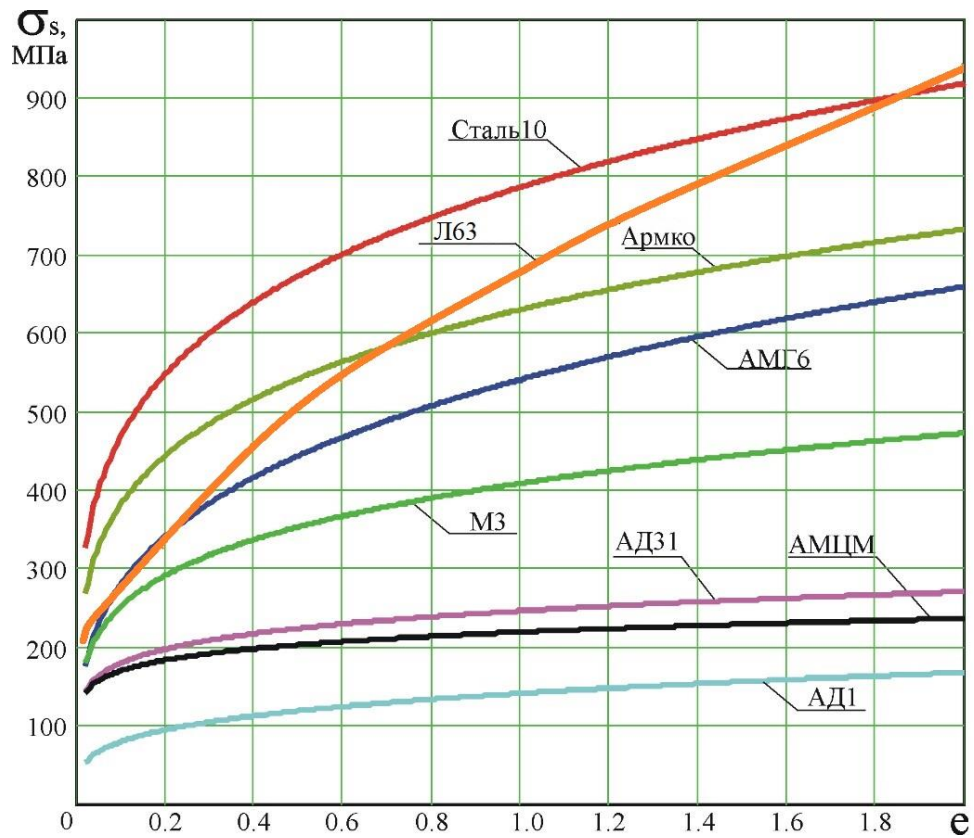


Рис. 2.11 – Діаграми істинних напружень для матеріалів

Таблиця 2.3 – Залежності істинних напружень течії від ступеня деформації

Матеріал	Вид апроксимуючої залежності	
	$\sigma_s = C \cdot e^n$	
	C	n
Сталь 10	787	0,224
АМГ6	542	0,285
МЗ	409,6	0,21
АДЗ1	247	0,136
АД1	142	0,247
Армко	631	0,217
АМЦМ	220	0,11
АДЗЗМ	249	0,158
М1	383,8	0,245
Л63	683,5	0,445

В якості мастила при визначенні силових параметрів застосовували: для алюмінієвих і мідних сплавів – анодування з нанесенням жиру, технічний вазелін, тваринний жир, віск з мінеральним маслом. Сталеві заготовки для радіального видавлювання піддавалися фосфатуванню і омилюванню в заводських умовах за рекомендованою в літературі технологією [11, 30, 192].

Методика обробки експериментальних даних

Статистичну обробку результатів експериментальних досліджень, оцінку характеру розподілу результатів вимірювання силових параметрів і визначення ширини довірчого інтервалу проводили відповідно до поширеної методики обробки дослідних результатів [236].

Висновки

1. Проведена класифікація способів послідовного комбінованого видавлювання для обрання напрямку виконання досліджень, розглянуті нові технологічні схеми, які спрямовані на отримання деталей більш складної форми і створені на основі варіювання кінематичних впливів і регулювання течії, а також в комбінації схем видавлювання і розподілу вихідної заготовки і деталі, яка штампується.

2. Обґрунтовано вибір методів і методик для моделювання технологічних режимів процесів комбінованого видавлювання. Для вирішення поставлених завдань оцінки енергосилових параметрів, прогнозування кінцевої і граничної формозміни доцільне використання комплексного підходу, що передбачає використання аналітичного енергетичного методу верхньої оцінки для розробки моделей силового режиму і комп'ютерних методів (МСЕ) для аналізу формоутворення і НДС з експериментальною перевіркою отриманих результатів.

3. В рамках енергетичного методу верхньої оцінки доцільно використовувати методику кінематичних модулів, яка дозволяє оперативно створити моделі для оцінки як енергосилових параметрів, так і прогнозування закономірностей плоскої і осесиметричної пластичної течії і можливості утворення дефектів форми деталей.

4. Метод скінченних елементів дозволяє провести імітаційний математичний експеримент за допомогою використання комп'ютерних моделей і прогнозувати особливості розвитку напружено-деформованого стану і формозміни деталей складних конфігурацій в умовах великих і неоднозначних пластичних течій, характерних для процесів комбінованого деформування і видавлювання.

5. Розроблено та виготовлено експериментальну установку для проведення досліджень силових і деформаційних режимів на фізичних моделях з варіюванням геометричних параметрів і схем деформування і застосуванням сучасних автоматизованих пристроїв реєстрації результатів вимірювання методом тензометрування. Установку можна переналагоджувати для холодного видавлювання порожнистих деталей типу стаканів за різними схемами комбінованого видавлювання.

6. Для оцінки технологічної деформовності в процесах холодного пластичного деформування застосована феноменологічна теорія руйнування, для розвитку якої використана методика побудови діаграм і поверхонь пластичності з урахуванням впливу показників напруженого стану, залежних від інваріантів тензора напружень.

Результати досліджень відображені в опублікованих роботах [215, 237, 240, 257].

РОЗДІЛ 3

ДОСЛІДЖЕННЯ ПРОЦЕСУ ПОСЛІДОВНОГО ПРЯМОГО ВИДАВЛЮВАННЯ З РОЗДАЧЕЮ

3.1 Моделювання процесу комбінованого прямого видавлювання з роздачею методом верхньої оцінки

Різновидом поперечно-прямого видавлювання з елементами радіальної течії металу є спосіб послідовного прямого видавлювання комбінованого з роздачею, використання якого може також привести до зниження сил деформування на пуансоні і підвищення його стійкості [16, 86, 205]. Представляє інтерес аналіз силового режиму такого способу в порівнянні з традиційними схемами видавлювання порожнистих деталей з глухим отвором.

Оперативний і наближений аналіз закономірностей впливу параметрів процесу на силовий режим можна забезпечити за допомогою методу верхньої оцінки (МВО).

Розрахункові схеми процесу (рис. 3.1 і 3.2) містять модулі для аналізу течії металу в характерних зонах деталі: в центральній зоні, де відбувається стиснення і поперечне видавлювання металу, і в перехідній, де на похилій ділянці (фасці) матриці метал піддається обтисненню і розвороту.

При видавлюванні відростка (фланця) висота осередку деформації, як правило, не відрізняється від висоти відростку або від висоти порожнини h при поперечному видавлюванні, а граничні лінії, які перетинають осі симетрії, можуть бути нахилені під кутом $\varphi = 45^\circ$ (див. рис. 3.1, а).

У прийнятому для процесу плоского осадження або плоского видавлювання відростків полі це обмеження відноситься до ліній розриву швидкості між зонами 1 і 2, 3 і 4.

За основу візьмемо кінематично можливе поле, розроблене для двостороннього симетричного видавлювання пуансонами, які зустрічно рухаються, що складається з двох жорстких блоків [152]. Побудуємо годограф

швидкостей для випадку одностороннього прикладання навантаження і несиметричного осередку деформації (див. рис.3.1, б). Для зручності розрахунку компонент l_{ij} і V_{ij} і попарних виразів $l_{ij} V_{ij}$ через геометричні параметри процесу приймаємо: $V_0 = h_2$. Результати наведено у табл. 3.1.

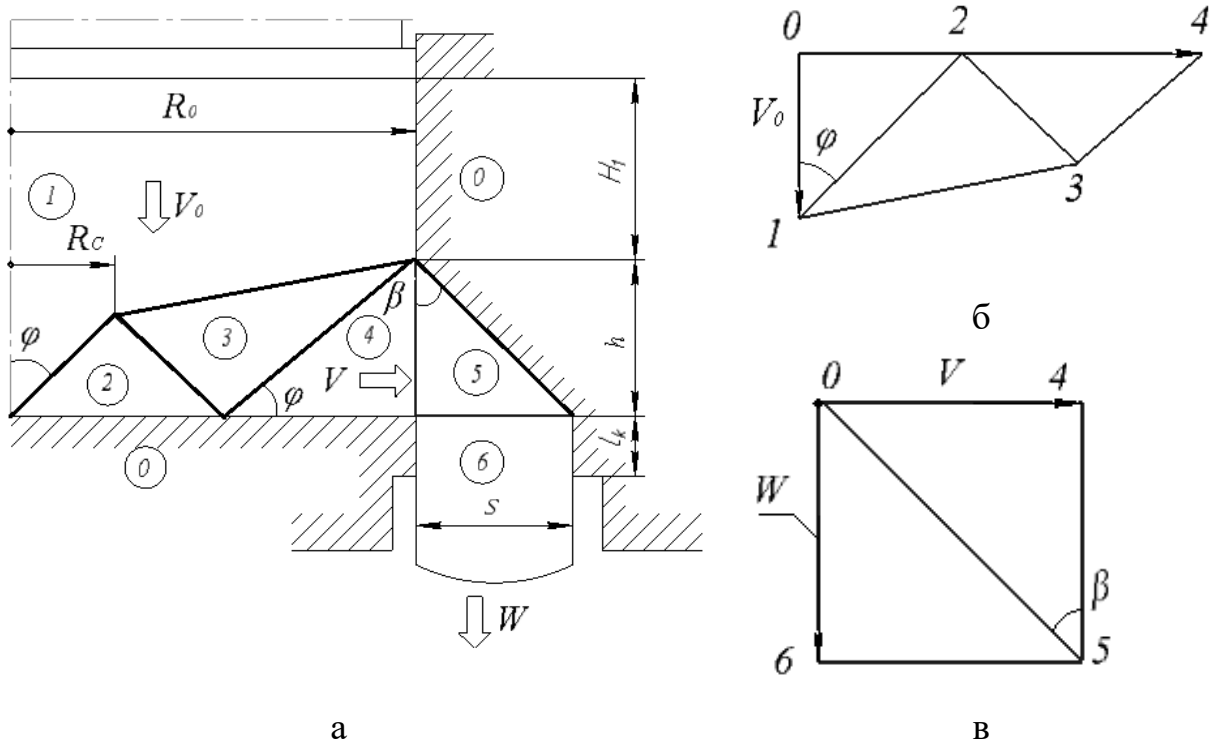


Рис. 3.1 – Поле швидкостей для процесу комбінованого прямого видавлювання з роздачею (а), годограф швидкостей для центральної зони (б) і для зони розвороту і формування відростку паралельно поздовжній осі (в)

Таблиця 3.1 – Величини граничних ліній і розривів швидкостей

ij	l_{ij}	v_{ij}
1-2	$R_c \sqrt{2}$	$V_0 l_{12} / R_c$
1-3	$\sqrt{(R_0 - R_c)^2 + (h_2 - R_c)^2}$	$V_0 l_{13} / h_2$
2-3	$\sqrt{(R_0 - h_2 - R_c)^2 + R_c^2}$	$V_0 l_{23} / h_2$
3-4	$h_2 \sqrt{2}$	$V_0 R_c \sqrt{2} / h_2$
0-2	$R_0 - h_2$	$V_0 \cdot$
0-4	h_2	$v_{\text{eux}} = V_0 \frac{R_0}{h_2}$
0-1	H_1	$V_0 \cdot$

Підставивши попарні розрахунки l_{ij} V_{ij} в рівняння енергетичного балансу (2.4) можна отримати залежність для приведенного тиску деформування металу в межах центрального модуля поперечного видавлювання 1.

$$\begin{aligned} \bar{p}_1 = & \frac{1}{2R_0h_2} \left[2R_c h_2 + 2R_c h_2 + (R_0 - R_c)^2 - 2(R_0 - R_c)h_2 + h_2^2 + R_c^2 + \right. \\ & \left. + (R_0^2 - 2R_c)R_0 + R_c^2 + h_2^2 - 2h_2R_c + R_c^2 \right] + \\ & + \frac{2\mu_s}{2R_0} [R_0 - h_2 + R_0 + H_1] = \frac{1}{2R_0h_2} \left(\begin{aligned} & 4R_c h_2 + R_0^2 - 2R_0R_c + R_c^2 - 2R_0h_2 + \\ & + 2R_c h_2 + h_2^2 + R_c^2 + R_0^2 - 2R_0R_c + R_c^2 + \\ & + h_2^2 - 2h_2R_c + R_c^2 \end{aligned} \right) + (3.1) \\ & + \frac{\mu_s}{R_0} (2R_0 - h_2 + H_1) \end{aligned}$$

або після спрощення
$$\bar{p}_1 = \frac{1}{2R_0h_2} (4R_c h_2 + 2R_0^2 + 4R_c^2 + 2h_2^2 - 4R_0R_c - 2R_0h_2).$$

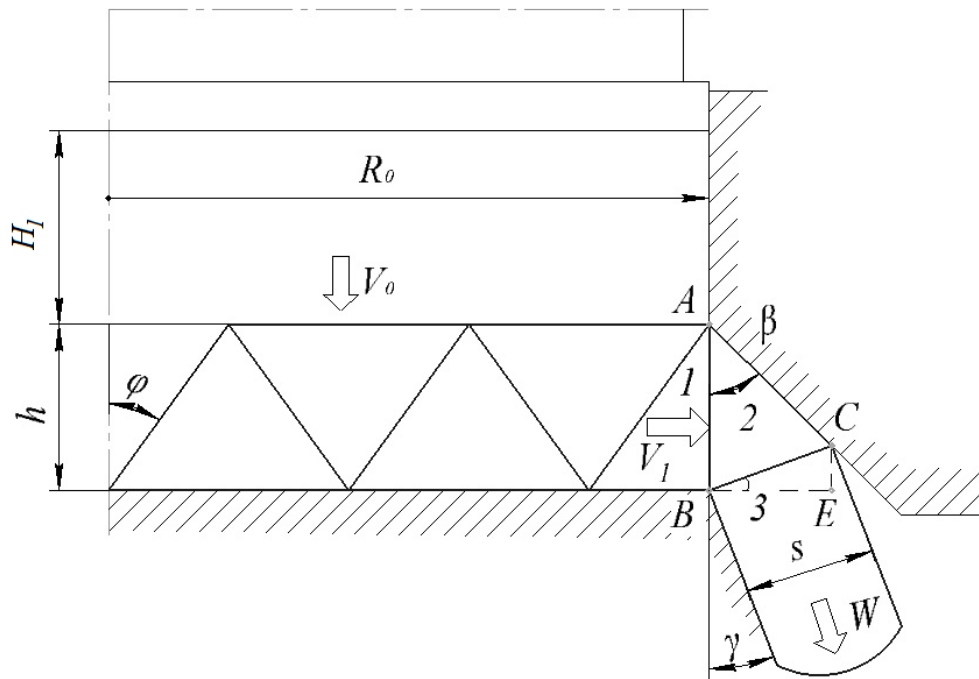
Варіювання параметрів побудованого поля швидкостей можливо переміщенням радіуса R_c уздовж лінії ковзання 1-2. При оптимальному значенні $R_c = (R_0 - h_2)/2$ приведений тиск видавлювання мінімальний і дорівнює:

$$\bar{p}_1 = \frac{1}{2R_0h_2} (R_0^2 + h_2^2) + \frac{\mu_s}{R_0} (2R_0 - h_2 + H_1) = \frac{R_0}{2h_2} + \frac{h_2}{2R_0} + \frac{\mu_s}{R_0} (2R_0 - h_2 + H_1)$$

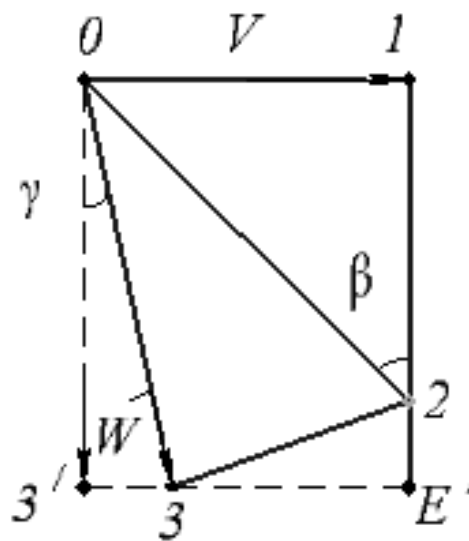
Введемо позначення $\bar{h}_2 = h_2/R_0$ і отримаємо розрахункову формулу:

$$\bar{p}_1 = \frac{1}{2} \left(\frac{1}{\bar{h}_2} + \bar{h}_2 \right) + \mu_s (2 - \bar{h}_2 + \bar{H}_1). \quad (3.2)$$

При видавлюванні з малими значеннями $h/R_0 \leq 0,5$ форма осередку деформації в зоні 1 схожа на смугу, а число жорстких елементів збільшується (див. рис. 3.2, а). В цьому випадку для поперечного видавлювання можна використовувати вираз для плоского осадження смуги (диска), отриманий в роботі [8].



а



б

Рис. 3.2 – Схема процесу поперечно-прямого видавлювання металу і формування відростку під кутом γ (а) і годограф швидкостей для зоні розвороту напрямку течії металу (б)

Відмінність в тому, що будуть використані різні значення коефіцієнтів тертя на верхній і нижній границях зони, причому на верхній границі з рухомою зі швидкістю V_0 зоною коефіцієнт контактного тертя прийме граничне значення $\mu_1 = 0,5$, так як верхня границя зони осадження 1 є границею зрізу. Формула для приведенного тиску набуде вигляду:

$$\bar{p}_1 = 1 + \frac{\mu_1 R_0}{2 h} + \frac{\mu_2 R_0}{2 h}. \quad (3.3)$$

Проведемо графічний аналіз отриманих залежностей (3.2) і (3.3) приведенного тиску поперечного видавлювання (або осадження) від геометричних параметрів процесу і умов контактного тертя.

На рис. 3.3 наведено графік залежності (3.2) для приведенного тиску поперечного видавлювання. У розглянутому діапазоні значень h_2 тиск деформування зростає зі зменшенням висоти h_2 , тобто ще немає на кривих лунки, яка б показала мінімум тиску p_1 . Вплив тертя очікуваний: зі зростанням значення коефіцієнта тертя приведений тиск збільшується. Наприклад, при $h = 0,6$ при зміні μ з 0,08 до 0,2 тиск зростає на 30%. При збільшенні відносної довжини контакту зони 1 $\bar{H}_1 = H_1/R_0$ в два рази, приведений тиск збільшується на 14%. Ці істотні зміни в силовому режимі, пов'язані зі зміною умов тертя або протяжності контактних поверхонь по ходу процесу, слід враховувати таким чином, що розрахунки процесів видавлювання треба виконувати окремо для послідовних етапів деформування заготовки. Відомі рішення для схеми процесу плоскої доштамповки [8] дають результати, які дещо перевищують тиск по залежності (3.4), що обумовлено впливом низьких значень контактного тертя. Рекомендації по використанню отриманих формул для розрахунку осесиметричної деформації шляхом заміни витяжки співвідношенням площ [8] показали значне зниження розрахункових значень тисків поперечного видавлювання.

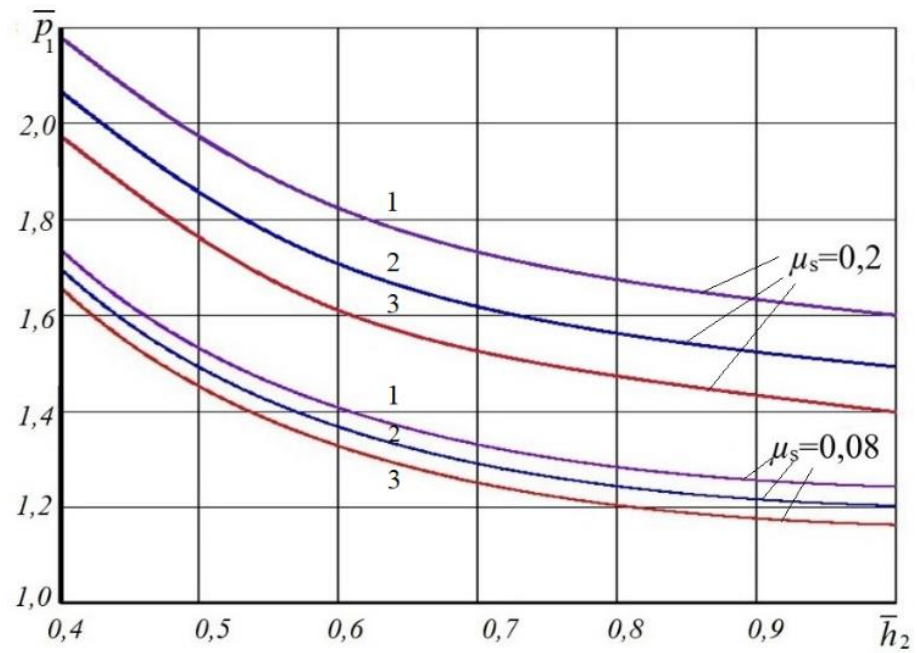


Рис. 3.3 – Залежність приведенного тиску поперечного видавлювання від відносної товщини відростка: 1 – $H_1 = 2,0$; 2- $H_1=1,5$; 3 – $H_1=1,0$.

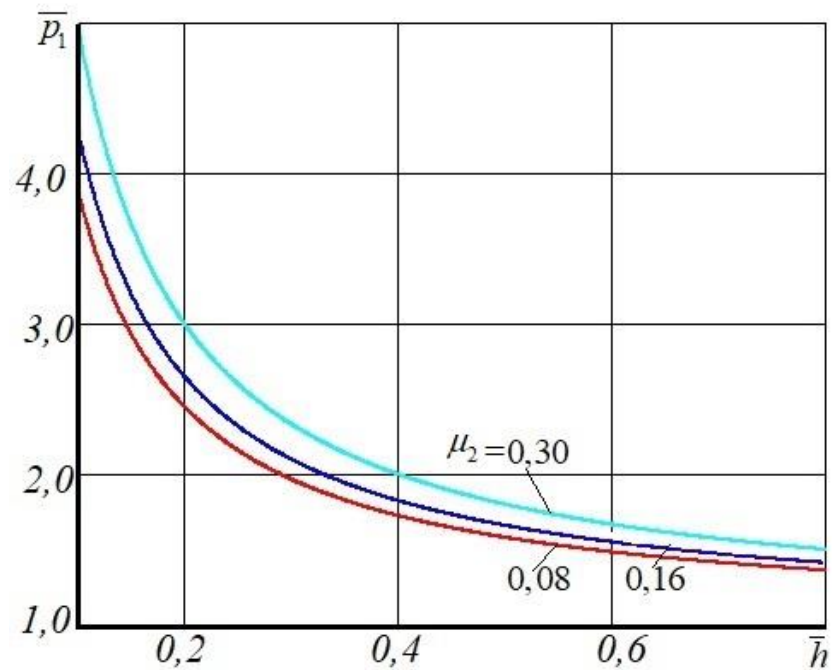


Рис. 3.4 – Графіки залежності приведенного тиску (3.3) для плоского осадження відносно тонкої полоси: $\mu_1 = 0,5$.

Розглянемо детально зону деформування видавлюванням-розворотом відростку під кутом γ . На рис. 3.2 показані основні параметри процесу: висота зони h , кут нахилу відростку γ і кут нахилу матриці β , а також товщина відростку (або товщина стінки виробу) s .

Рішення окремо для зони розвороту отримано також методом верхньої оцінки шляхом побудови розривного поля і годографа швидкостей. На рис. 3.2, б наведено годограф швидкостей для трикутної зони 2 (ABC), побудований з умови подібності фігур поля і годографа за відомими правилами [1, 8]. Розрахунки довжин розривних ліній і швидкостей зведено в табл. 3.2. Вважаємо, що тертя напівфабрикату по інструменту відбувається по поверхні А-В і по нижній площині відростка, що видавлюється. Тертям по верхній площині відростка знехтуємо.

Таблиця 3.2 – Значення довжин розриву швидкостей в полі і на годографі швидкостей

ij	l_{ij}	v_{ij}
1-2	h	$V_1 \left(\frac{h^2}{s \cos \gamma} - \operatorname{tg} \gamma \right)$
0-2	$\sqrt{h^2 + s^2 - 2hs \cos(90^\circ - \gamma)}$	$V_1 \frac{l_{02}}{s \cos \gamma}$
2-3	s	$V_1 \left(\frac{1}{\cos \gamma} - \frac{h}{s} \operatorname{tg} \gamma \right)$
0-6	$2l$	$W = V_0 \frac{R_0}{s}$

Деякі пояснення по встановленню даних з табл. 3: l_{02} знайдено із трикутника ABC за теоремою косинусів. Із подібності трикутників ABC і $0'1'2$ встановлено $\frac{v_{02}}{V_1} = \frac{l_{02}}{s \cos \gamma}$. Із подібності тих же трикутників видно, що

$$\frac{v_{12}}{V_1} = \frac{\overline{DC}}{\overline{AD}} = \frac{h - \overline{CE}}{s \cos \gamma} = \frac{h - \sin \gamma}{s \cos \gamma};$$

$$v_{12} = V_1 \left(\frac{h}{s \cos \gamma} - \operatorname{tg} \gamma \right) \quad (3.4)$$

v_{23} знайдемо з многокутника $0-1-E'-3'$, де

$$\begin{aligned} \overline{0-3'} &= V_1 \frac{h}{s} \cos \gamma; \quad \overline{3-3'} = V_1 \frac{h}{s} \sin \gamma; \quad \overline{3-E'} = V_1 - V_1 \frac{h}{s} \sin \gamma \\ v_{23} &= \frac{\overline{3-E'}}{\cos \gamma} = V_1 \left(\frac{1}{\cos \gamma} - \frac{h}{s} \operatorname{tg} \gamma \right) \end{aligned} \quad (3.5)$$

Підставляючи значення l_{ij} і v_{ij} у формулу (рівняння енергетичного балансу) (2.4), скоротивши на множину $(V_1 2kh)$ для кутового модулю 2, отримано залежність для приведенного тиску деформування $\bar{p}_2 = (\bar{p} = p / (2k))$:

$$\begin{aligned} \bar{p}_2 &= \frac{1}{2h} \left[\frac{s}{\cos \gamma} - h \operatorname{tg} \gamma + \frac{h^2}{s \cos \gamma} - h \operatorname{tg} \gamma + \frac{2\mu_s}{s \cos \gamma} (h^2 + s^2 - 2hs \sin \gamma) \right] = \\ &= \frac{1}{2} \left[\left(\frac{h}{s} + \frac{s}{h} \right) \frac{1}{\cos \gamma} - 2 \operatorname{tg} \gamma + \frac{2\mu_s}{\cos \gamma} \left(\frac{h}{s} + \frac{s}{h} - 2 \sin \gamma \right) \right] \end{aligned} \quad (3.6)$$

Графічний аналіз отриманої залежності (3.6) для тиску деформування в кутовому модулі представлено на рис. 3.5 і 3.6. Найбільше впливає на силовий режим параметр h/s , від якого залежить ступінь деформації металу при проходженні крізь даний модуль. Збільшення значення параметру h/s двічі з 1,0 до 2,0 приводить до зростання тиску деформування на 30-40%. При цьому більший приріст відповідає більшим величинам кута γ . В той же час встановлено наявність стійкого мінімуму значень приведенного тиску незалежно від умов тертя при оптимальних значеннях параметру h/s , які наближені до 1,0. Вплив кута γ трохи менший: зростання γ з 5° до 25° супроводжується зниженням тиску деформування на 30% при $h/s = 1,0$ і на 15% при $h/s = 2,0$. Зріст значень коефіцієнту тертя веде до відповідного зростання тиску деформування: з 0,08 до 0,16 – на 15%, і з 0,08 до 0,25 – на 30% (див. рис. 3.6).

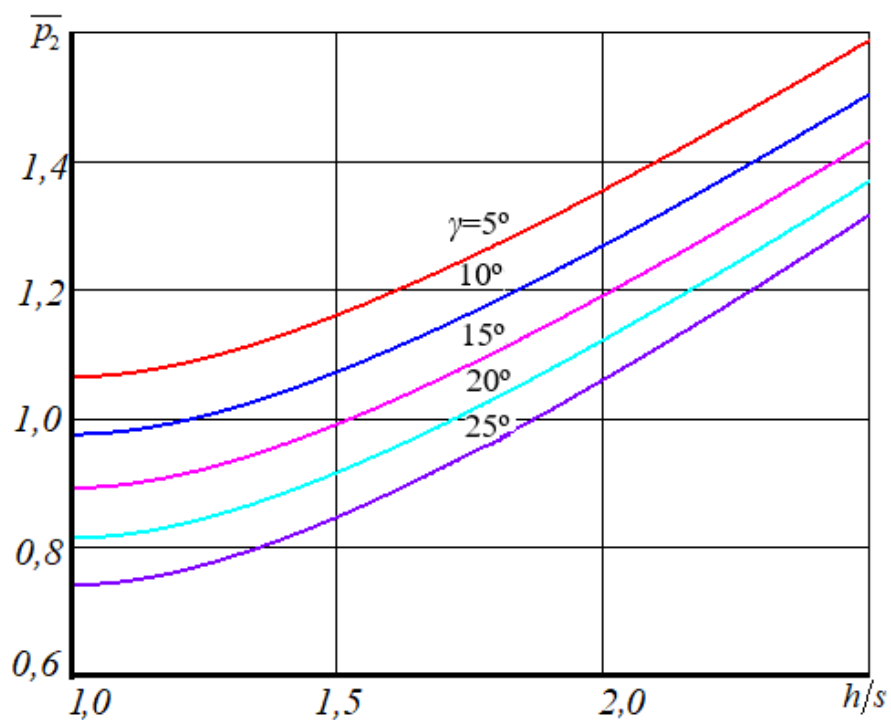


Рис. 3.5 – Залежність приведенного тиску від параметра при різних кутах нахилу відростка: $\mu_s=0,08$.

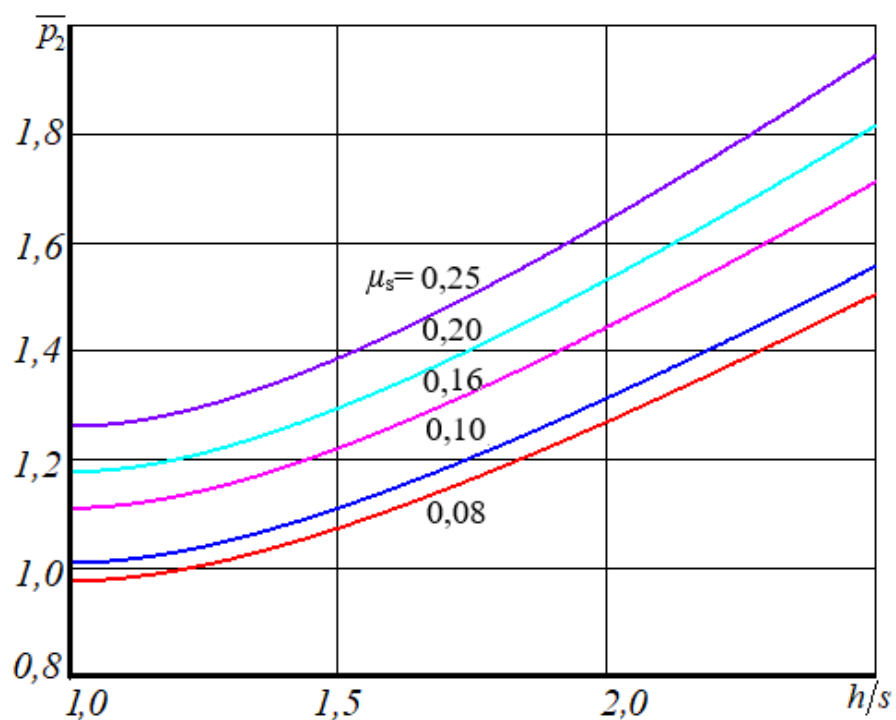


Рис. 3.6 – Залежність приведенного тиску від параметра при різних умовах тертя: $\gamma=10^\circ$

Повернемося до схеми видавлювання відростків, розташованих паралельно осі симетрії, коли кут $\gamma = 0$ (див. рис. 3.1). При відсутності кута γ зона 2 буде являти собою трикутник з поверхнею тертя з твірною матриці, яка нахилена під кутом β . Така розрахункова схема процесу відповідає плоскій задачі видавлювання порожнистої деталі з товщиною стінки s і товщиною дна h . Розрахунок трикутного модуля спрощується, оскільки він стає прямокутним.

Отже, при $\gamma = 0$ в зоні розвороту залишиться кут β ($\operatorname{tg} \beta = \frac{s}{h}$) і формула (3.6) приймає вигляд:

$$\bar{p}_2 = \frac{1}{2} \left[\frac{h}{s} + \frac{s}{h} + 2\mu_s \left(\frac{h}{s} + \frac{s}{h} \right) \right]. \quad (3.7)$$

При $\frac{s}{h} = \operatorname{tg} \beta$, через кут β вираз (3.7) має вигляд:

$$\bar{p}_2 = \frac{1}{2} \left[\operatorname{tg} \beta + \operatorname{ctg} \beta + 2\mu_s (\operatorname{tg} \beta + \operatorname{ctg} \beta) \right]. \quad (3.7a)$$

При $\beta = 45^\circ$, $\operatorname{tg} \beta = 1$

$$\bar{p}_2 = \frac{1}{2} (1 + 1 + 2\mu_s + (1 + 1)) = 1 + 2\mu_s; \quad (3.8)$$

$$\text{при } \mu_s = 0,5, \quad \bar{p}_2 = 2. \quad (3.9)$$

При дослідженні математичної моделі (3.7) використовувалися відносні геометричні параметри модуля s/h , яким відповідають певні значення кута β ($\operatorname{tg} \beta = s/h$). У формулі приведенного тиску (3.7a) величина β є оптимізуючою величиною. Критерієм оптимізації є мінімум приведенного тиску. Оптимізацію проводимо за допомогою ЕОМ в середовищі MathCAD шляхом перебору чисельних значень оптимізуючих параметрів від мінімально до максимально можливих з деяким заданим кроком. Результати оптимізації по параметру представлені у вигляді графіків (рис. 3.7).

Із графіків чітко видно, що існує певне значення оптимального кутового параметра β , при якому приведенний тиск процесу мінімальний і цим

значенням відповідають нижні точки кривих. Як видно, оптимальне з точки зору мінімуму приведенного тиску значення кута нахилу твірної матриці β лежить в межах $42^{\circ} \dots 45^{\circ}$.

Далі розглянемо використання розроблених модулів в загальній складальній схемі послідовного комбінованого видавлювання. Слід зазначити, що комбінація модулів можлива не тільки за тими варіантами, що наведені на рис. 3.1 і 3.2, хоча вони і є основними. У всіх випадках збірка загальної розрахункової схеми полягає в підсумовуванні приведених тисків складових модулів і не викликає ускладнень. У першому варіанті (див. рис. 3.1) складаються тиски, обчислені за формулами (3.2) і (3.7а), а в другому варіанті – за формулами (3.3) і (3.6).

В окремому третьому варіанті поперечно-прямого видавлювання використана комбінація щодо високого модуля 1 з модулем розвороту, нахиленим під кутом γ , тобто складаються розрахункові дані за формулами (3.2) і (3.6).

Для аналізу характеру зміни приведених тисків плоского послідовного видавлювання за викладеними трьома варіантами побудовані відповідні графіки, наведені на рис. 3.8 (для варіанту 1), рис. 3.9 і 3.10 (для варіанту 2) і рис. 3.11 (для варіанту 3).

Для першого варіанту характерні відносно великі величини h_2/R_0 . При збільшенні відносної висоти h_2/R_0 з 0,6 до 1,0 приведений тиск зменшується з 2,64 до 2,48 одиниць (-6%). Ця тенденція зберігається і при зміні співвідношення висоти h (h_2) до товщини стінки s виробу (відростка). Також видно, що чим менше товщина стінки s видавлюваної деталі, тим вище приведений тиск процесу, що пояснюється зростанням ступеня деформації. З ростом параметра h/s з 1,0 до 1,4 ($\bar{h}_2 = 0.6$) тиск збільшується з 2,64 до 2,72 (див. рис. 3.8). Графіки (рис. 3.9 і 3.10) для тисків процесу видавлювання, комбіновані за варіантом 2 (див. рис. 3.2), демонструють незначний вплив кута нахилу відростка γ , що видавлюється.

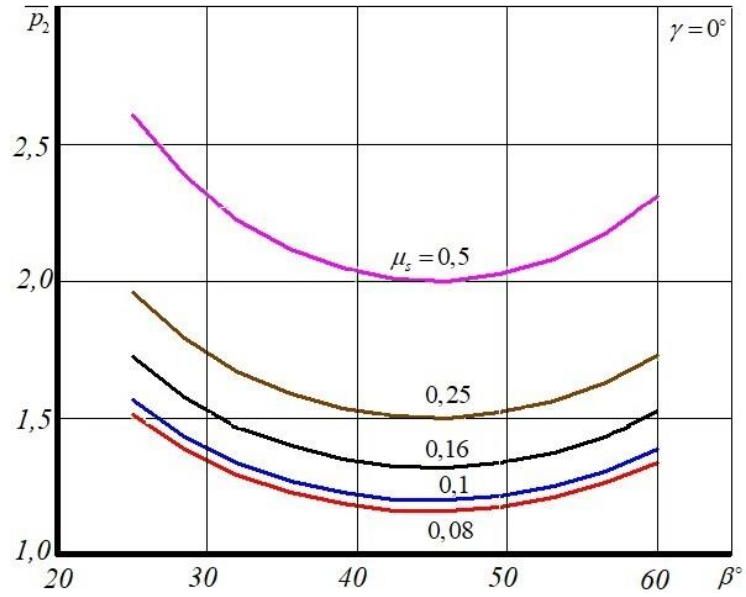


Рис. 3.7 – Залежність приведенного тиску деформування металу в трикутному модулі p_2 від значення кута β при $\gamma=0^\circ$

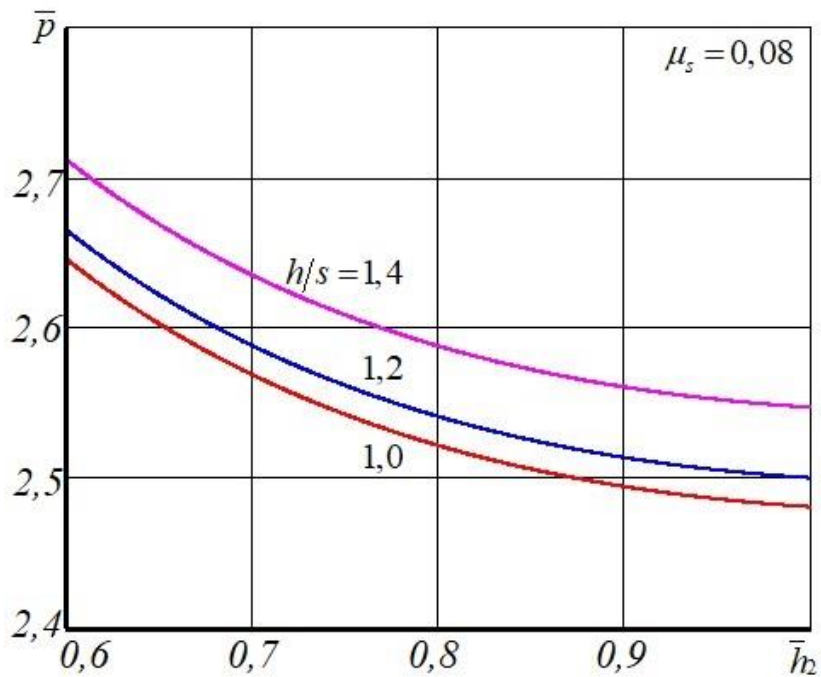


Рис. 3.8 – Графік залежності приведенного тиску послідовного видавлювання від параметрів процесу $\gamma=0^\circ$

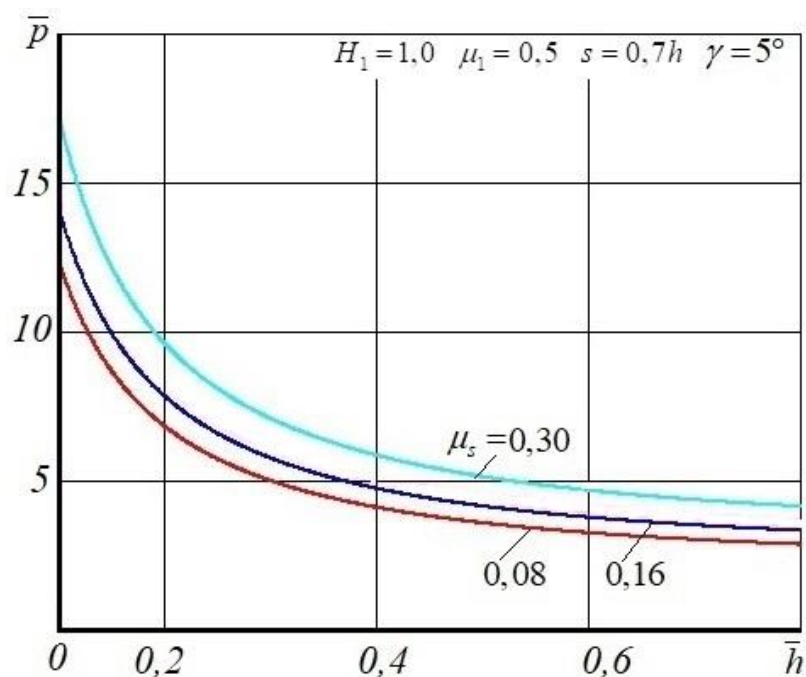


Рис. 3.9 – Залежність приведенного тиску плоского комбінованого видавлювання від геометричних параметрів процесу

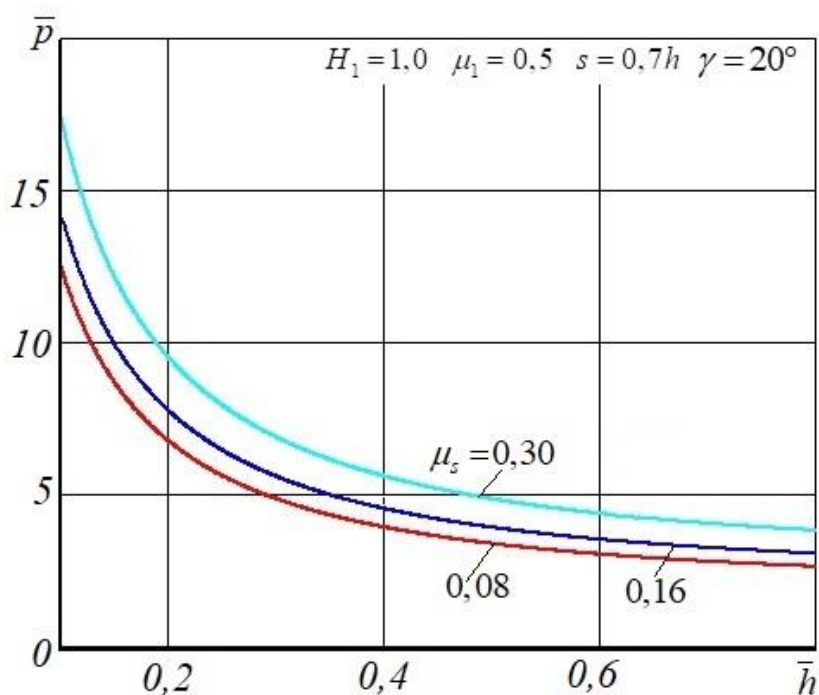


Рис. 3.10 – Графіки залежності приведенного тиску процесу комбінованого видавлювання від геометричних параметрів

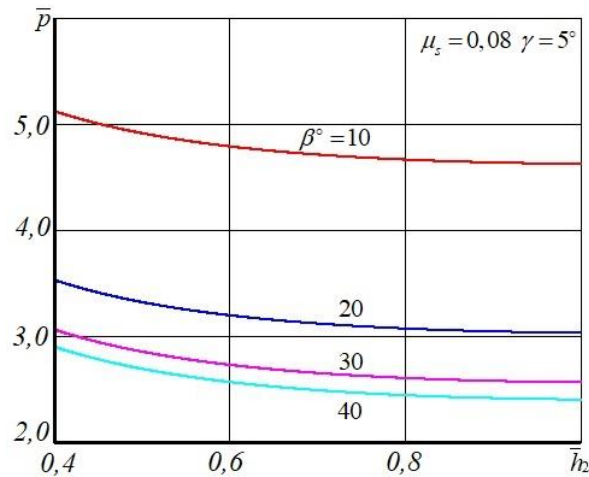


Рис. 3.11 – Графіки залежності приведенного тиску від геометричних параметрів процесу (варіант 3)

У той же час, зменшення параметра h в комбінованому процесі викликає різке збільшення необхідних значень тиску. Під вплив таких параметрів, як коефіцієнт тертя і товщина відростка s (в межах $s/h = 0,5-1,0$) особливих змін в об'єднаному процесі в порівнянні з тиском, характерним для модулів окремо, не відзначено. Однак, при розрахунку процесу комбінованого видавлювання за варіантом 3 (з трикутним прямокутним модулем) і розширенні діапазону товщини відростка, вплив цього параметра s/h (β) на силові параметри виглядає суттєвим (див. рис. 3.11). Так, зменшення β з 40° ($s/h = 0,84$) до 10° ($s/h = 0,176$) призводить до двократного зростання тисків послідовного комбінованого поперечно-прямого видавлювання (див. рис. 3.11). Кут β (і параметр s/h) таким чином є більш вагомим параметром і при $\gamma = 0$ його оптимальна величина має значення, близьке до 45° .

3.2 Моделювання осесиметричного процесу видавлювання з роздачею порожнистої деталі за допомогою трапецеїдального кінематичного модуля (поля швидкостей)

Відповідно до методики методу кінематичних модулів (МКМ), приведений тиск деформування всього процесу може бути складений з тисків деформування металу на послідовних ділянках (зонах) осередку деформації

[149]. У комбінованому процесі деформація металу в центральній зоні осередку деформації, окреслений радіусом R_0 , відповідає деформації поперечного видавлювання в поперечну порожнину висотою h .

При деформуванні заготовок поперечним радіальним видавлюванням досягається формоутворення деталі з фланцем товщиною h на зовнішній бічній поверхні циліндричної деталі.

Для аналізу силового режиму деформування при поперечному радіальному видавлюванні використовувався енергетичний метод [1, 3, 144]. Для аналізу силового режиму в даній зоні можуть застосовуватись модулі різної конфігурації [219]. Математична модель, отримана на основі розрахункової схеми, складеної з простих модулів паралельної течії (табл. 2.2, а), демонструє розбіжність з експериментальними даними (при $h/R_0 > 0,5$), що досягає 60% [148]. Це пояснюється невідповідністю спрощеної схеми осередку деформації з модулями прямокутного типу реальній картині деформації, об'єму і формі пластичної зони, які спостерігаються при видавлюванні відносно товстих фланців. Розрахункові схеми з трапецеїдальною формою і комбінованою трапецеїдальне-прямокутною формою кінематичних зон в центральній області, наближених до експериментально спостережуваного поля деформацій, дозволяють уточнити силовий режим, але дають достатньо громіздкі вирази [86, 120, 222]. Модулі типу криволінійних увігнутих трикутників (табл. 2.2) спрощують рішення, але викликають суттєве завищення тисків деформування [86, 219, 237–239]. Для усунення зазначеного недоліку необхідно розглянути розрахункові схеми, які б точніше описували реальну картину течії при видавлюванні відносно товстих фланців за рахунок вибору більш складних полів швидкостей.

Розглянемо можливості комбінованої схеми, яка складена з прямокутного 2 і трапецеїдального криволінійного 3 модулів (див. рис. 3.12).

У зв'язку з цим представляє інтерес аналіз комбінування в центральній зоні поля швидкостей з прямокутного і криволінійного трапецеїдального модулів.

В силу осьової симетрії процесу розглядалася одна половина заготовки. Таким чином, центральну зону осередка деформації складаємо з двох кінематичних зон: зони осадження 2 і зони радіальної течії 3 різної форми. Крім цього, розрахункова схема містить жорстку зону 1 та зони 0, які являються, відповідно, верхньою і нижньою півматрицями.

Як і у попередніх схемах плоского деформування, процес може бути представлений як комбінування поперечного видавлювання з прямим, або як процес прямого видавлювання, який комбіновано з роздачею (рис. 3.12).

Розглянемо спочатку процес осесиметричного поперечного (радіального) видавлювання в центральній зоні, яка означена радіусом R_0 і висотою, яка дорівнює висоті кругового отвору h . В цієї зоні обираємо комбіноване поле швидкостей, яка включає прямокутний модуль 2 і трапецеїдальний модуль 3. У фланцевої зоні 4 деформування схоже на плоске деформування кільця під впливом рівномірного внутрішнього тиску.

В цьому випадку, модель течії описується наступними залежностями для осьових і радіальних компонент векторів швидкостей відповідних зон (табл. 3.3) [1, 86, 133, 159].

$$\text{З рівності } V_{r_2} = V_{r_3} \text{ при } r = R_2 \text{ знаходимо висоту зони 2 } h_2 = \frac{R_2^2 h}{R_0^2} -$$

Значення $R_2 \in (0; R_0)$ може бути використано як параметр оптимізації.

Рівняння границі між зонами 1 та 3:

$$Z(r) = \frac{h}{R_0^2} \cdot r^2; \quad Z'(r) = \frac{2h}{R_0^2} \cdot r. \quad (3.10)$$

Інтенсивність швидкостей деформації в зоні 3 рівна

$$\dot{\epsilon}_{i3} = \frac{\sqrt{2}}{3} \cdot \sqrt{6} \cdot \frac{R_0^2 \cdot V_0}{2hr^2} = \frac{R_0^2 \cdot V_0}{\sqrt{3}hr^2} \quad (3.11)$$

Потужності сил деформування в зонах 2 і 4, сил зрізу на границях зон 1-2, 3-4, а також потужності сил тертя на контактних поверхнях між зонами 2, 3, 4 і інструментом знаходили за відомими залежностями [3, 219].

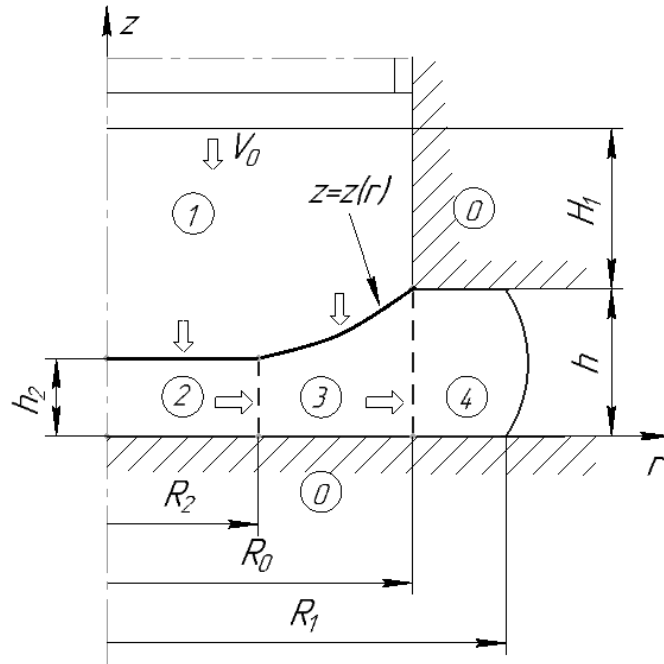


Рис. 3.12 – Схема видавлювання осесиметричної деталі з трапецеїдальним модулем в центральній зоні осередку деформації

Таблиця 3.3 – Кінематично можливе поле швидкостей

Зона	V_z	V_r	Примітка
1	$-V_0$	0	$V_0 = const$
2	$V_{z_2} = -\frac{V_0}{h_2} z;$	$V_{r_2} = \frac{V_0}{2h_2} r;$	
3	$V_{z_3} = 0;$	$V_{r_3} = \frac{R_0^2 V_0}{2hr};$	
4	$V_{z_4} = 0;$	$V_{r_4} = \frac{R_0^2 V_0}{2hr};$	

Потужності сил деформування в трапецеїдальному модулі 3 і сил зрізу між зонами 1 і 3 встановлені за залежностями:

$$\begin{aligned} N_{\partial_3} &= \sigma_s 2\pi \int_{R_2}^{R_0} r dr \int_0^{z(r)} \frac{R_0^2 \cdot V_0}{\sqrt{3}hr^2} dz = \frac{2\pi\sigma_s V_0 R_0^2}{\sqrt{3}h} \int_{R_2}^{R_0} r dr \frac{h \cdot r^2}{R_0^2 \cdot r^2} dz = \\ &= \frac{2\pi\sigma_s V_0}{\sqrt{3}} \int_{R_2}^{R_0} r dr = \frac{2\pi\sigma_s V_0}{\sqrt{3}} \left[\frac{R_0^2 - R_2^2}{2} \right] = \frac{\pi\sigma_s V_0}{\sqrt{3}} [R_0^2 - R_2^2] \end{aligned} \quad (3.12)$$

$$\begin{aligned} N_{C_{1-3}} &= \frac{\sigma_s}{\sqrt{3}} 2\pi \int_{R_2}^{R_0} \left(1 + (z'(r))^2 \right) \cdot \frac{R_0^2 V_0}{2hr} r dr = \\ &= \frac{\pi\sigma_s V_0 R_0^2}{\sqrt{3}h} \int_{R_2}^{R_0} \left(1 + \left(\frac{2h}{R_0^2} r \right)^2 \right) dr = \frac{\pi\sigma_s V_0 R_0^2}{\sqrt{3}h} \left[(R_0 - R_2) + \left(\frac{2h}{R_0^2} r \right)^2 \cdot \frac{R_0^3 - R_2^3}{3} \right] = \\ &= \frac{\pi\sigma_s V_0 R_0^2}{\sqrt{3}h} \left[(R_0 - R_2) + \frac{4h^2}{3R_0^4} \cdot (R_0^3 - R_2^3) \right] \end{aligned} \quad (3.13)$$

Потужності сил деформування в зонах 2-4, сил зрізу на границях зон 1-2, 1-3 і 3-4, а також потужності сил тертя на контактних поверхнях між зонами 2, 3, 4 і інструментом, встановлено використовуючи залежності (2.6) – (2.8).

$$\begin{aligned} N_a &= \pi R_0^2 V_0 \bar{p} \sigma_s = \pi\sigma_s V_0 R_0^2 + \frac{\pi\sigma_s V_0}{\sqrt{3}} [R_0^2 - R_2^2] + \frac{2\pi\sigma_s V_0 R_0^2}{\sqrt{3}} \cdot \ln \left| \frac{R_1}{R_0} \right| + \\ &+ \frac{\pi\sigma_s V_0 R_0^2 R_2}{3\sqrt{3}h} + \frac{\pi\sigma_s V_0 R_2^3 h}{\sqrt{3}R_0^2} + \frac{\pi\sigma_s V_0 R_0^2}{\sqrt{3}h} \left[(R_0 - R_2) + \frac{4h^2}{3R_0^4} \cdot (R_0^3 - R_2^3) \right] + \\ &+ \frac{4\pi\mu_s \sigma_s V_0 R_0 (H_0 - h)}{\sqrt{3}} + \frac{2\pi\mu_s \sigma_s V_0 R_0^2 R_2}{3\sqrt{3}h} + \frac{2\pi\sigma_s \mu_s R_0^2 V_0}{\sqrt{3}h} (R_0 - R_2) + \\ &+ \frac{2\pi\mu_s \sigma_s R_0^2 V_0}{\sqrt{3}h} (R_1 - R_0) \end{aligned} \quad (3.14)$$

Скоротивши (3.13) на множник $\pi R_0^2 V_0 \sigma_s$, отримаємо вираз для приведенного тиску:

$$\begin{aligned} \bar{p} &= R_2^2 / R_0^2 + \frac{1}{\sqrt{3}R_0^2} [R_0^2 - R_2^2] + \frac{2}{\sqrt{3}} \cdot \ln \left| \frac{R_1}{R_0} \right| + \frac{R_2}{3\sqrt{3}h} + \\ &+ \frac{R_2^3 h}{\sqrt{3}R_0^4} + \frac{1}{\sqrt{3}h} \left[(R_0 - R_2) + \frac{4h^2}{3R_0^4} \cdot (R_0^3 - R_2^3) \right] + \end{aligned}$$

$$+ \frac{2\mu_s 2H}{\sqrt{3}R_0} + \frac{2\mu_s R_2}{3\sqrt{3}h} + \frac{2\mu_s}{\sqrt{3}h}(R_0 - R_2) + \frac{2\mu_s}{\sqrt{3}h}(R_1 - R_0) \quad (3.15)$$

Прагнення оптимізувати R_2 не мало результату, так як змінення R_2 викликало тільки зниження приведенного тиску деформування. Це показано на рис. 3.13, де наведено 3 криві, які відповідають відносним значенням $m = R_2/R_0 = 0,3; 0,6$ і $0,8$. Мінімальне значення приведенного тиску показує значення параметру $m = 0,3$ (нижня крива). Розрахункові значення тисків значно більше навіть ніж при прямокутному модулі паралельної течії. Причина в значній величині витрат на зріз на параболічній границі між зонами 1 і 3. Це обумовлено різким зсувом, так як висотна компонента швидкості v_z тут прирівняний до нуля.

Таким чином, комбінування поля швидкостей з модулів різної форми (див. рис. 3.12), коли центральну зону осередка деформації склали з двох кінематичних модулів: прямокутної зони осадження 2 і криволінійної трапецеїдальної зони радіальної течії 3, не можна признати вдалою, хоча за формою таке поле швидкостей і більш схоже на експериментальну визначену форму осередку деформації.

3.3 Моделювання процесу прямого видавлювання комбінованого з роздачею порожнистих виробів на основі використання трикутних кінематичних модулів

3.3.1 Аналіз стадії осесиметричного поперечного видавлювання за допомогою трикутного кінематичного модулю з криволінійною стороною

Як було відзначено, приведений тиск в процесах послідовного видавлювання може бути складений з тисків деформування металу в послідовних модулях по шляху течії металу в осередку деформації [86, 149].

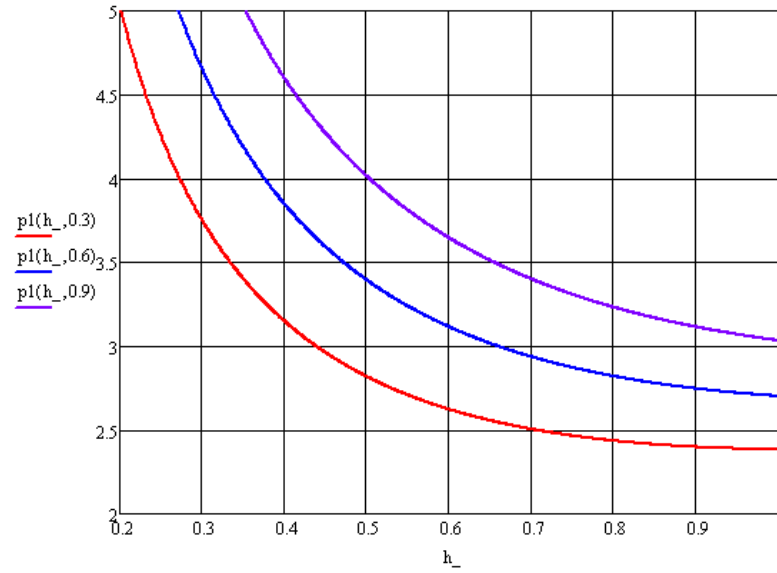


Рис 3.13 – Залежність приведенного тиску поперечного видавлювання від відносних параметрів процесу \bar{h} і m

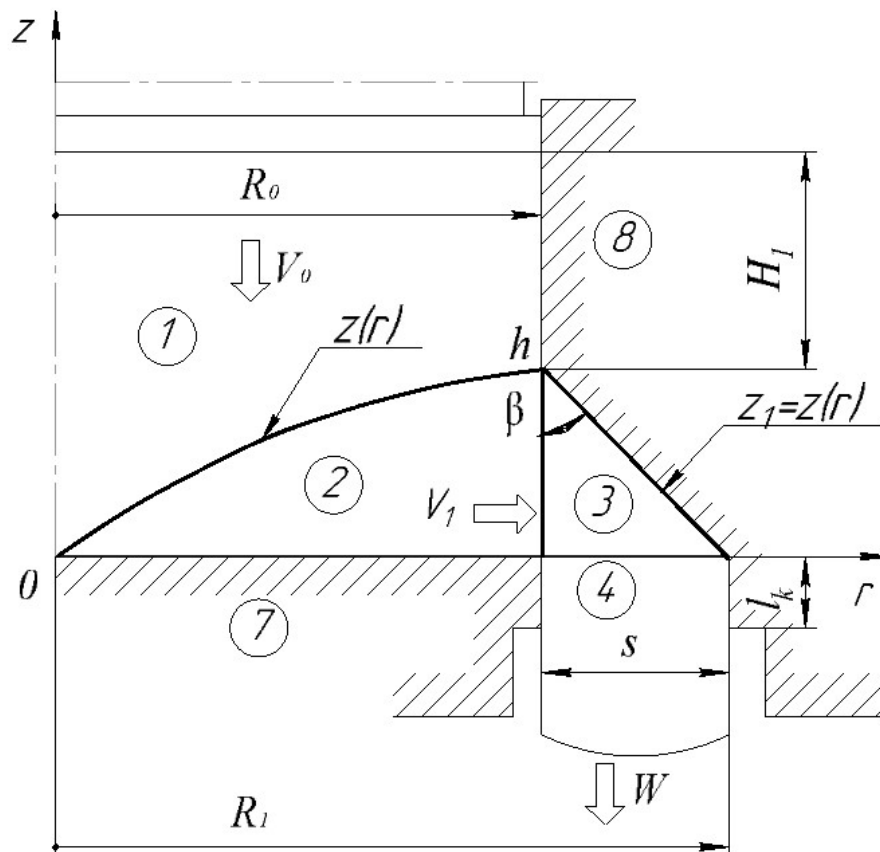


Рис. 3.14 – Розрахункова схема процесу комбінованого прямого видавлювання з роздачею

Деформація металу в центральній області осередку деформації (зони 1 і 2), відповідає деформації радіального видавлювання в поперечну порожнину висотою h (рис. 3.14). А в зоні розвороту 2 відбувається деформація обтиснення з висоти h до товщини стінки s із зсувом і зі зміною напрямку течії металу з поперечного на прямий напрямок.

Спочатку розглянемо зону 2 радіального видавлювання металу, окреслену радіусом R_0 . А зону розвороту 3, якій відповідає осесиметричний трикутний модуль з прямолінійними сторонами і кутом нахилу твірної контактної поверхні β , проаналізуємо окремо.

Розглянемо можливості поля, в якому центральну зону осередку деформації опишемо кінематичним модулем 2 трикутної форми, але з опуклою криволінійною стороною, яка відповідає формі осередку деформації, що спостерігається експериментально [82, 94]. Схема містить жорстку зону 1 та зони 7 та 8, які є, відповідно, нижньою (пуансоном) і верхньою півматрицями (див. рис. 3.14). В силу осьової симетрії процесу розглядається одна половина заготовки. Вхідна швидкість позначена V_0 , а швидкість на виході W . Геометричні параметри штампованої деталі і інструменту також позначені на розрахунковій схемі процесу. Матеріал заготовки ідеально-пластичний, тертя на контакті постійне.

У зоні радіального видавлювання 2 (див. рис. 3.14) течія металу описуються залежностями для осьових і радіальних компонент векторів швидкостей переміщення металу. Наведемо КМПШ для трикутного кінематичного модуля 2 [240]:

$$\begin{cases} V_{z2} = -\frac{\alpha V_0}{h} z, \\ V_{r2} = \frac{V_0}{2h} \cdot \frac{R_0^2(1-\alpha) + \alpha r^2}{r}. \end{cases} \quad (3.16)$$

де V_0 – швидкість переміщення пуансону.

Швидкості, виражені формулами (3.16), кінематично можливі, так як вони задовольняють умові нестисненості (див. п. 2.2) і кінематичним

граничним умовам для зони 2. Для цього трикутного модуля важливим є як підбір функцій для компонент швидкостей переміщення, так і вибір форми криволінійної границі між ним і жорсткою зоною 1, яка переміщається вниз зі швидкістю V_0 .

Форму кривої $z(r)$, яка описує криволінійну верхню границю, визначаємо з умов безперервності нормальної компоненти швидкості на поверхні зрізу по обидва боки від неї і умови нестисненості металу. У разі визначення границі у вигляді деякої неперервної функції між жорсткою зоною 1 і трикутним модулем 2 приймаємо умову суцільності (2.10). З урахуванням кінематично можливого поля швидкостей (КМПШ), представленого формулами (3.16), вирішивши відповідне диференціальне рівняння (умови нерозривності нормальної компоненти швидкості) (2.10) і використовуючи граничні умови у вигляді $z(0) = 0$ і отримано рівняння параболічної границі між зонами 1 і 2:

$$z(r) = \frac{hr^2}{R_1^2(1-\alpha) + \alpha r^2}, \quad (3.17)$$

де $\alpha \in (0, 1)$ – параметр, що варіюється, що визначає форму кривої.

Конфігурація кривої в залежності від параметра α дозволяє описати кінематичний модуль з опуклою похилою границею і в подальшому використовувати параметр α як параметр оптимізації (рис. 3.15). Це також дозволить використовувати можливості енергетичного методу з точки зору отримання мінімуму величин потужності і приведенного тиску деформування.

Швидкості відносних лінійних деформацій для модулів розраховувалися за формулами (2.6–2.8):

$$\dot{\varepsilon}_z = -\frac{\alpha}{h} V_0$$

$$\dot{\varepsilon}_\theta = \frac{V_0}{2h} \cdot \frac{R_0^2 \cdot (1-\alpha) + \alpha r^2}{r^2}$$

$$\dot{\varepsilon}_r = \frac{V_0}{2h} \cdot \frac{2\alpha r^2 - R_0^2 \cdot (1-\alpha) - \alpha r^2}{r^2} = \frac{V_0}{2h} \cdot \frac{\alpha r^2 - R_0^2 \cdot (1-\alpha)}{r^2} \quad (3.18)$$

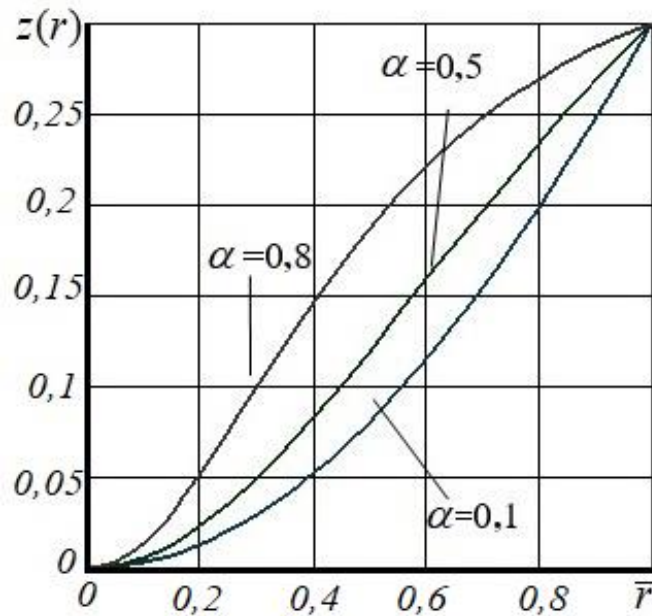


Рис. 3.15 – Конфігурація $z = z(r)$ в залежності від параметру α при $R_0 = 1,0$ и $\bar{h} = 0,6$

Інтенсивність швидкостей деформації дорівнює:

$$\begin{aligned} \dot{\varepsilon}_i &= \frac{\sqrt{2}}{3} \cdot \sqrt{\left(-\frac{\alpha}{h}V_0 - \frac{V_0}{2h} \cdot \frac{R_0^2 \cdot (1-\alpha) + \alpha r^2}{r^2}\right)^2 + \left(-\frac{\alpha}{h}V_0 - \frac{V_0}{2h} \cdot \frac{\alpha r^2 - R_0^2 \cdot (1-\alpha)}{r^2}\right)^2 +} \\ &= \frac{\sqrt{2}}{3} \cdot \sqrt{\left(\frac{V_0}{2h} \cdot \frac{R_0^2 \cdot (1-\alpha) + \alpha r^2}{r^2} - \frac{V_0}{2h} \cdot \frac{\alpha r^2 - R_0^2 \cdot (1-\alpha)}{r^2}\right)^2} \\ &= \frac{\sqrt{2}}{3} \frac{V_0}{2hr^2} \cdot \sqrt{\left(2\alpha r^2 + R_0^2 \cdot (1-\alpha) + \alpha r^2\right)^2 + \left(2\alpha r^2 + \alpha r^2 - R_0^2 \cdot (1-\alpha)\right)^2 +} \\ &= \frac{\sqrt{2}}{3} \frac{V_0}{2hr^2} \cdot \sqrt{\left(R_0^2 \cdot (1-\alpha) + \alpha r^2 - \alpha r^2 + R_0^2 \cdot (1-\alpha)\right)^2} \\ &= \frac{\sqrt{2}}{3} \frac{V_0}{2hr^2} \cdot \sqrt{18\alpha^2 r^4 + 6R_0^4 \cdot (1-\alpha)^2} = \frac{\sqrt{2}}{3} \frac{V_0}{2hr^2} \cdot \sqrt{6} \cdot \sqrt{3\alpha^2 r^4 + R_0^4 (1-\alpha)^2} = \\ &= \frac{V_0}{\sqrt{3}hr^2} \cdot \sqrt{3\alpha^2 r^4 + R_0^4 \cdot (1-\alpha)^2} = \frac{V_0 \alpha}{hr^2} \cdot \sqrt{r^4 + \frac{R_0^4}{3} \cdot \left(\frac{1-\alpha}{\alpha}\right)^2} \end{aligned} \quad (3.19)$$

Рівняння енергетичного балансу (2.1) для розглянутої розрахункової схеми приймає наступний вигляд:

$$N_a = PV_0 = p\pi R_0^2 V_0 = N_d + N_{c1-2} + N_{c2-3} + N_{t1-7} + N_{t2-8} \quad (3.20)$$

де N_d – потужність сил пластичного деформування (N_δ) в зоні 2;

N_{c1-2}, N_{c2-3} – потужність сил зрізу (N_c) на поверхнях розриву швидкостей між зонами 1 і 2, 2 і 3;

N_{t1-7}, N_{t2-8} – потужність сил контактного тертя (N_T) заготовки з інструментом в площині матриці (між зонами 1 та 7, 2 та 8).

Потужності сил пластичної деформації N_δ , сил зрізу N_c та сил тертя N_T розраховувались за відповідними формулами (2.11), (2.12) та (2.13).

Потужність сил деформування в зоні 2:

$$\begin{aligned} N_{d2} &= 2\pi\sigma_s \int_0^{R_0} r dr \int_0^{z(r)} \frac{V_0}{\sqrt{3}hr^2} \sqrt{3\alpha^2 r^4 + R_0^4 \cdot (1-\alpha)^2} dz = \\ &= \frac{2\pi\sigma_s V_0}{\sqrt{3}h} \int_0^{R_0} \frac{1}{r} \sqrt{3\alpha^2 r^4 + R_0^4 \cdot (1-\alpha)^2} \cdot \frac{hr^2}{R_0^2 \cdot (1-\alpha) + \alpha r^2} dr = \\ &= \frac{2\pi\sigma_s V_0}{\sqrt{3}} \int_0^{R_0} \frac{r \sqrt{3\alpha^2 r^4 + R_0^4 \cdot (1-\alpha)^2}}{R_0^2 \cdot (1-\alpha) + \alpha r^2} dr \end{aligned} \quad (3.21)$$

Після інтегрування отримаємо величину потужності сил деформування в аналітичному вигляді:

$$N_{d2} = \frac{2A\pi\sigma_s V_0}{\alpha\sqrt{3}} \left[\sqrt{3} \ln 3 - \sqrt{3} + \frac{\sqrt{3}}{1-B^2} - \frac{3}{2} \ln \left| \frac{1+B}{1-B} \right| - \sqrt{3} \ln \left| \frac{\sqrt{3}B-3}{\sqrt{3}B+1} \right| \right], \quad (3.22)$$

$$\text{де } A = \frac{R_0^2(1-\alpha)}{\sqrt{3}}, \quad B = \frac{\sqrt{(1-\alpha)^2 + 3\alpha^2} + \alpha - 1}{\alpha\sqrt{3}}.$$

Величина потужності сил зрізу між кінематичним модулем 2 з жорсткою зоною 1 приймає вид:

$$N_{c1-2} = \frac{\pi\sigma_s R_0 h V_0}{\sqrt{3}} \left[\frac{R_0^2(3-2\alpha)}{3h^2} + \frac{1}{2C\alpha} \cdot \operatorname{arctg} C + \frac{(1-\alpha)(2\alpha-1)}{2\alpha} \right], \quad (3.23)$$

$$\text{де } C = \sqrt{\frac{\alpha}{1-\alpha}}.$$

Величина потужності сил тертя на поверхні заготовки із інструментом в зоні 2 має вигляд:

$$N_{t2} = \frac{2\pi\sigma_s\mu_s R_0^3 V_0}{3\sqrt{3}h} (3-2\alpha). \quad (3.24)$$

Величина потужності сил зрізу між модулем 2 без урахування впливу суміжного кінематичного модуля 3:

$$N_{c2-3} = \frac{\alpha\pi\sigma_s R_0 h}{\sqrt{3}} V_0. \quad (3.25)$$

Після підстановки в рівність (3.20) всіх знайдених значень потужностей була розрахована потужність зовнішніх активних сил N_a і після подальших перетворень отримано формулу для визначення відносного питомого зусилля на пуансоні при радіальному видавлюванні без урахування зони розвороту 3.

Величина приведенного тиску деформування приймає вигляд:

$$\bar{p}_1 = \frac{N_{d2} + N_{c1-2} + N_{t2} + \Delta N_{c2-3}}{\pi\sigma_s V_0 R_0^2}, \quad (3.26)$$

$$\begin{aligned} \bar{p}_1 = & \frac{2(1-\alpha)}{\alpha\sqrt{3}} \left[\ln 3 - 1 + \frac{1}{1-B^2} - \frac{\sqrt{3}}{2} \ln \left| \frac{1+B}{1-B} \right| - \ln \left| \frac{\sqrt{3}B-3}{\sqrt{3}B+1} \right| \right] + \frac{\alpha\bar{h}}{\sqrt{3}} + \\ & + \frac{\bar{h}}{\sqrt{3}} \left[\frac{(3-2\alpha)}{3\bar{h}^2} + \frac{1}{2C\alpha} \cdot \arctg C + \frac{(1-\alpha)(2\alpha-1)}{2\alpha} \right] + \frac{2\mu_s}{3\sqrt{3}\bar{h}} (3-2\alpha). \quad (3.27) \end{aligned}$$

$$\text{де } B = \frac{\sqrt{(1-\alpha)^2 + 3\alpha^2} + \alpha - 1}{\alpha\sqrt{3}}; \quad C = \sqrt{\frac{\alpha}{1-\alpha}}; \quad \bar{h} = \frac{h}{R_0};$$

де μ_s – коефіцієнт тертя між контактними поверхнями деформованої заготовки та інструментів.

Доля тиску, яка витрачена на контактне тертя в зоні 1 ($\frac{4\mu_s \bar{H}_1}{\sqrt{3}}$) не врахована для аналізу особливостей модулю, але при розрахунку загального тиску процесу комбінованого видавлювання з роздачею буде включена в загальну формулу.

Таким чином, обрана форма кривої, що описує верхню границю криволінійного трикутного кінематичного модуля і дозволяє знайти складові енергетичного балансу в аналітичному вигляді. При цьому можливість варіювання параметра $\alpha \in (0,1)$, що визначає форму кривої, дозволяє його використання у якості параметра оптимізації всієї розрахункової схеми. Однак слід враховувати, що розроблений кінематичний модуль може межувати тільки із жорсткою зоною 1 ($V_z = -V_0, V_r = 0$) та мати варіації поєднання із суміжним наступним модулем роздачі, що може вплинути на оптимальне значення параметру α .

За результатами розрахунків побудовані графіки залежності приведенного тиску \bar{p}_1 (рис. 3.16, і 3.17) і оптимального значення α (рис. 3.18) від геометричних параметрів та умов тертя процесу послідовного прямого видавлювання з роздачею.

Вплив висоти центральної зони і модулю 2 на оптимальне значення α значний (див. рис. 3.16 і 3.19). Характер отриманих кривих при різних геометричних співвідношеннях однотипний з наявністю точки мінімуму. Зменшення відносної товщини фланцевої зони \bar{h} призводить до збільшення величини приведенного тиску деформування і зміщення в бік зростання оптимального значення параметра α . При $\bar{h}=0,8$ найменші тиски видавлювання у модулі відповідають значенню $\alpha=0,6$, а при $\bar{h}=0,6$ оптимальне значення $\alpha=0,8$. Спостерігається і наявність деякого оптимуму значень $\bar{h}=0,72-0,82$ в інтервалі $\alpha=0,6-0,95$, коли приведенний тиск приблизно дорівнює $\bar{p}_1=1,7$.

При цьому погіршення умов тертя призводить до зміщення в бік збільшення оптимального значення α . Однак для умов тертя, характерних для холодного видавлювання в межах від $\mu=0,08$ до $\mu=0,16$ ця зміна незначна і відповідає межах від 0.87 до 0.9. Цей результат підтверджують також графіки залежності оптимального значення α від геометричних параметрів \bar{h} (див. рис. 3.17 3.18 і 3.19). Таким чином, раціональне значення параметру α для трикутного модулю 2, яке визначає форму криволінійної межі і залежить від відносної висоти ОД \bar{h} , знаходиться в інтервалі 0,7 – 0,92 (див. рис. 3.18).

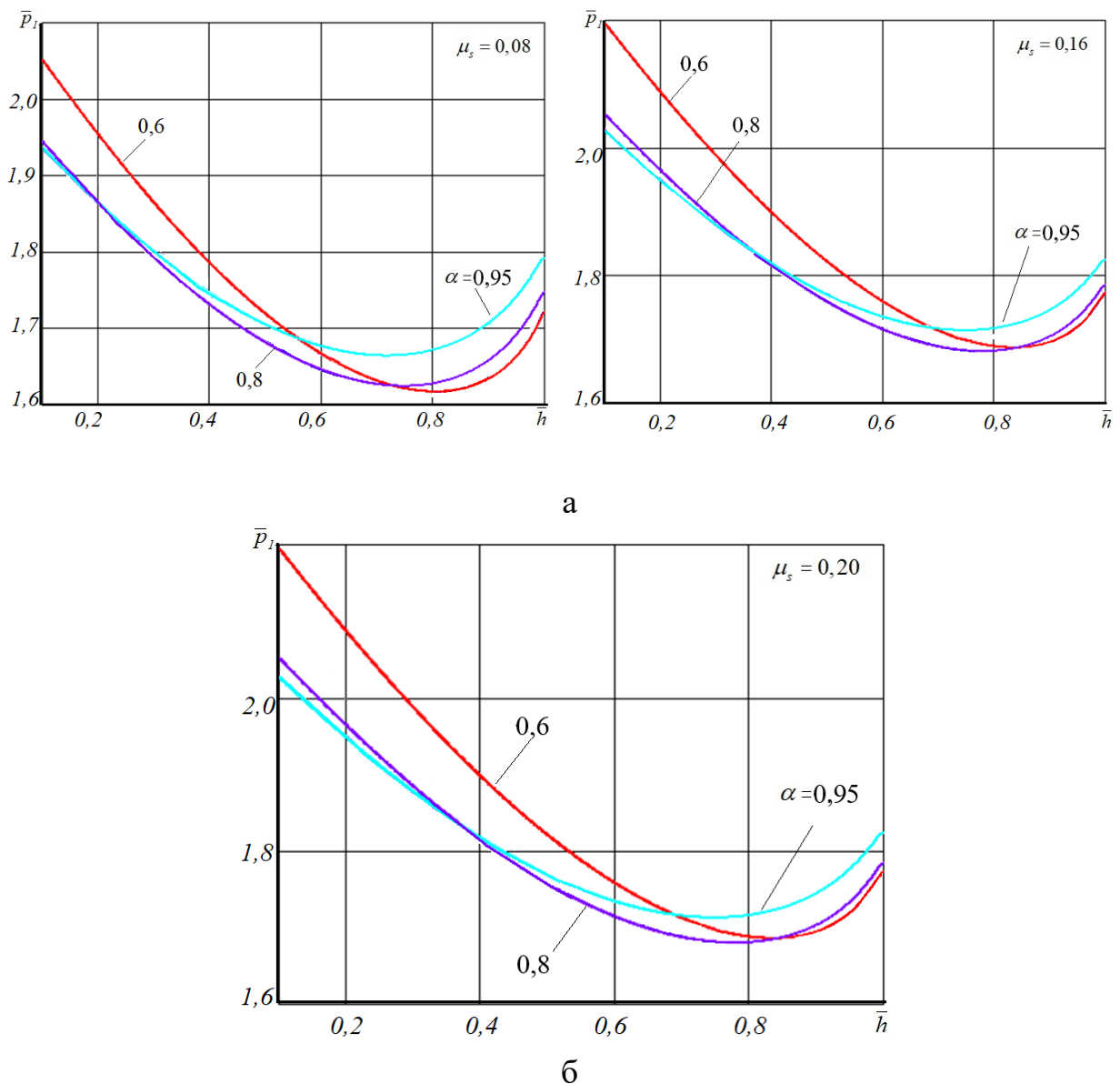


Рис. 3.16 – Графіки залежності приведенного тиску від відносної висоти \bar{h} і параметра α при підвищених значеннях коефіцієнта тертя

Запропонований трикутний кінематичний модуль 2 з криволінійною похилою границею (див. рис. 3.14) дозволяє описувати характер течії металу в процесі поперечного радіального видавлювання. Отримано аналітичний вираз приведенного тиску деформування осевого трикутного кінематичного модуля 2 з похилою границею (3.27), може бути використано в загальних розрахункових схемах.

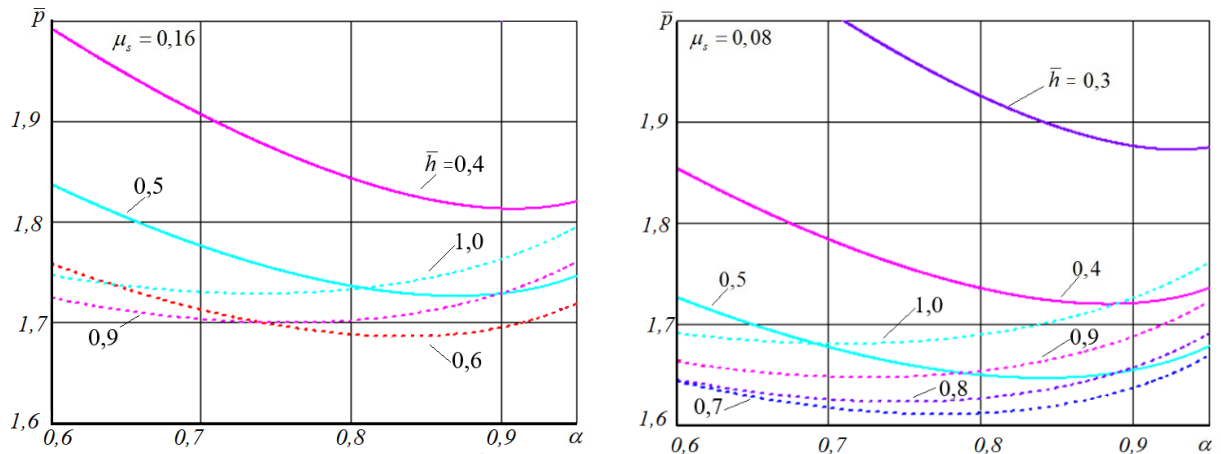


Рис. 3.17 – Графіки залежності приведенного тиску від параметра α при змінних значень відносної висоти \bar{h}

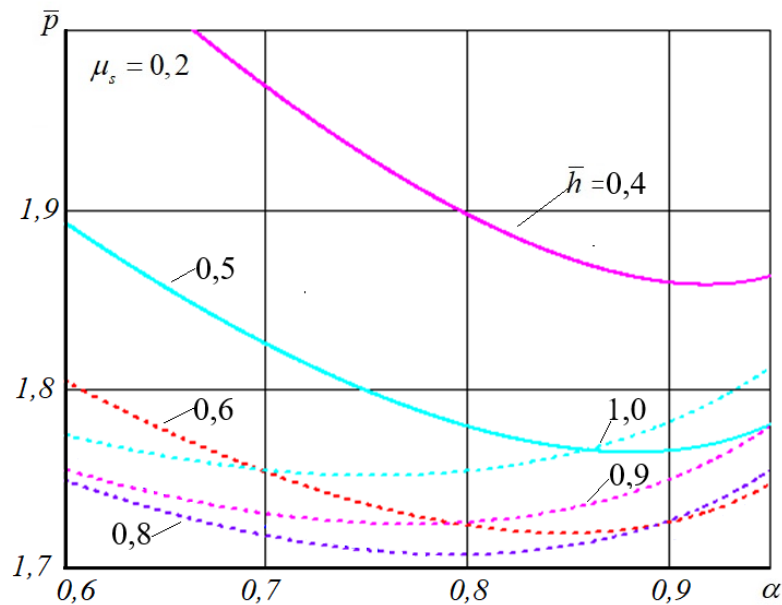


Рис. 3.18 – Графіки залежності приведенного тиску від параметра α при змінних значень відносної висоти \bar{h}

Аналіз поведінки функції приведенного тиску \bar{p}_1 підтверджує можливість оптимізації даної величини по параметру α . При цьому така можливість є характерною при різних співвідношеннях геометричних параметрів модуля і умов тертя.

Проведено порівняльний аналіз теоретичних розрахунків з даного осьового трикутного кінематичного модуля 2 і радіального видавлювання з використанням осьового прямокутного кінематичного модуля, модуля типу увігнутого трикутного і експериментальних даних силового режиму у початкової стадії процесу радіального видавлювання (рис 3.20).

При цьому завищення величини приведенного тиску при використанні прямокутного модуля [240] в порівнянні з використанням запропонованого модуля 2 значне вище, що свідчить про раціональність його використання. У порівнянні з рішенням енергетичним методом з осесиметричним модулем прямокутної форми (крива 1), трикутний модуль демонструє суттєво (до 22%) нижчі розрахункові дані для тисків деформування. Така відмінність у величині зменшення оцінки приведенного тиску деформування за рахунок заміни прямокутного модуля на трикутний відбувається завдяки різному вкладу величини зрізу на поверхні контакту кінематичного модулю 2 з жорсткою зоною 1 в загальну величину приведенного тиску деформування.

Однак, і в порівнянні з експериментальними даними, отриманими для початкової стадії поперечного видавлювання зразків з свинця С1 (крива 4), цей новий модуль (крива 3) показує близьке значення тисків лише в інтервалі значень $\bar{h} = 0,4-0,7$. . Хоча і для значень $\bar{h}=0,3$ і $\bar{h}=0,75-1,0$ відхилення величин тисків не перевищує 23 %.

Рішення для плоских задач поперечного видавлювання за формулами (3.2) і (3.3), які відображені на графіку 3.20 відповідно кривими 5 і 2, розташовані по обидві сторони від експериментальної кривої 4. Що стосується рішення, отриманого в розділі 3.2, то слід відмітити, що розрахунки за формулою (3.14) дають значно завищені дані тисків деформування, які навіть виходять за рамки цього графіка. Так, при висоті $\bar{h}=0,3$ тиск $\bar{p} = 3.75$; при $\bar{h} = 6$ $\bar{p} = 2.65$; при $\bar{h} = 0,8$ $\bar{p} = 2,45$.

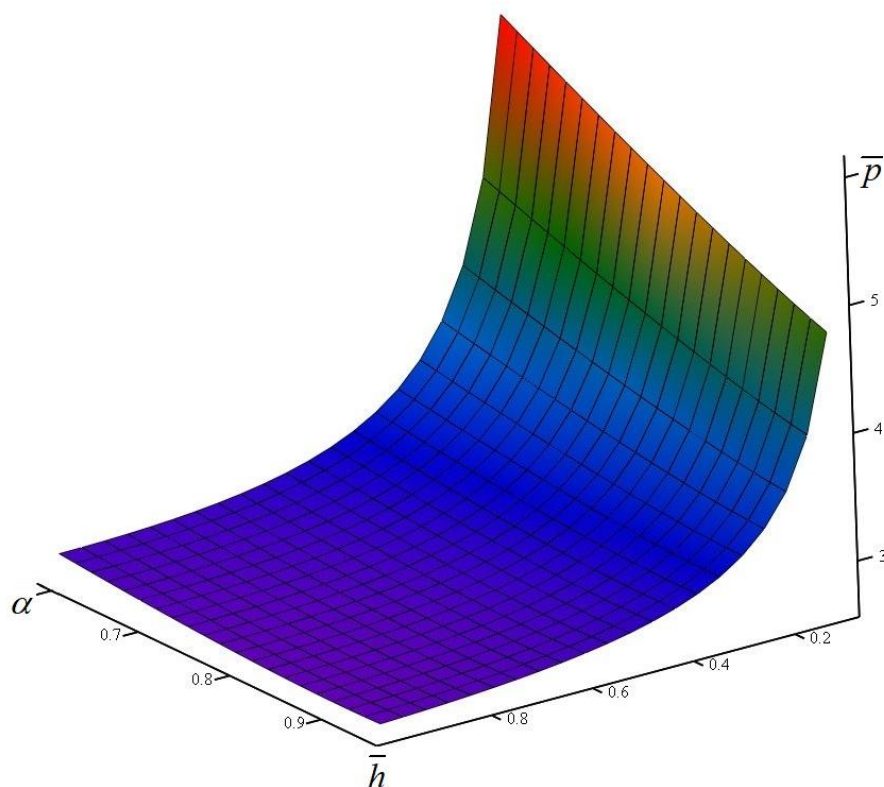


Рис. 3.19 – Залежність тиску видавлювання в модулі 2 від відносної висоти \bar{h} і параметру α

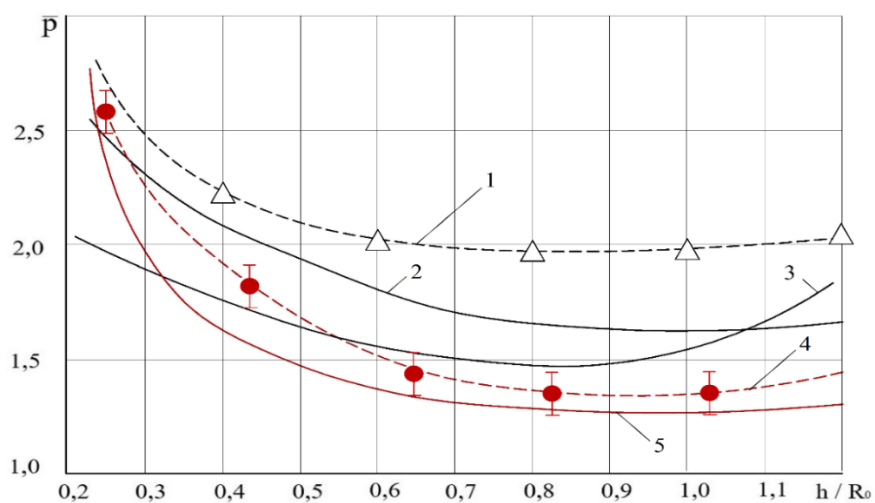


Рис. 3.20 – Співставлення теоретичних і експериментальних значень тисків на початковій стадії поперечного видавлювання

3.3.2 Використання трикутного кінематичного модуля з прямолінійними сторонами для аналізу стадії осесиметричного комбінованого видавлювання

Розглянемо трикутний кінематичний модуль 3 з прямолінійними сторонами (див. табл. 2.2). Модуль трикутний (рис. 3.21) є найбільш цікавим, оскільки він відповідає геометрії нашого процесу. КМПШ для такого модуля наведено в роботах [1, 86, 155].

Детально залежності для полів швидкостей у даному модулі наведено у роботі Грудкіної Н.С. [241], де однак не приведено розрахункової формули для тиску деформування. Графічний аналіз виразів в роботі [241] виконано з віднесенням тиску до параметру R_p без наведення загальної схеми процесу.

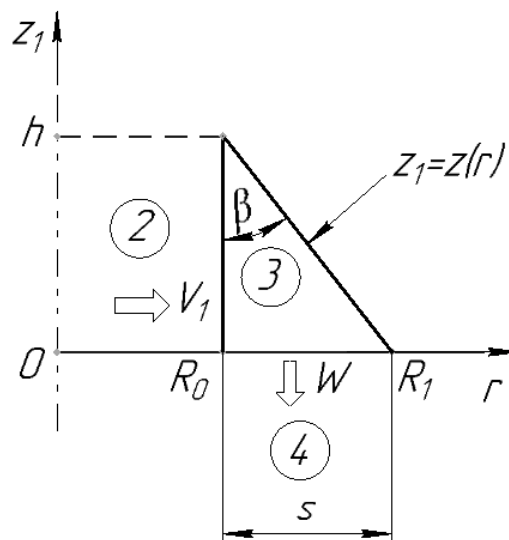


Рис. 3.21 – Схема деформування у трикутному кінематичному модулі

Рівняння для похилої границі модулю 3:

$$z_1(r) = \frac{h}{R_0 - R_1} \cdot (r - R_1) = -\frac{1}{\operatorname{tg} \beta} \cdot (r - R_1) \quad (3.28)$$

$$s = R_1 - R_0; \quad \operatorname{tg} \beta = \frac{R_1 - R_0}{h}; \quad z_1'(r) = -\frac{1}{\operatorname{tg} \beta};$$

КМПШ для даного модулю має вигляд:

$$\begin{cases} V_z = -V_1 \frac{R_0}{(R_1 + R_0) \operatorname{tg} \beta} \cdot \left(2 + \frac{z \cdot \operatorname{tg} \beta}{r} \right); \\ V_r = V_1 \frac{R_0}{R_1 + R_0} \cdot \left(1 + \frac{2R_1}{r} \right); \end{cases} \quad (3.29)$$

Швидкості лінійних деформацій і інтенсивність швидкостей деформацій для кінематичного модуля 3 відповідно (2.6) і (2.8) має вигляд [241]:

$$\begin{aligned} \dot{\varepsilon}_z &= -V_1 \frac{R_0}{R_1 + R_0} \cdot \frac{\operatorname{tg} \beta}{\operatorname{tg} \beta \cdot r} = -V_1 \frac{R_0}{R_1 + R_0} \cdot \frac{1}{r} \\ \dot{\varepsilon}_r &= V_1 \frac{R_0}{R_1 + R_0} \cdot \left(-\frac{R_1}{r^2} \right) = -V_1 \frac{R_0 \cdot R_1}{r^2 (R_1 + R_0)} \\ \dot{\varepsilon}_\theta &= V_1 \frac{R_0}{R_1 + R_0} \cdot \left(\frac{1}{r} + \frac{R_1}{r^2} \right) \end{aligned} \quad (3.30)$$

$$\begin{aligned} \dot{\gamma}_{rz} &= \frac{V_1 R_0 \operatorname{tg} \beta}{(R_1 + R_0) \operatorname{tg} \beta r^2} \cdot z = \frac{V_1 R_0}{(R_1 + R_0) r^2} \cdot z \\ \dot{\varepsilon}_i &= \frac{R_0 V_1}{\sqrt{3} (R_0 + R_1) r^2} \sqrt{4(r^2 + R_1 r + R_1^2) + z^2}. \end{aligned} \quad (3.31)$$

З урахуванням (3.31) при розрахунках величини потужності сил деформування в аналітичному вигляді виникають значні труднощі, тому у роботі [241] запропоновано верхню оцінку потужності за Коші-Буняковським у вигляді:

$$N_{d2} \leq \frac{\pi \sigma_S V_1 R_0 (R_1 - R_0)}{3(R_0 + R_1) \operatorname{tg} \alpha} \sqrt{A \left[B + \frac{C}{\operatorname{tg}^2 \alpha} \right]}, \quad (3.32)$$

де $A = 2R_1 + 4R_0$, $B = 2 \frac{R_1^3}{R_0^2} + 4R_0 - 6R_1$,

$$C = \frac{R_0 - R_1}{3} + R_1 \left(\frac{R_0 - R_1}{R_0} + \ln \left[\frac{R_1}{R_0} \right] \right) + \frac{R_1 (R_1^2 - R_0^2)}{6R_0^2}.$$

Це достатньо громіздка залежність і з метою пошуку шляхів спрощення було проведено дослідження можливості лінеаризації підінтегрального виразу для інтенсивності швидкості деформації.

Прагнення до лінеаризації було обумовлено ще й тим, що для даного процесу, виходячи з результатів аналізу, методом МВО оптимальні значення кута β наближені до 45^0 . Тобто значної розбіжності між значеннями s і h не слід очікувати. Були зіставлені три варіанти для розрахунку інтенсивності швидкостей деформацій: за звичайною залежністю (3.31), за лінеаризованими залежностями (2.16) і за залежністю (2.15). У першому випадку, як впливає з роботи [241], розрахунки потужності сил деформування ускладнюються, і для отримання аналітичного рішення довелося використовувати наближені методи пошуку верхніх граничних рішень по Коші-Буняковському. У другому випадку, як показали розрахунки, різниця між виразом, отриманим за рекомендаціями роботи [3] і інтенсивністю (3.31), стабільно становила 12–13%. Відзначимо, що з аналізу знаків і величин компонентів швидкостей деформацій за інтенсивність приймалася величина ξ з (2.17). При цьому, величина $\dot{\gamma}_{rz}$ була дуже незначною (близько 0,01). У зв'язку з цим було прийнято третій варіант розрахунку, який давав близькі до (3.31) результати величин інтенсивності швидкості деформації $\dot{\varepsilon}_i$ для трикутного кінематичного модулю з прямолінійними сторонами.

Таким чином, інтенсивність швидкостей деформації $\dot{\varepsilon}_i$ визначаємо за третім варіантом, а саме, за найбільшою за абсолютною величиною компоненти – швидкості окружної деформації $\dot{\varepsilon}_\theta$:

$$\dot{\varepsilon}_i = \frac{2}{\sqrt{3}} |\dot{\varepsilon}_\theta| = \frac{2}{\sqrt{3}} V_1 \frac{R_0}{R_1 + R_0} \cdot \left(\frac{1}{r} + \frac{R_1}{r^2} \right), \quad (3.33)$$

З урахуванням (3.39) встановлена величина потужності сил деформування в аналітичному вигляді:

$$N_d = \frac{2}{\sqrt{3}} \cdot 2\pi\sigma_s \int_{R_0}^{R_1} \int_0^{z(r)} \frac{R_0}{R_0 + R_1} \left(\frac{r + R_1}{r^2} \right) V_1 \cdot r \cdot dr \cdot dz =$$

$$\frac{2}{\sqrt{3}} \sigma_s V_1 2\pi R_0 \cdot \frac{1}{(R_0 + R_1) \operatorname{tg} \beta} \left(R_1^2 \ln \frac{R_1}{R_0} - \frac{R_1^2 - R_0^2}{2} \right) \quad (3.34)$$

Складова тиску деформування, яка враховує цю потужність сил деформування у межах трикутного модулю 3, встановлюється використовуючи рівняння балансу потужностей:

$$\Delta \bar{p}_{d3} = \frac{N_d}{2\pi R_0 h \sigma_s V_1}$$

$$\Delta \bar{p}_{d3} = \frac{2}{\sqrt{3}} \frac{1}{(R_0 + R_1) h \operatorname{tg} \beta} \left(R_1^2 \ln \frac{R_1}{R_0} - \frac{R_1^2 - R_0^2}{2} \right) \quad (3.35)$$

З рівняння енергетичного балансу потужностей (2.1), використовуючи потужності, що враховують пластичну деформацію в зоні 3 (3.33), а також витрати потужності на зрізи на границях зон 2-3 і 3-4, на тертя по поверхні 3-0 [241] можна отримати величину приведенного тиску. Для цього величини приведених тисків зрізу і контактного тертя на межах модулю обчислюємо, розділяючи рівняння балансу потужностей на множину $M = 2\pi R_0 h \sigma_s V_1$, що відповідає умовам деформування у даному процесі. Підсумовуючи ці складові приведених тисків, отримано вираз для трикутного модулю 3:

$$\bar{p}_3 = \frac{2}{\sqrt{3}} \frac{1}{(R_0 + R_1) h \operatorname{tg} \beta} \left(R_1^2 \ln \frac{R_1}{R_0} - \frac{R_1^2 - R_0^2}{2} \right) + \frac{(R_1 - R_0)(R_0 + 3R_1)}{2\sqrt{3}(R_0 + R_1)h} +$$

$$+ \frac{R_0}{2\sqrt{3}(R_0 + R_1) \operatorname{tg} \beta} \left(4 + \frac{h}{R_0} \operatorname{tg} \beta \right) + \frac{2\mu_s (R_1 - R_0)(R_0 + 3R_1)}{2\sqrt{3}(R_0 + R_1)} \left(1 + \frac{1}{\operatorname{tg}^2 \beta} \right), \quad (3.36)$$

де $\operatorname{tg} \beta = \frac{R_1 - R_0}{h}$, μ_s – коефіцієнт тертя ($0 \leq \mu_s \leq 0,5$).

Для подальшого спрощення розрахункової формули (3.36), вводимо безрозмірні параметри $\bar{h} = h / R_0$; $\bar{R}_1 = R_1 / R_0$; $\bar{s} = \bar{R}_1 - 1$; $\bar{s} = \frac{s}{R_0}$; $\operatorname{tg} \beta = \frac{\bar{R}_1 - 1}{\bar{h}}$;

$$\begin{aligned} \bar{p}_3 = & \frac{2}{\sqrt{3}} \frac{1}{(1 + \bar{R}_1) \bar{h} \operatorname{tg} \beta} \left(\frac{\bar{R}_1^2 \ln \bar{R}_1 - \frac{\bar{R}_1^2 - 1}{2}}{2} \right) + \frac{(\bar{R}_1 - 1)(1 + 3\bar{R}_1)}{2\sqrt{3}(1 + \bar{R}_1) \bar{h}} + \\ & + \frac{1}{2\sqrt{3}(1 + \bar{R}_1) \operatorname{tg} \beta} (4 + \bar{h} \operatorname{tg} \beta) + \frac{\mu_s (\bar{R}_1 - 1)(1 + 3\bar{R}_1)}{\sqrt{3}(1 + \bar{R}_1) \bar{h}} \left(1 + \frac{1}{\operatorname{tg}^2 \beta} \right) \end{aligned} \quad (3.37)$$

$$\begin{aligned} \bar{p}_3 = & \frac{2}{\sqrt{3}} \frac{1}{(2 + \bar{s}) \bar{h} \operatorname{tg} \beta} \left((1 + \bar{s})^2 \ln(1 + \bar{s}) - \frac{\bar{s} \cdot (2 + \bar{s})}{2} \right) + \frac{\bar{s}(4 + 3\bar{s})}{2\sqrt{3}(2 + \bar{s}) \bar{h}} + \\ & + \frac{1}{2\sqrt{3}(2 + \bar{s}) \operatorname{tg} \beta} (4 + \bar{h} \operatorname{tg} \beta) + \frac{\mu_s \bar{s}(4 + 3\bar{s})}{\sqrt{3}(2 + \bar{s}) \bar{h}} \left(1 + \frac{1}{\operatorname{tg}^2 \beta} \right) \end{aligned} \quad (3.38)$$

або

$$\begin{aligned} \bar{p}_3 = & \frac{2}{\sqrt{3}} \frac{1}{2 + \bar{s}} \left((1 + \bar{s})^2 \ln(1 + \bar{s}) - \frac{\bar{s} \cdot (2 + \bar{s})}{2} \right) + \frac{\bar{s}(4 + 3\bar{s})}{2\sqrt{3}(2 + \bar{s}) \bar{h}} + \\ & + \frac{\bar{h}}{2\sqrt{3}(2 + \bar{s}) \bar{s}} (4 + \bar{s}) + \frac{\mu_s \bar{s}(4 + 3\bar{s})}{\sqrt{3}(2 + \bar{s}) \bar{h}} \left(1 + \frac{\bar{h}^2}{\bar{s}} \right). \end{aligned} \quad (3.38a)$$

Графічний аналіз отриманої залежності виконано за допомогою Mathcad. Є певне застереження відносно параметрів розрахунку. З умов постійності об'єму металу неможлива незалежна від h зміна s , тобто вони по'язані параметри між собою. На графіках (рис. 3.22) це помітно, криві не можуть простиратися далі величини, де $s > \bar{h}$.

Видно, що по мірі зростання величини s при постійному значенні h тиск деформування зменшується. Особливо це характерно для діапазону значень \bar{s} менш 0,5. Помітно також, що є деякий діапазон оптимальних відношень \bar{s} , а значить, і величин куту β . Мінімальне значення тиску деформування спостерігається за однакової кількості площ входу і виходу із модулю 3, що

приблизно відповідає величинам куту $\beta = 32-36^\circ$. Це трохи менше в порівнянні з результатами точного рішення ($\beta = 35-40^\circ$), викладеного у роботі [241].

Цікаве те, що приведений тиск зростає із зростанням величини висоти h . Це пов'язане напевно з тим, що зі зменшенням h зростає вплив сил тертя і зрізу на силові параметри деформування. Зі збільшенням висоти ОД оптимальне значення параметру β зменшується і це характерно для всіх значень коефіцієнтів контактного тертя (рис. 3.23).

Для дослідження можливості оптимізації силових режимів за параметром h (та фактично кутом нахилу β), що визначає оптимальну конфігурацію інструменту, необхідно враховувати потужності сил зрізу із суміжними кінематичними модулями різної конфігурації та потужність сил тертя на поверхні контакту напівфабрикату та інструменту [241].

3.3.3 Аналіз осесиметричного комбінованого прямого видавлювання з роздачею порожнистих деталей

На основі використаних КМПШ отримано аналітичні залежності приведенного тиску комбінованого видавлювання від відносних (до радіусу заготовки R_o) параметрів порожнистої деталі: $\bar{p} = p / \sigma_s = f(\bar{R}_o, \bar{R}_1, \bar{h}, \alpha, \beta)$ (див. рис. 3.14). Загальний приведений тиск (віднесений до напруження текучості відповідного матеріалу σ_s) для всього процесу буде обчислюватися як сума складових приведених тисків деформування за двома виділеними областями: $\bar{p} = \bar{p}_1 + \bar{p}_3$.

Підсумовуємо отримані значення тисків для модулів 2 і 3, враховуючи змінні, які повинні бути на границях зон при їх об'єднанні. Правило об'єднання таке: при складанні модулів в єдиний процес на границях між модулями треба врахувати можливу зміну (збільшення або зменшення) частки тиску, що витрачається на зріз на цій границі. Це залежить від напрямку швидкості уздовж цієї границі, якщо вони взаємно протилежні, то треба скласти Δp , якщо однонаправлені, то треба відняти і взяти за абсолютною величиною.

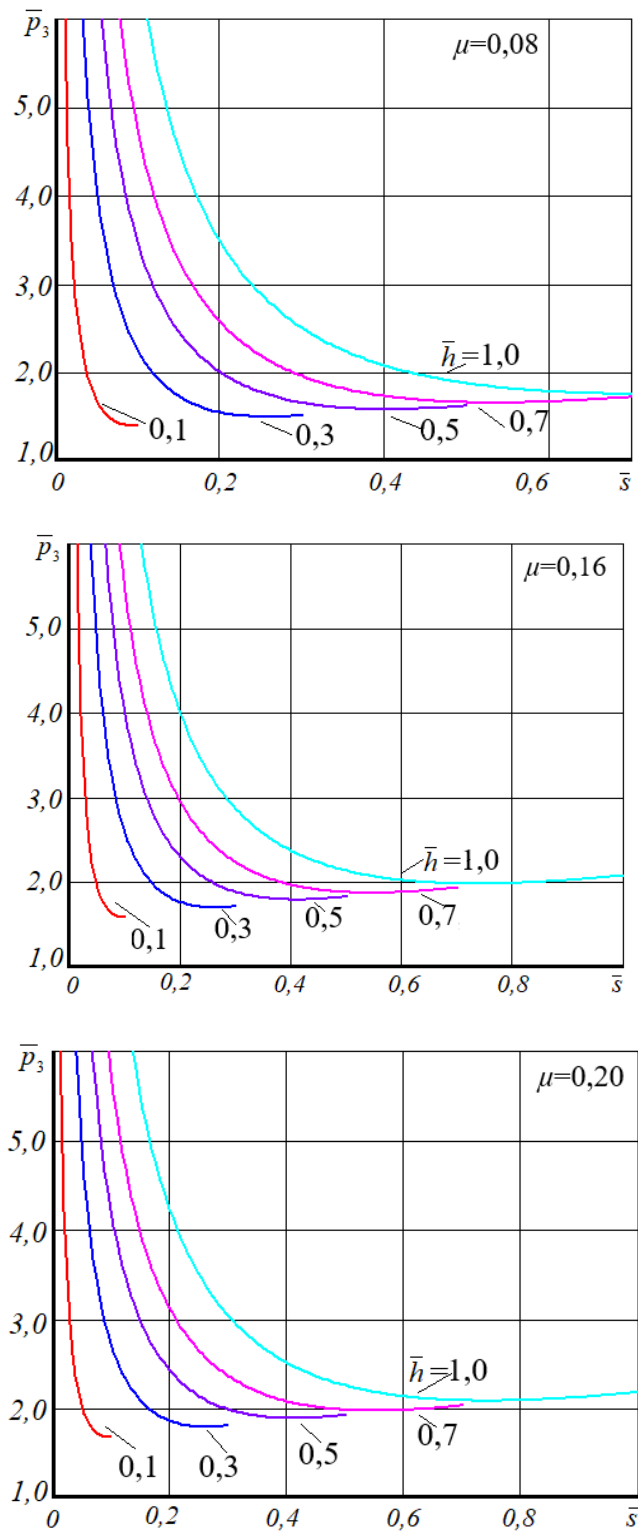


Рис. 3.22 – Залежності приведенного тиску деформування в модулі 3 від відносних параметрів \bar{h} і \bar{s} для різних умов тертя

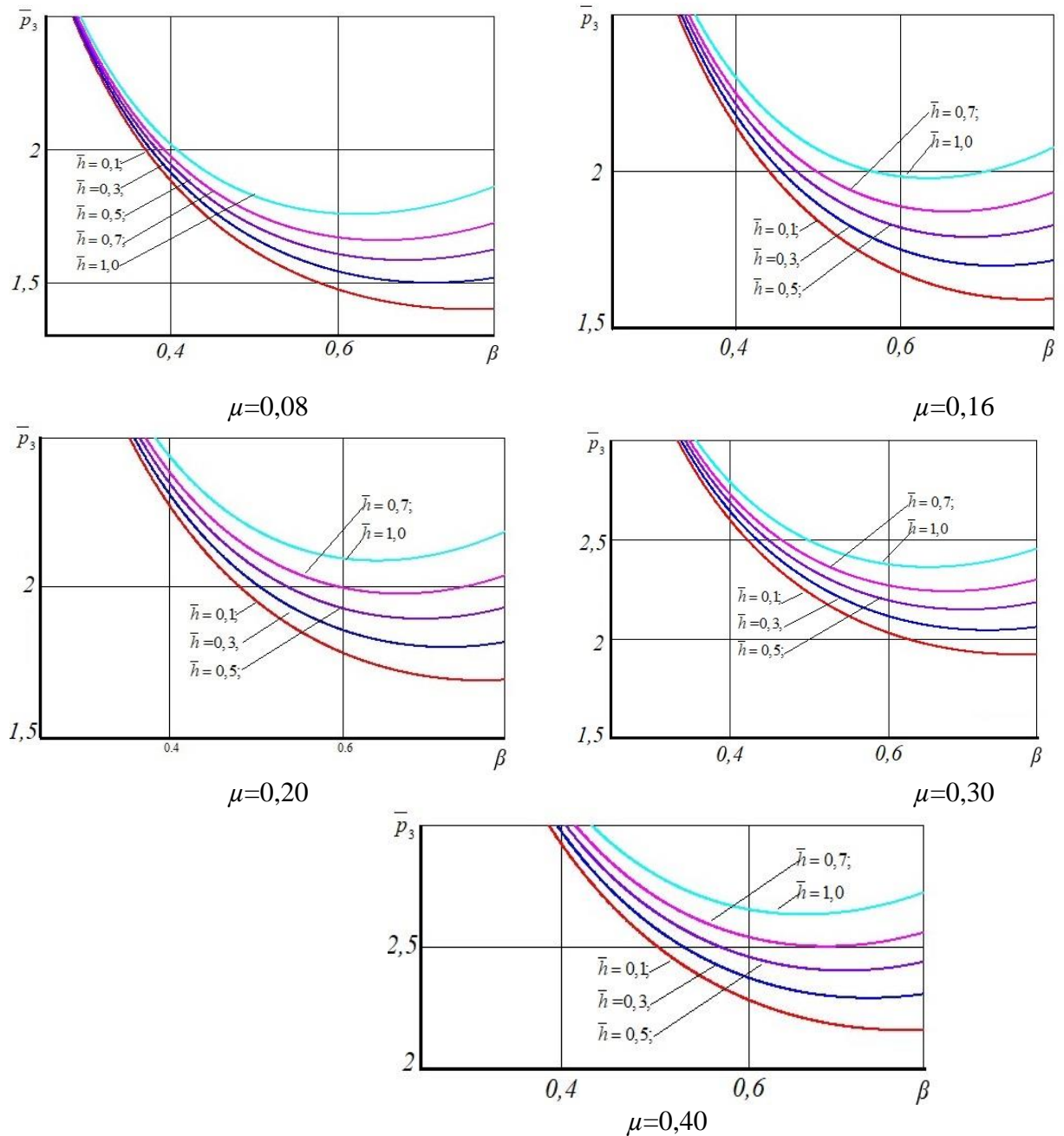


Рис. 3.23 – Залежності приведенного тиску \bar{p}_3 від β для різних значень відносної висоти \bar{h} і умов контактного тертя

Для цього в кожному окремому модулі цю частку від зрізу прибираємо, а в загальній формулі вводимо величину, що враховує їх різницю в абсолютному вимірі. Раніше отримано для модуля границі між модулями 2 і 3

(див. схему 3.14) і формулу (3.25)
$$\Delta \bar{p}_{c2-3} = \frac{\alpha \bar{h}}{\sqrt{3}}.$$

Отримано також для трикутника розвороту 3 тиск зрізу

$$\Delta \bar{p}_{c3} = \frac{R_0}{2\sqrt{3}(R_0 + R_1)tg\beta} \left(4 + \frac{h}{R_0} tg\beta \right)$$

Зміна складових тиску зрізу на границі 2-3 в загальному процесі стане:

$$|\Delta \bar{p}_{c3} - \Delta \bar{p}_{c2-3}| = \left| \frac{1}{2\sqrt{3}(1 + \bar{R}_1)tg\beta} (4 + \bar{h} \cdot tg\beta) - \frac{\alpha \bar{h}}{\sqrt{3}} \right| \quad (3.39)$$

Відзначимо також, що для обліку витрат на подолання сил контактного тертя на вході в осередок деформації (по висоті H_1) і на виході з осередка (по довжині калібруючого пояска l_k) вводимо додатково доданок:

$$\frac{4\mu_s}{\sqrt{3}} \left(\bar{H}_1 + \frac{\bar{l}_k}{\bar{R}_1 - 1} \right)$$

З урахуванням викладеного, отримаємо таку загальну формулу для приведенного тиску деформування в процесі прямого видавлювання комбінованого з роздачею пустотілих деталей типу гільз і стаканів.

$$\begin{aligned} \bar{p} = & \frac{2(1-\alpha)}{\alpha\sqrt{3}} \left[\ln 3 - 1 + \frac{1}{1-B^2} - \frac{\sqrt{3}}{2} \ln \left| \frac{1+B}{1-B} \right| - \ln \left| \frac{\sqrt{3}B-3}{\sqrt{3}B+1} \right| \right] + \\ & + \frac{\bar{h}}{\sqrt{3}} \left[\frac{(3-2\alpha)}{3\bar{h}^2} + \frac{1}{2C\alpha} \cdot \arctg C + \frac{(1-\alpha)(2\alpha-1)}{2\alpha} \right] + \frac{2\mu_s}{3\sqrt{3}\bar{h}} (3-2\alpha) + \\ & + \frac{2}{\sqrt{3}} \frac{1}{2+\bar{s}} \left((1+\bar{s})^2 \ln(1+\bar{s}) - \frac{\bar{s} \cdot (2+\bar{s})}{2} \right) + \frac{\bar{s}(4+3\bar{s})}{2\sqrt{3}(2+\bar{s})\bar{h}} + \\ & + \frac{\mu_s s(4+3\bar{s})}{\sqrt{3}(2+\bar{s})\bar{h}} \left(1 + \frac{\bar{h}^2}{\bar{s}^2} \right) + \left| \frac{\bar{h}}{2\sqrt{3}(2+\bar{s})\bar{s}} (4+\bar{s}) - \frac{\alpha \bar{h}}{\sqrt{3}} \right| + \frac{4\mu_s}{\sqrt{3}} \left(\bar{H}_1 + \frac{\bar{l}_k}{\bar{R}_1 - 1} \right), \quad (3.40) \end{aligned}$$

$$\text{де } B = \frac{\sqrt{(1-\alpha)^2 + 3\alpha^2} + \alpha - 1}{\alpha\sqrt{3}}; \quad C = \sqrt{\frac{\alpha}{1-\alpha}}; \quad \bar{h} = \frac{h}{R_0}; \quad \bar{R}_1 = R_1 / R_0;$$

$$\bar{s} = \bar{R}_1 - 1; \quad \bar{s} = s / R_0 = \bar{h} tg\beta; \quad tg\beta = \frac{\bar{R}_1 - 1}{\bar{h}}; \quad \bar{H}_1 = H_1 / R_0; \quad \bar{l}_k = l_k / R_0.$$

Слід відмітити, що вплив на силові параметри висоти h неоднозначний, оскільки з ростом h тиск деформування металу в модулі 2 зменшується, а в модулі 3 – навпаки, збільшується. Для процесу, де модулі в зборі, це означає наявність величин h , при яких деформування потребує мінімальних тисків. На графіку (рис. 3.24) видно, що збільшення \bar{h} спочатку супроводжується зниженням тиску деформування і при $\bar{h} = 0,5$ досягає мінімуму, яке рівняється $\bar{p} = 3,23$. А потім значення тиску поступово збільшується до 3,5 при $\bar{h} = 1,0$. При цьому, як і окремо в модулі ріст \bar{h} зміщає оптимальне β в меншу сторону. Коефіцієнт тертя на положення оптимального значення куту на графіках впливає не так помітно. Видно лише незначний зсув в бік збільшення β . При врахуванні змін в зрізах між модулями в комбінованому процесі в цілому вплив висоти ОД h на тиск деформування становиться однозначним – зріст \bar{h} зніжує тиск \bar{p}_{2-3} (рис. 3.25), но оптимальне значення β змінюється так же.

Вплив умов тертя на силовий режим процесу звичайний, збільшення коефіцієнта тертя супроводжується зростанням силових параметрів. Доля витрат на тертя може скласти до 30% від загального балансу сил деформування. В процесах деформування в холодному стані при раціональному змащуванні, як показали експерименти з вимірювання сил тертя, значення коефіцієнтів тертя не перевищує 0,08 – 0,1 [86].

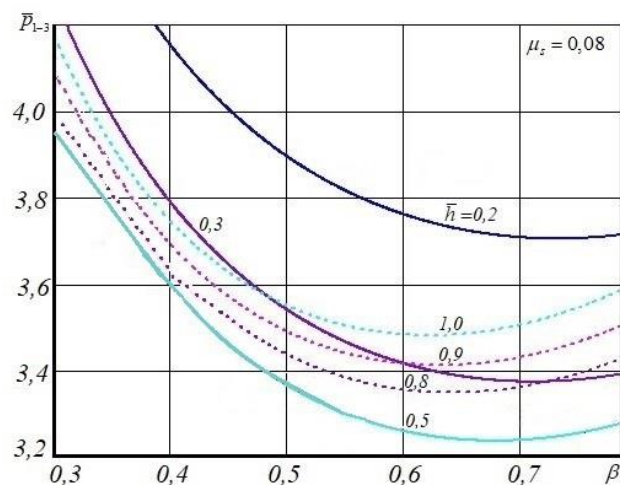


Рис. 3.24 – Залежність приведенного тиску послідовного видавлювання від параметрів процесу при $\alpha = 0,9$

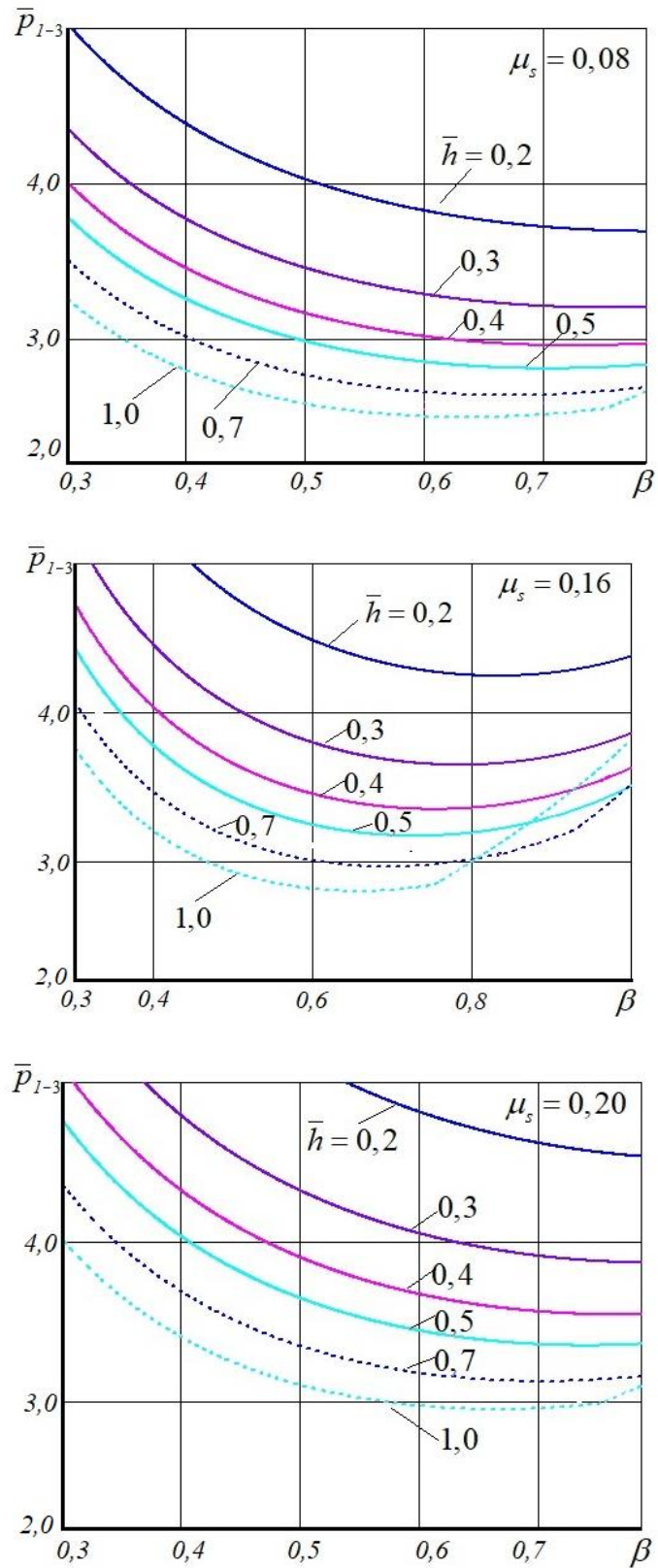


Рис. 3.25 – Залежності приведенного тиску комбінованого видавлювання від величини кута β для різних значень \bar{h} при $\alpha = 0,9$

Використання в розрахункових схемах процесу послідовного радіально-прямого видавлювання з роздачею трикутних кінематичних модулів вигляду допомагає моделювати процес деформування в матриці складної форми. Аналіз раціональності використання трикутного кінематичного модуля з криволінійною стороною замість прямокутного модулю викликає суттєве зниження верхньої оцінки величині приведенного тиску деформування.

Порівняння експериментальних і теоретичних значень силових параметрів виконано для порожнистих деталей (рис. 3.26).

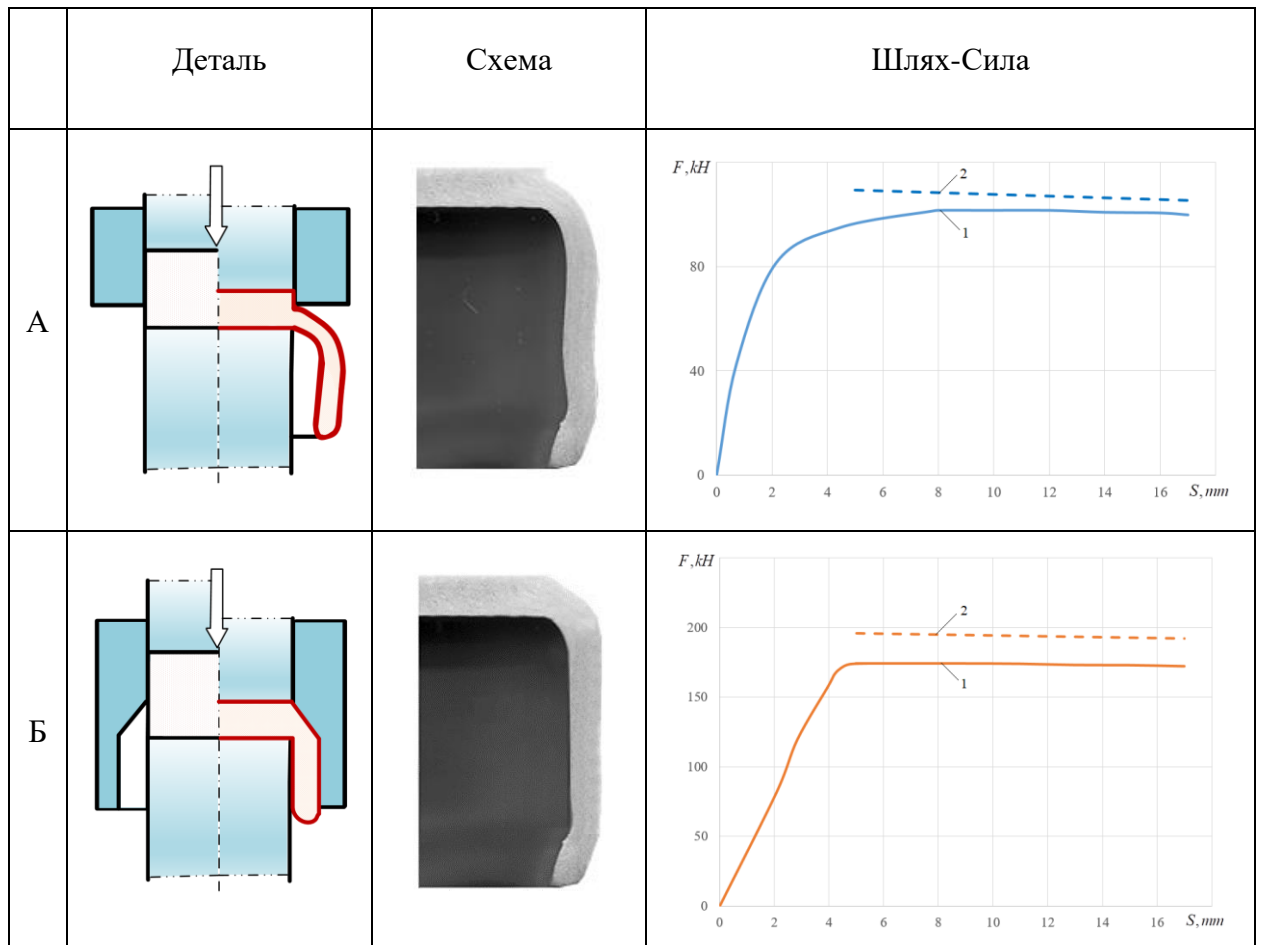


Рис. 3.26 – Співставлення розрахункових результатів (крива 2) з експериментальними даними (крива 1) по зусиллям деформування при безматричному (А) і прямому (Б) видавлюванні з роздачею

Для умов тертя, характерних для процесів холодного пластичного деформування ($\mu_s = 0,08$) за різних співвідношень геометричних параметрів процесу деформування, величина приведенного тиску деформування має точку

мінімуму. яка є оптимальним значенням тиску деформування. Оптимальне значення параметра α для процесу в зборі варіюється в межах від 0,75 до 0,95 [240].

Якщо в формулі (3.40) не враховувати тертя на виході (на довжині $\bar{l}_k = l_k / R_0$) з осередку деформації, то отримаємо формулу для приблизного розрахунку верхньої оцінки тиску в процесі «безматричного» видавлювання. При цьому і на похилій границі теж бажано не враховувати вплив сил тертя на силовий режим процесу. Порівняння за таких умов експериментальних і теоретичних значень силових параметрів виконано для порожнистих деталей з сплаву АД1 (див. табл. 2.3) при параметрах $R_0 = 21,2$ мм; $\bar{h} = 0,28$; $\bar{s} = 0,188$. Ступень деформації визначено за величиною осадження матеріалу в зоні 2 при максимальній величині ходу контрпуансону $S = 17$ мм.

Перевищення розрахункових даних по силам деформування від експериментальних становить 3–5% для безматричного видавлювання (рис. 3.26, А) і 15-17 % для послідовного прямого видавлювання з роздачею (Б), що підтверджує можливість використання розроблених моделей для технологічних і проектних розрахунків.

3.4 Моделювання процесу комбінованого прямого видавлювання з роздачею порожнистих виробів

Комбіноване поперечно-пряме видавлювання з роздачею може бути конкурентоспроможною альтернативою традиційному способу поздовжнього видавлювання порожнистих виробів [40, 89]. Представляє інтерес дослідження напружено-деформованого стану деталей в такому способі видавлювання в порівнянні з традиційними схемами.

На рис. 3.27 показана схема процесу комбінованого прямого видавлювання з роздачею. Заготовку 1 встановлюють в матрицю 2 на торець пуансону 3 і деформують під впливом рухливого контрпуансона 4. Метал заготовки витікає в конусну порожнину між пуансоном і матрицею, і після

розвороту видавлюється в прямому напрямку. На силу видавлювання, форму і розміри штампованих виробів суттєво впливає ступень деформації металу в процесі, який можна визначити величиною коефіцієнту витягування $\lambda = F_m / F_s$, що встановлює відношення площі $F_m = \pi 2R_0 h$ до площі зазору $F_s = \pi (R_1^2 - R_0^2)$ між пуансоном і матрицею.

Вплив конструктивних параметрів матриці, які узагальнені, вивчено шляхом комп'ютерного моделювання з використанням програми DEFORM.

Деформуванню підлягали заготовки з латуні Л63 (межа текучості $\sigma_{0,2} = 140$ МПа), який є аналогом латуні BRASS-CDA-377 [242]. Для схем прямого і зворотного видавлювання використовували заготовку діаметром 40 мм і висотою 50 мм. Для прямого видавлювання з роздачею використовували матриці з розмірами, які забезпечували різні величини коефіцієнта λ . Значення розміру матриці h і кута β за варіантами наведені в табл. 3.4. Зовнішній діаметр $2R_1$ і діаметр порожнини $2R_0$ видавленого стакана, а також величина зазору між стінкою стакана і калібрувальним паском пуансона встановлено за результатами моделювання з урахуванням можливих відхилень внаслідок пружної деформації інструменту і особливостей течії металу.

З метою співставлення силового режиму проведено також моделювання процесу зворотного видавлювання деталі типу стакана відповідної форми і розмірів досліджуваної деталі. При зворотному видавлюванні діаметр матриці дорівнює $2R_1 = 52$ мм. Після видавлювання в варіантах, які зіставляються, деталі мали зовнішній діаметр 52,02 мм і товщину стінки 6 мм. При цьому стінки стакану мали утяжину висотою 1,9 мм та викривлення, розміром 0,26 мм. Зазор між циліндричною частиною пуансона і внутрішньою поверхнею стінки zdeформованої заготовки складає 0,13 мм [242, 243].

При прямому видавлюванні з роздачею в матриці з кутом $\beta = 60^\circ$ величина зазору $z = 0,8$ мм, стінка стакану не заповнює повністю зазор між пуансоном і матрицею (6,0 мм), а торець деталі прилягає до поверхні пуансона

напротязі всього процесу (див. рис . 3.27, б). Діаметр порожнини стакана при цьому становить 40,28...41,6 мм, а зовнішній діаметр – 52,04 мм.

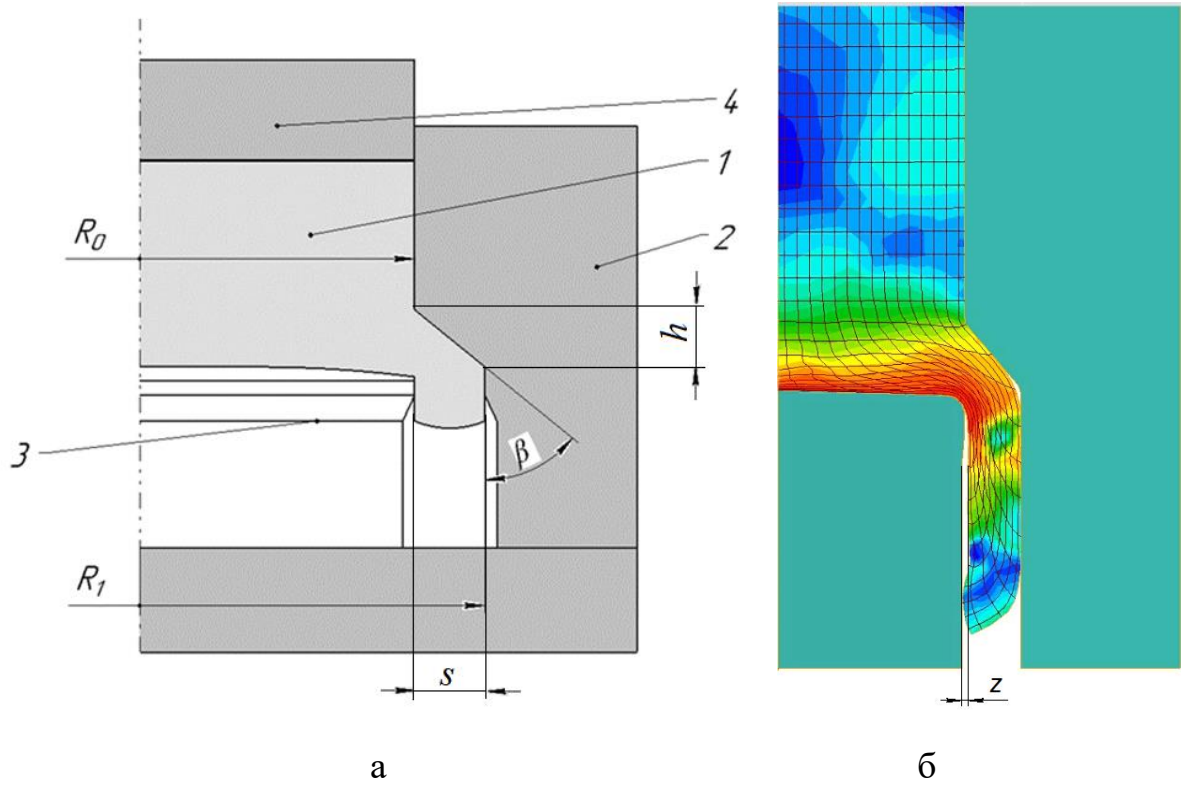


Рис. 3.27 – Схема початкової стадії процесу видавлювання з роздачею (а) і контур видавленої деталі (б)

Таблиця 3.4

Параметри процесу прямого видавлювання з роздачею

№	1	2	3	4	5
λ	1,0	1,5	2,0	2,5	3,0
β	60°	35°	26°	20°	17°
h , мм	6,9	10,35	13,8	17,25	20,7

При подальшому зменшенні кута β від 35° до 17° значення діаметрів деталей і величини неприлягання Z змінюються. При $\beta = 35^\circ$ зменшується, в порівнянні з попереднім випадком, зазор між стінкою та калібруючим пояском пуансона та досягає величини 0,37 мм. Стінка стакану практично повністю заповнює порожнину матриці. Також зменшується діаметр порожнини виробу до 40,54 мм, а діаметр виробу складає 52,04 мм.

Зменшення кута матриці до 26° приводить до подальшого зниження величини зазору між пуансоном і внутрішньою поверхнею деталі, яка складає 0,2 мм. Зовнішній і внутрішній діаметри виробу складають 52,04 і 40,36 мм.

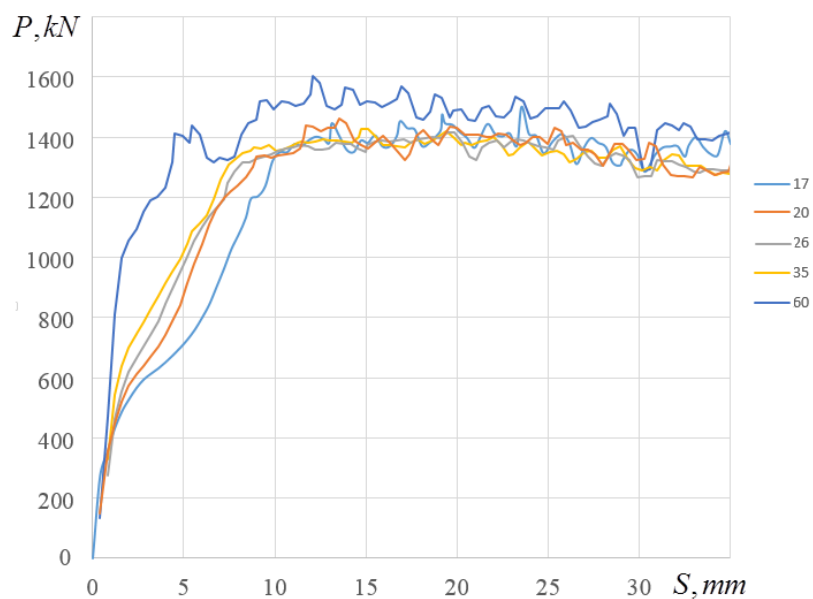
При видавлюванні в матриці з кутом 20° має місце подальше зменшення відставання (0,14 мм) стінки від калібруючого пояса пуансона, відповідно діаметр порожнини складає 40,28 мм, а зовнішній діаметр не змінюється.

При зменшенні кута β до 17° стінка деталі повністю заповнює зазор між калібруючими поясками пуансона та матриці. Діаметр порожнини деталі складає 40,28 мм, зовнішній діаметр, як і в вищерозглянутих варіантах, $2R_1 - 52,04$ мм. При цьому торець стакану, як і в інших варіантах прямого видавлювання, загибається і контактує з бічною циліндричною поверхнею пуансона [242, 243].

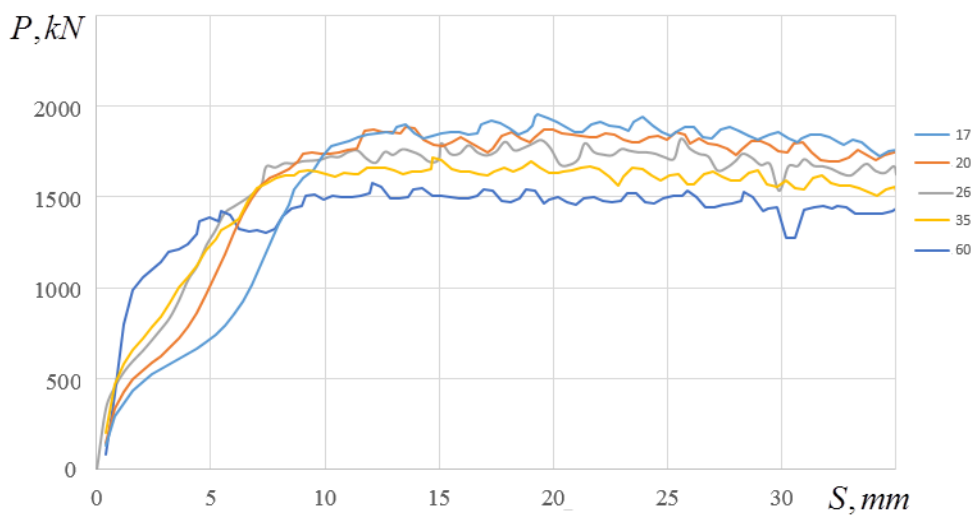
Діаграми сил, як правило, мають два максимуми. Перший максимум на контрпуансоні виникає при досягненні торцем заготовки калібрувального паска матриці. Другий максимум отриманий на переході процесу видавлювання в стадію, яка установилася. На цієї стадії спостерігається зменшення сил на контрпуансоні і незначне зниження на пуансоні (рис. 3.28).

Зі зменшенням кута конуса матриці до величини $\beta = 35^\circ$ ($\lambda = 1,5$) і далі до 26° , 20° і 17° навантаження на контрпуансоні і пуансоні ростуть в порівнянні з кожним попереднім випадком видавлювання. Наприклад, при куті 35° на переході в стадію, яка встановилася, на контрпуансоні отримана сила 1890 кН, на пуансоні – 1730 кН. А при видавлюванні в матриці з кутом $\beta = 26^\circ$ ($\lambda = 2,0$) сили на контрпуансоні і пуансоні збігаються і досягають максимального

значення 1850 кН. На сталій стадії сили на контрпуансоні зменшуються, а на пуансоні вони залишаються постійними до завершення процесу видавлювання [242, 244].



а



б

Рис. 3.28 – Зміна зусиль деформування на пуансоні (а) і рухливому контрпуансоні (б) під час прямого видавлювання з роздачею порожнистої деталі

Результати аналізу силового режиму процесу видавлювання з роздачею, проведені з подальшим зменшенням значень кута β і зміною параметра λ (див. рис. 3.28), показують в цілому такий же характер впливу цих параметрів. До початку переходу у стадію видавлювання, яка установлена, сили на контрпуансоні і пуансоні практично співпадають. Надалі величини сил відрізняються. На пуансоні вони більше – 1930 кН, на контрпуансоні – 1800 кН. З розвитком процесу сили на пуансоні і контрпуансоні повільно зменшуються [244]. Подальше зменшення кута матриці до $\beta = 17^\circ$ і на переході в стадію процесу видавлювання, яка установилася, сили досягають найбільших величин: на контрпуансоні – 1800 кН, на пуансоні – 1980 кН.

Для наочного співставлення зусиль деформування при видавлюванні з роздачею в матрицях з кутами $\beta = 60^\circ$ ($\lambda = 1,0$) і $\beta = 17^\circ$ ($\lambda = 3,0$) наведені на одному рис. 3.29.

Видно, що зміна величини кута матриці може привести до якісного змінення характеру навантаження інструментів. При $\beta = 60^\circ$ більш навантаженою частиною є рухомий контрпуансон, а по мірі зменшення величини кута поступово (приблизно з $\beta = 30^\circ$) перевага в навантаженні переходить до деформуючого пуансону.

Уявлення по силах деформування при зворотному видавлюванні можна отримати із зображення графіка зусиль в залежності від ходу на рис. 3.30. Максимальне значення сили становить 2220 кН. Для порівняння на цьому рисунку наведено також графік зміни зусиль деформування на контрпуансоні (крива 2) і на пуансоні (крива 3) при прямому видавлюванні з роздачею в матриці з кутом $\beta = 35^\circ$. Як видно з цих даних, зниження силових параметрів процесу при переході на комбіновану схему деформування значна і досягає до 22%. [243].

Розглянемо розподіл напружень на контактній поверхні інструменту із заготовкою, що видавлюється, на стадії з максимальним значенням сили по ходу процесу [242]. Для співставлення нормальних напружень на

інструментах при прямому видавлюванні з роздачею в матрицях з різними кутами β наведено на одному рисунку (рис. 3.31).

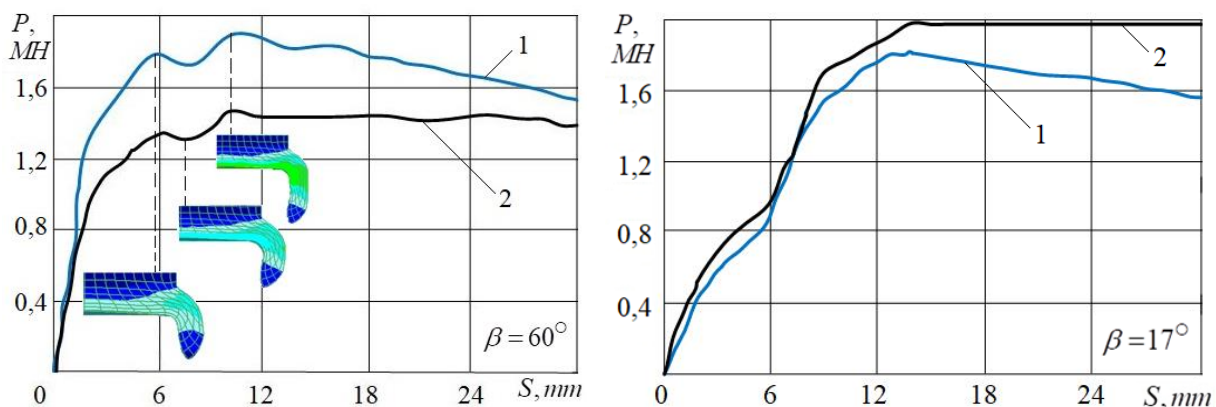


Рис. 3.29 – Порівняння зусиль послідовного прямого з роздачею видавлювання порожнистої деталі на торцях рухливого контрпуансону (1) і нижнього пуансону (2)

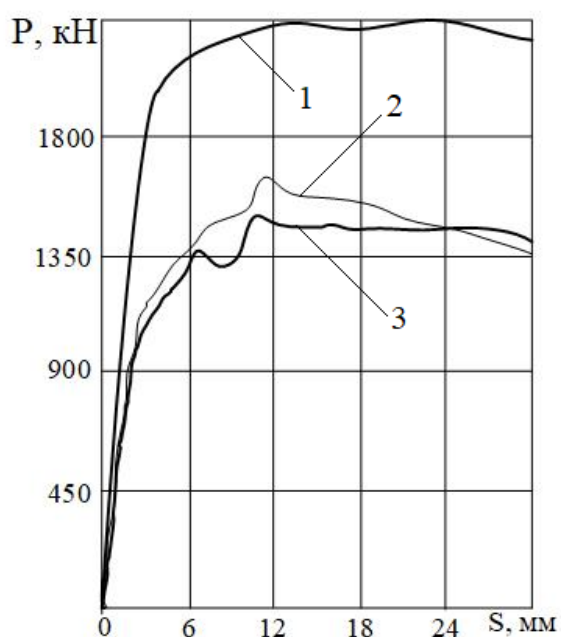


Рис. 3.30– Порівняння зусиль зворотного (1) і послідовного прямого з роздачею (2 і 3) видавлювання порожнистої деталі типу стакану

Для нормальних напружень на торці контрпуансона при максимальних значеннях сил видавлювання характерно незмінне зростання напружень від осі симетрії до периферії торця. При деформуванні в матриці з кутом $\beta=60^\circ$ на контрпуансоні найменше значення $\sigma_n = 1110$ МПа отримано на осі симетрії з подальшим збільшенням по радіусу до значення $\sigma_n = 1580$ МПа.

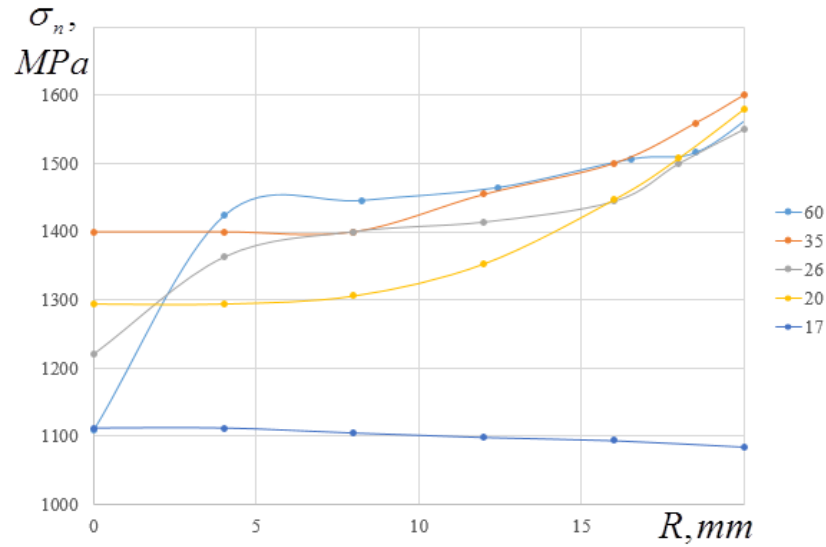
Для кута 35° на осі контрпуансона та до радіуса 8 мм отримано $\sigma_n = 1400$ МПа зі зростанням до величини $\sigma_n = 1600$ МПа на периферії торця. При зменшенні величини кута β до 26° , величини контактних напружень дещо менше, ніж у попередньому випадку. На осі контрпуансона отримані практично однакові з попереднім випадком значення нормальних напружень, а на периферії торця – $\sigma_n = 1570$ МПа [244].

При подальшому зниженні величини кута матриці визначена якісно інша більш плавна картина зміни розподілу нормальних напружень. На осі контрпуансона отримано $\sigma_n = 1150$ МПа з подальшим зменшенням до величини $\sigma_n = 1110$ МПа на радіусі 20 мм.

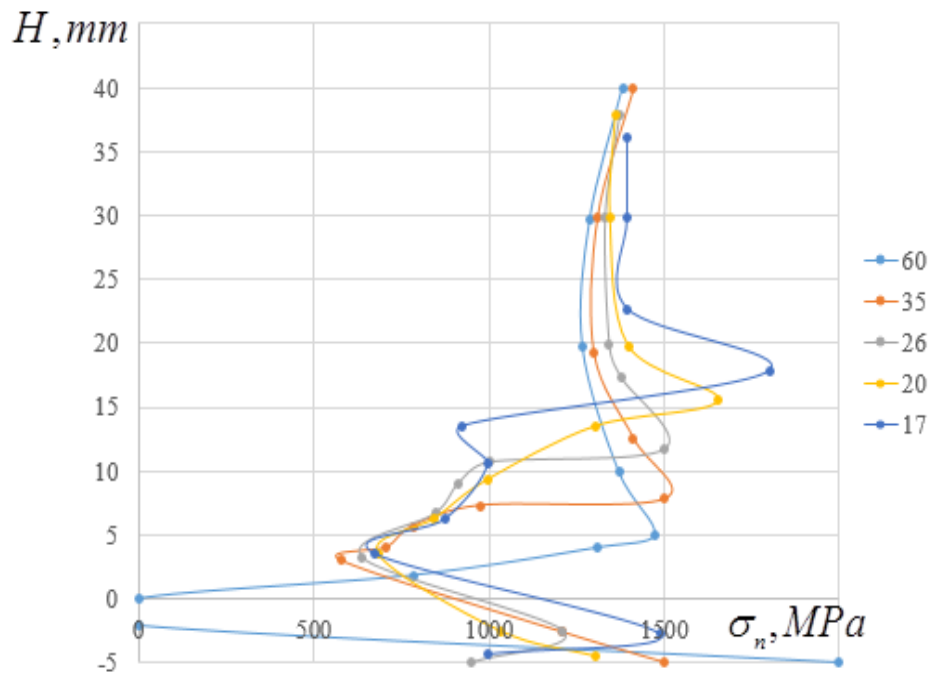
Що стосується пуансона, то слід зазначити, що зміна контактних напружень по торцю пуансона відбувається з меншим перепадом, а максимальне їх значення може бути і на осі симетрії пуансону [242]. При $\beta = 60^\circ$ на пуансоні найбільші величини напружень $\sigma_n = 1640$ МПа спостерігаються на осі симетрії і в місці переходу конусної частини в радіус заокруглення. При деформуванні в матриці з кутом $\beta=35^\circ$ нормальне напруження складає на осі пуансона $\sigma_n = 1600$ МПа та збільшується до $\sigma_n = 1700$ МПа на радіусі 18 мм. Далі для розподілу нормальних напружень на пуансоні також характерна більш плавна зміна [245].

Розподіли нормальних напружень на бічній поверхні порожнини матриці (рис. 3.31, б) при різних значеннях кута β демонструє характерні особливості. На поверхні порожнини матриці з кутом $\beta = 60^\circ$ при максимальній величині сил видавлювання найбільша величина нормальних

напружень $\sigma_n = 2000$ МПа має місце на калібрувальному паску матриці, на конусній поверхні – $\sigma_n = 1400$ МПа, а в місці контакту верхнього торця заготовки з матрицею – $\sigma_n = 1370$ МПа (рис. 3.31, б).



а



б

Рис. 3.31 – Розподіли нормальних напружень по радіусу контрпуансона (а) і на бічній поверхні матриці (б) при різних значеннях кута β

І для інших величин кута матриці характерно, що максимальні значення нормальних напружень спостерігаються на калібрувальному паску і конусній поверхні матриці і мають величину $\sigma_n = 1500$ МПа. У місці контакту верхнього торця деформованої заготовки з матрицею отримано $\sigma_n = 1400$ МПа. При куту $\beta = 17^\circ$ маємо найбільшу величину нормального напруження $\sigma_n = 1800$ МПа, яку визначено в місці переходу конусної частини в циліндричну частину.

Для завершальної стадії процесу прямого видавлювання з роздачею латунних (Л63) заготовок моделюванням МСЕ отримані розподіли інтенсивності напружень σ_i , інтенсивності деформацій ε_i і температури T°, C в деформованій заготовці, які наведено на рис. 3.32, 3.33 і 3.34 [242, 246]. Розподіли показників НДС згруповані на окремих рисунках і для співставлення дані НДС при зворотному видавлюванні (на кожному рисунку позиція *e*).

Для першого випадку видавлювання в матриці з $\beta = 60^\circ$ осередок інтенсивної деформації поширюється на всю висоту донної частини zdeформованої заготовки, що дорівнює величині радіуса пуансона. Інтенсивне деформування металу відбувається на одній третині висоти донної частини. У деформованій стінці стакану напруження текучості металу $\sigma_s = 550$ МПа.

Після видавлювання в матриці з кутом зменшеним до $\beta = 35^\circ$ і 26° осередок деформації в донній частині розповсюджується на більшу висоту в порівнянні з попереднім випадком. У порівнянні з видавлюванням в матриці з $\beta = 26^\circ$ інтенсивність напружень в матриці з $\beta = 20^\circ$ зростає в області донної частини деформованої заготовки, яка розташована під контрпуансоном. Також зростає інтенсивне опрацювання структури металу холодною пластичною деформацією на значну висоту донної частини ($\varepsilon_i = 3,4$).

Розподіл інтенсивності напружень в деформованій заготовці після прямого видавлювання з роздачею в матриці з $\beta = 17^\circ$ показує, що в заключній стадії видавлювання відбувається подальше зростання величини

напружень σ_i в донній частині деталі. Інтенсивна проробка металу заготовки в цьому випадку поширюється на всю донню частину деталі [243].

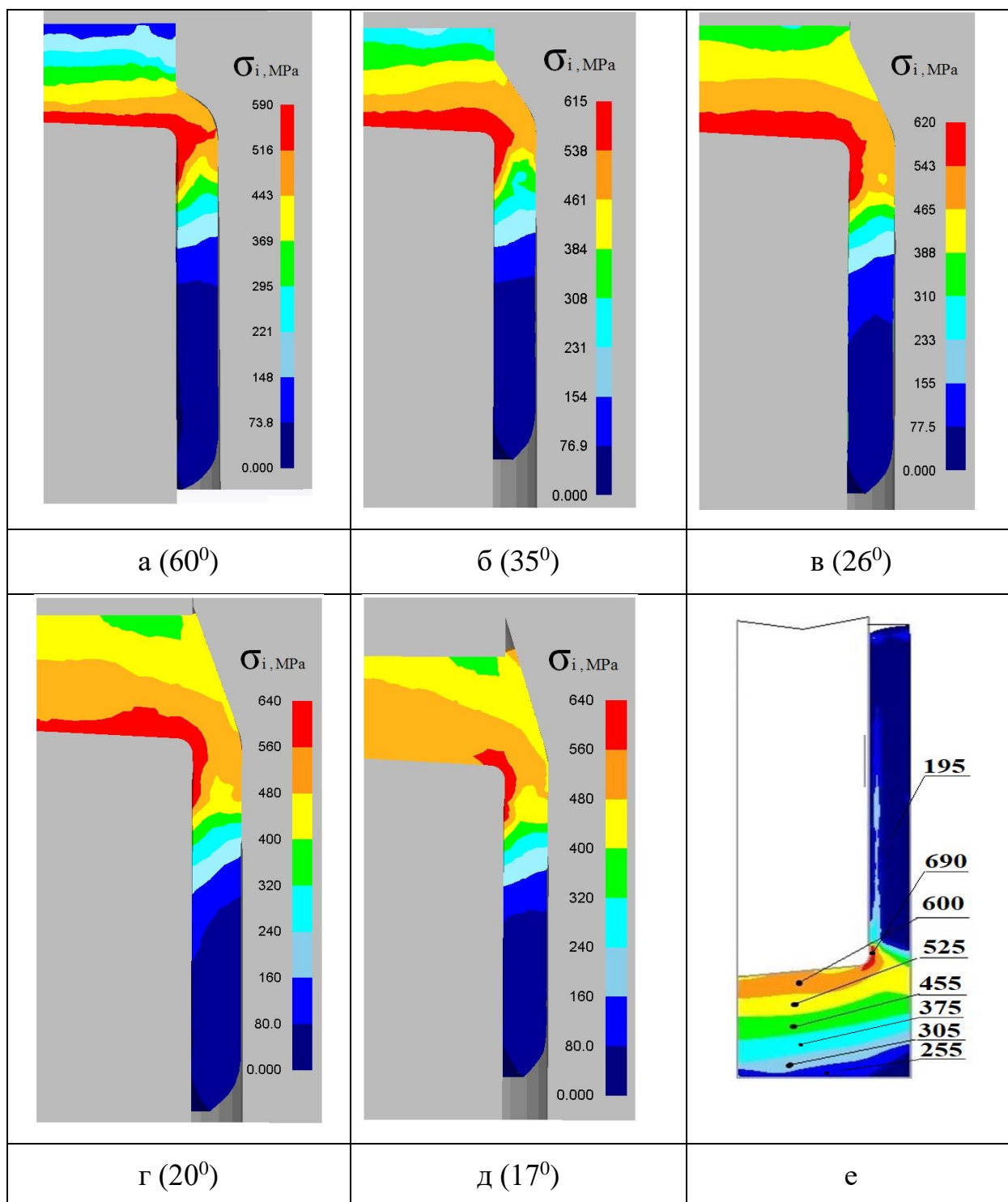


Рис. 3.32 – Розподіли інтенсивності напружень σ_i у деформованій заготовці після прямого видавлювання з роздачею (а-д) і зворотного видавлювання (е)

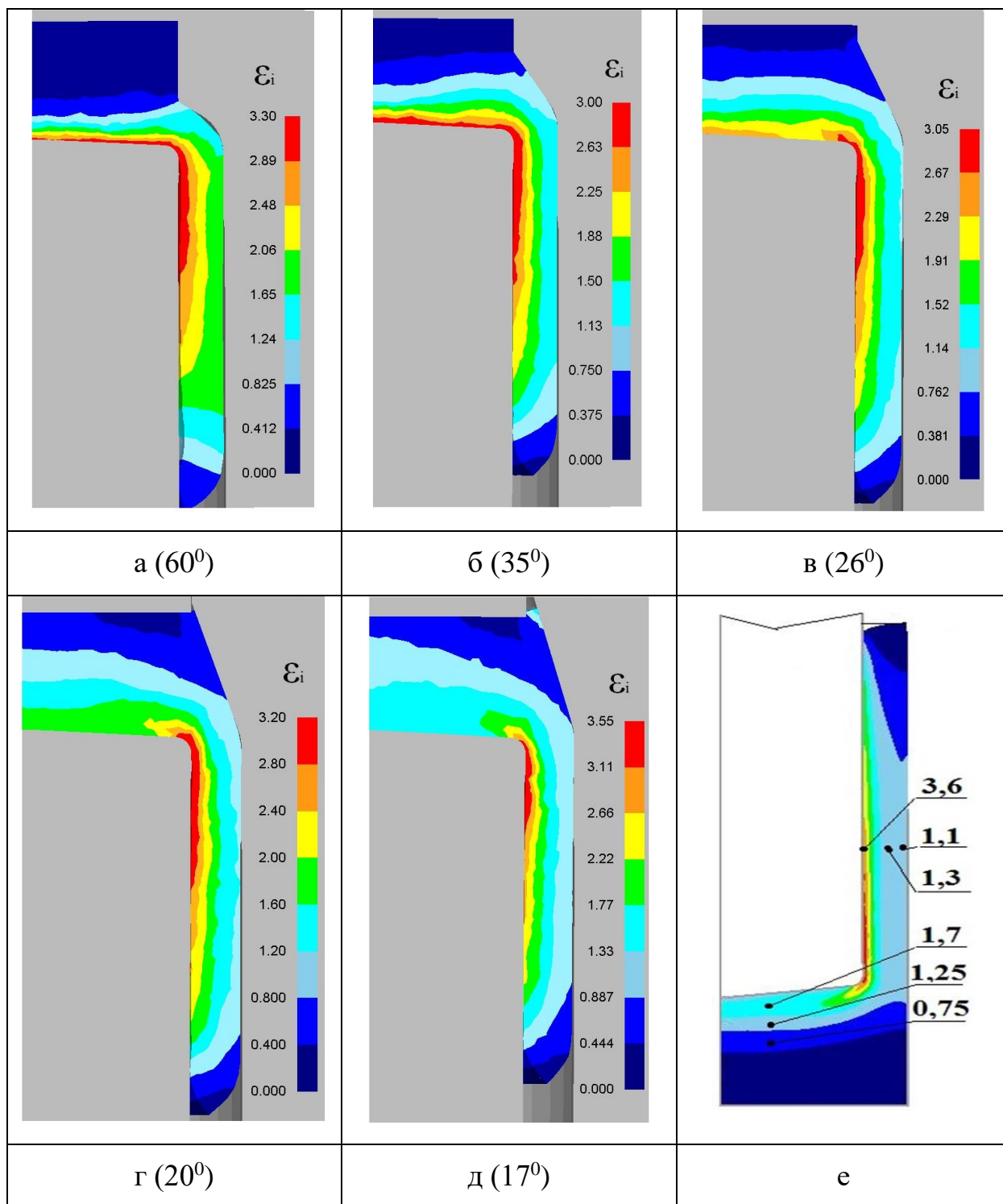


Рис. 3.33 – Розподіли інтенсивності деформацій ϵ_i у деформованій заготовці після прямого видавлювання з роздачею і зворотного видавлювання (е)

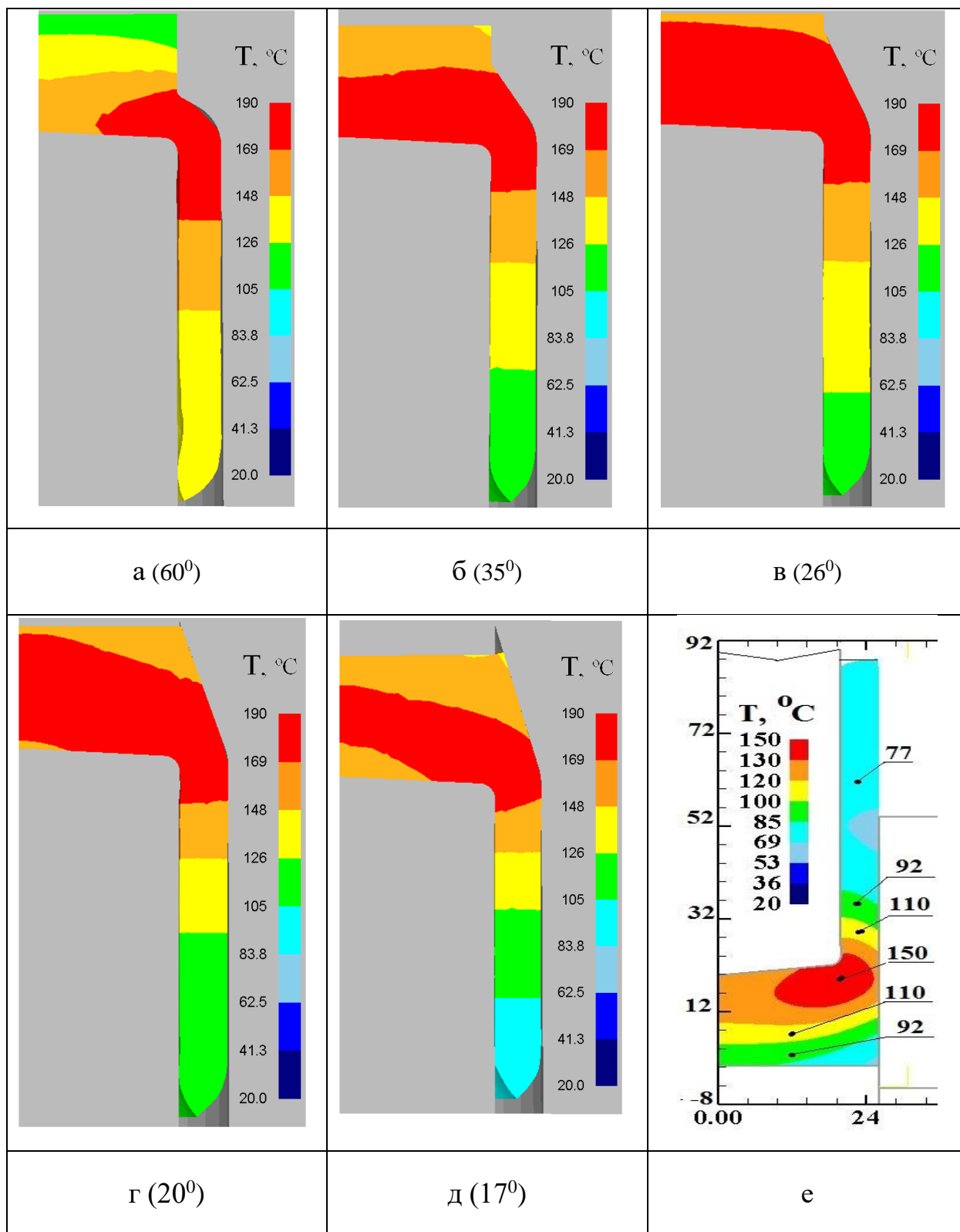


Рис. 3.34 – Розподіли температур у деформованій заготовці після прямого видавлювання з роздачею і зворотного видавлювання (е)

Підтвердженням такого явища є розширення висоти області з інтенсивною обробкою металу пластичною деформацією в донній частині, що видно з розподілу інтенсивності деформацій. Зона з величиною інтенсивності деформацій в межах $\varepsilon_i = 0,6 \dots 1,2$ займає по висоті 15 мм донної частини, що має загальну висоту 20 мм [242, 247].

Для варіанту зворотного видавлювання аналіз розподілу інтенсивності напружень, інтенсивності деформацій в деформованому металі (див. рис. 3.32, 3.33, поз. е) показує, що осередок деформації розповсюджується практично на всю висоту донної частини деформованої заготовки. Можна прогнозувати, що в деформованому металі стінки виробу межа текучості σ_s буде величиною в межах $\sigma_s = 510 \dots 560$ МПа. Рівень проробки структури металу пластичною деформацією можна оцінювати за розподілом інтенсивності деформацій ε_i , який досягає до 1,7. Інтенсивне опрацювання металу проходить на половині висоти донної частини [242, 244, 247]. По ширині стінки має місце суттєва нерівномірність розподілу ε_i . У внутрішніх шарах металу стінки отримано $\varepsilon_i = 3,6$, на зовнішніх шарах – $\varepsilon_i = 1,1$.

Для аналізу закономірностей зміни температурних параметрів заготовки в процесі холодного прямого видавлювання при змінених значеннях параметра λ і кута β взяті результати попереднього дослідження, проведеного сумісно з Калюжним В.Л. і Алієвою Л.І. [242, 246] (див. рис. 3.34). Максимальне значення температури деформованого металу, що спостерігається в області переходу донної частини в стінку стакану, знижується з 190° до 160°C при зменшенні кута β з 60° до 35° . При $\beta = 60^\circ$ температура в деформованому металі досягає 190° в місці переходу донної частини в стінку деформованої заготовки. По висоті донної частини температура змінюється від 160°C в зоні над пуансоном до 73°C в зоні, що примикає до контрпуансону (рис. 3.34, а).

При куті 26° максимальне значення температури здеформованого металу досягає величини 150°C , що менше на 10°C в порівнянні з формоутворенням

в матриці з $\beta=35^\circ$. Далі при $\beta=20^\circ$ максимальна температура досягає 150°C у зоні переходу донної частини в стінку здеформованої заготовки. Подальше зниження величини кута β також супроводжується зменшенням (хоча і менш інтенсивним – в середньому на 5°C) максимального значення температури деформованого металу і при $\beta=17^\circ$ температура металу досягає 146°C .

При зворотному видавлюванні стакану температура у здеформованому металі досягає 150°C у місці переходу донної частини у стінку здеформованої заготовки. У самій стінці температура досягає 72°C . По висоті донної частини температура змінюється від 125°C до 70°C (див. рис. 3.34, е) [243].

Таким чином, пряме видавлювання з роздачею в матрицях з кутами конусної поверхні від $\beta=17^\circ$ до $\beta=60^\circ$ забезпечує зниження зусилля видавлювання на пуансоні відповідно від 11 % до 33 % в порівнянні зі зворотним видавлюванням. Зменшення кута конуса матриці приводить до більш інтенсивного пропрацювання структури металу холодною пластичною деформацією по об'єму донної частини виробів та підвищення точності розмірів стінки виробів. Кути конуса матриці $\beta=17^\circ$ і $\beta=20^\circ$ можна рекомендувати для отримання прямим видавлюванням з роздачею для напівфабрикатів під подальше зменшення товщини стінки і збільшення висоти виробів шляхом використання операції витягування з потоншенням. Для інтенсивного пропрацювання холодною пластичною деформацією структури металу донної частини виробу необхідно використовувати матриці з малими кутами β .

Зниження сил в порівнянні зі зворотним видавлюванням досягається завдяки комбінованій течії металу і зменшенню величини гідростатичного тиску в осередку деформації, а оптимальні значення кута β дорівнює $25\text{--}30^\circ$.

На основі результатів досліджень оцінювали в перерізі стінки на трьох ділянках по висоті стакану (А-А, Б-Б, В-В), які позначені на рис. 3.35, характер розподілу показників напружено-деформованого стану, які наведені на рис. 3.36–3.42 і в додатку Д.

По ширині стінки стакану при всіх значеннях кута матриці має місце нерівномірність розподілу ε_i , хоча дещо менша в порівнянні зі зворотним видавлюванням. У внутрішніх шарах металу стінки отримано в середньому по висоті зони (Б-Б) $\varepsilon_i=3,7$, на зовнішніх шарах – $\varepsilon_i=1,6$. При куті $\beta=35^\circ$ по ширині стінки нерівномірність розподілу інтенсивності деформації така: у внутрішніх шарах металу стінки отримано $\varepsilon_i = 2,2$, а в зовнішніх – $\varepsilon_i = 1,0$ в перетині А-А і 3,2 і 1,3 в перетині Б-Б відповідно.

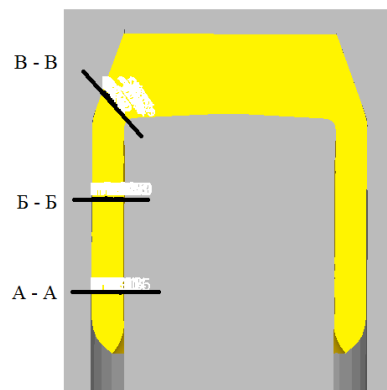


Рис. 3.35 – Схема призначення перетинів для аналізу НДС деталі

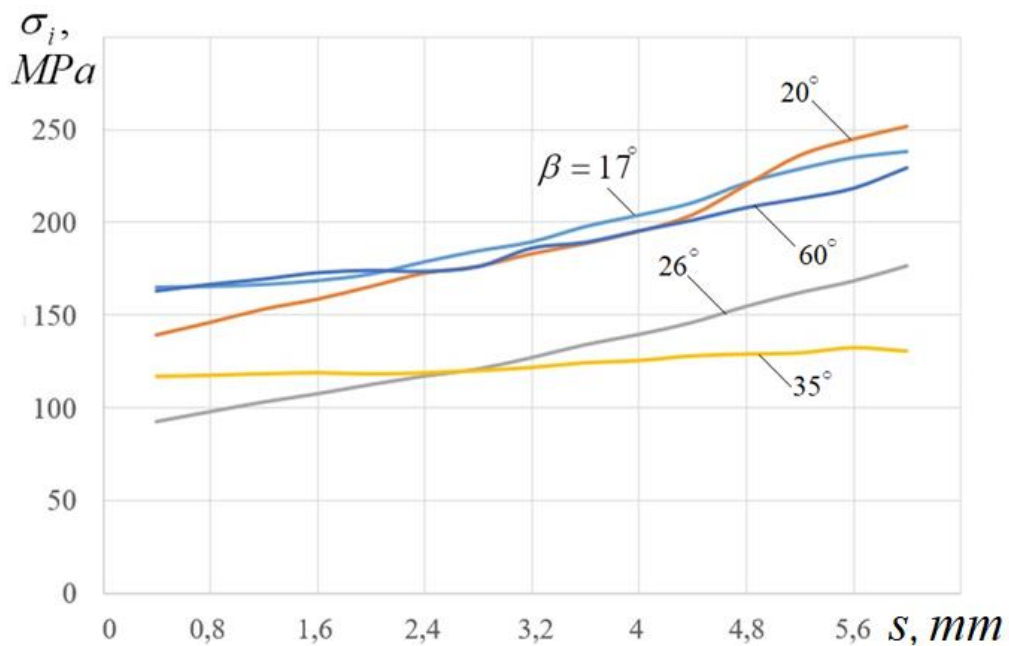


Рис. 3.36 – Графіки розподілу інтенсивності напружень у перетині Б – Б

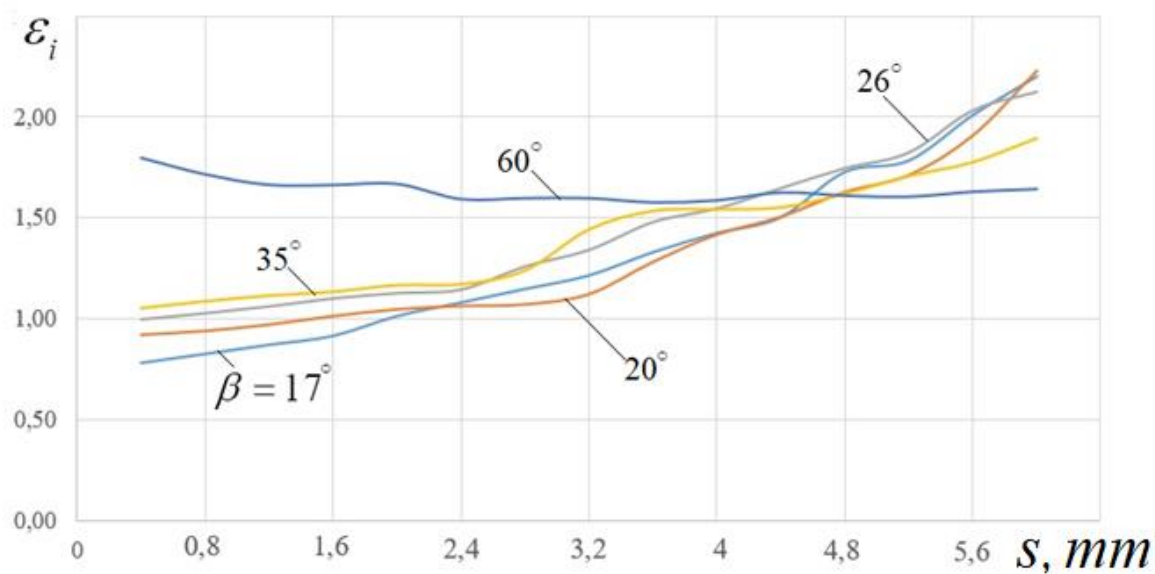


Рис. 3.37 – Графіки розподілу інтенсивності деформацій у перетині А-А

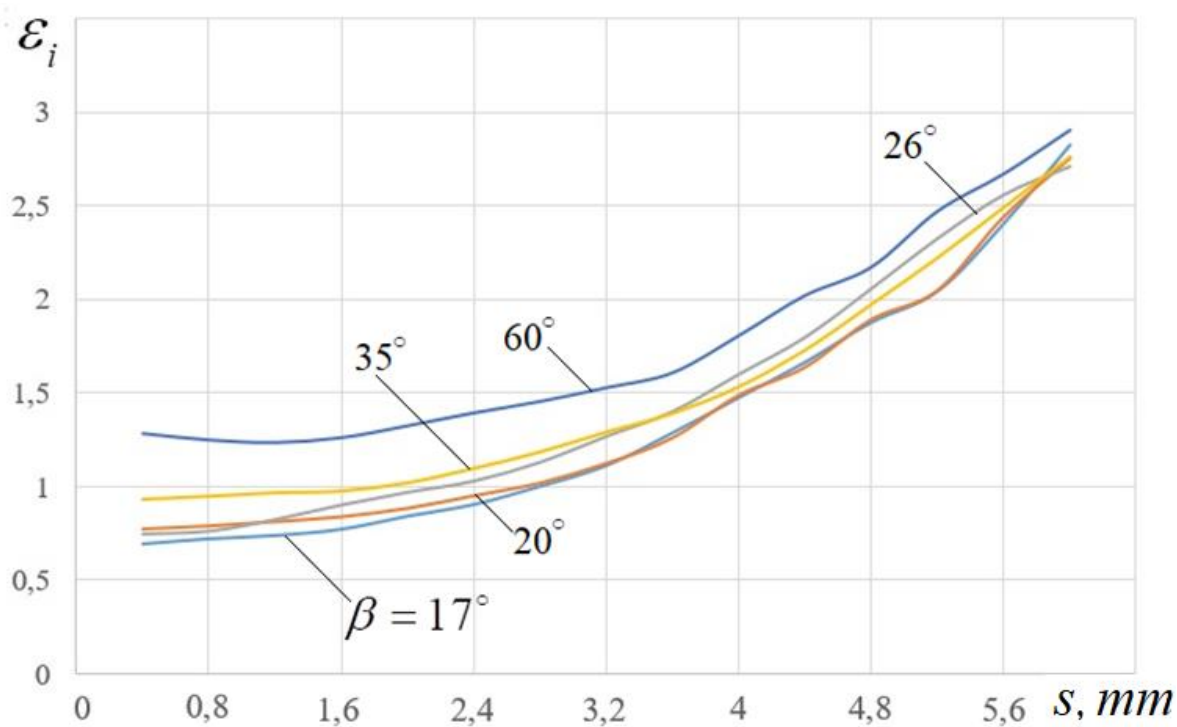


Рис. 3.38 – Графіки розподілу інтенсивності деформацій у перетині Б –

Б

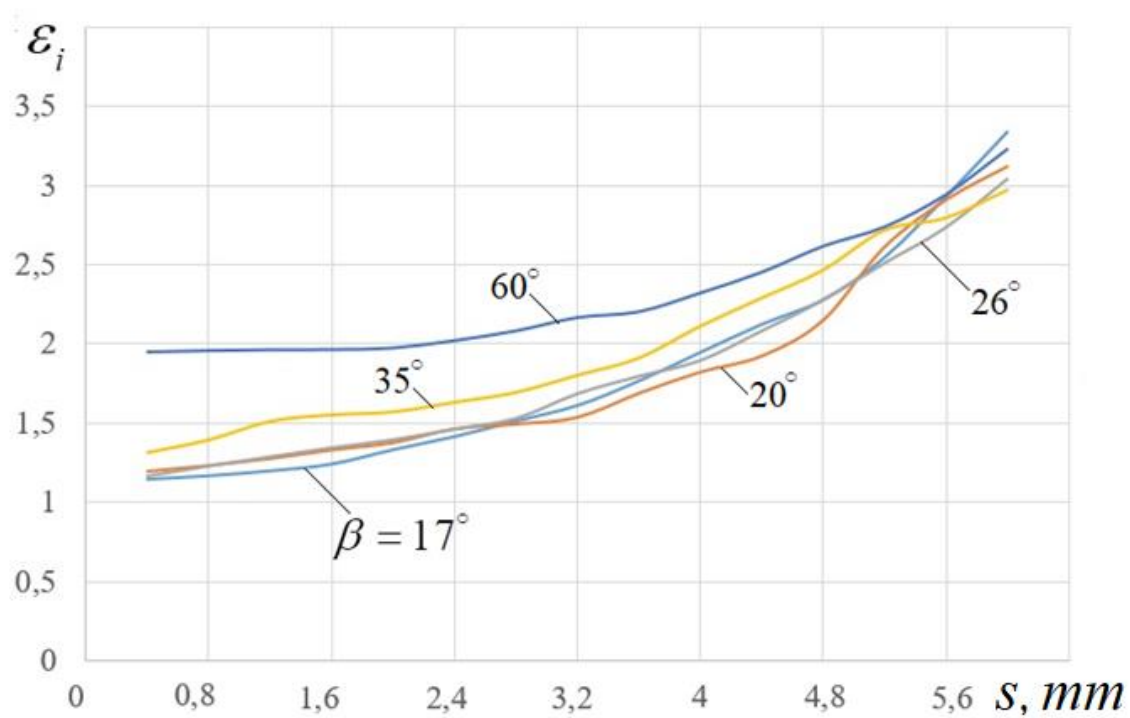


Рис. 3.39 – Графіки розподілу інтенсивності деформацій у перетині В – В

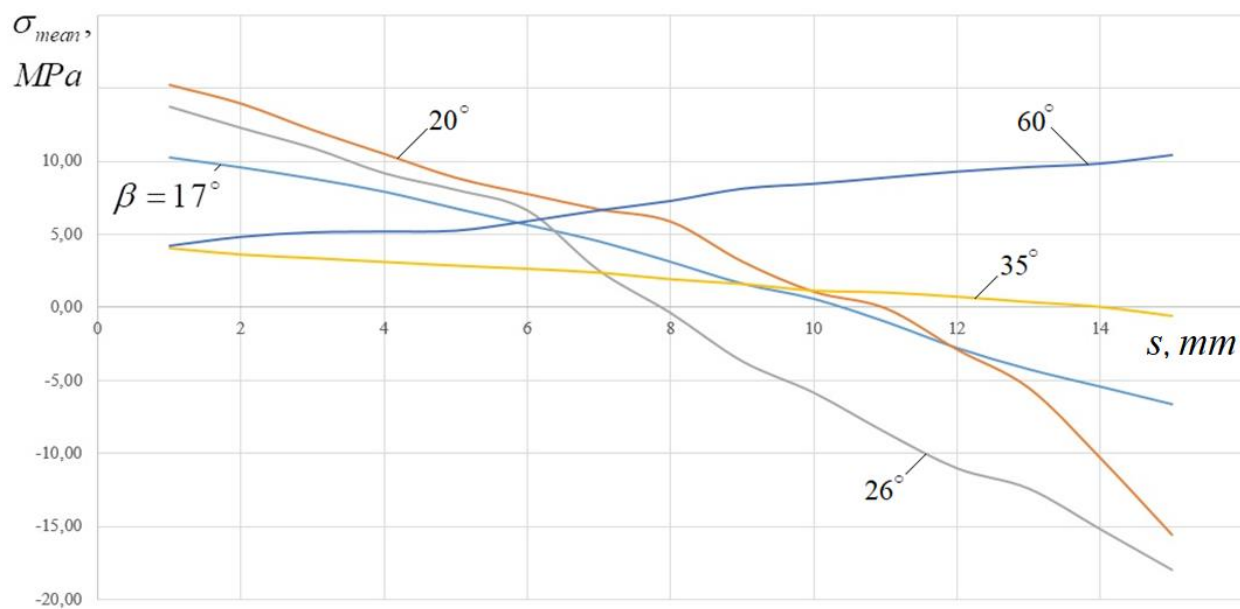


Рис. 3.40 – Графіки розподілу середніх напружень у перетині А – А

Зі зменшенням кута збільшується величина інтенсивності деформацій у внутрішніх шарах металу стінки деформованої заготовки, хоча характер зміни кривих деформації схожий для всіх кутів, крім кута $\beta=60^{\circ}$ в перерізі А-А.

При менших кутах $\beta=20^{\circ}$ також зростає інтенсивне опрацювання металу на внутрішніх шарах металу стінки. У цій зоні стінки стакана отримано $\varepsilon_i = 3,7$ в перетині Б-Б і $\varepsilon_i = 2,0$ в перетині А-А.

Оцінка рівня середніх напружень була виконана з метою підготовки даних для розрахунку показників напруженого стану, побудови шляхів деформування у координатах « ε_i - η » і визначення ступеня витрат ресурсу пластичності металу в процесі послідовного видавлювання. Встановлено, що з розвитком процесу деформування рівень гідростатичного тиску в осередку деформації помітно зростає. Це демонструє порівняння показника для перетину А-А з перетином В-В. В останній зоні рівень напружень всебічного тиску досягає величин -600 МПа (рис. 3.40 – 3.42).

Для вивчення характеру накопичення ступеня деформації і зміни показників НДС по ходу процесу видавлювання в тілі заготовки було виділено декілька трасуючих точок, для яких було виконано детальний розрахунок необхідних показників. Точки $P1 - P5$ були розміщені по перетину заготовки таким чином, щоб могли охопити зони з різними по характеру умовами пластичного деформування (рис. 3.43). Точка $P1$ була розташована на початковій ділянці з точки зору деформування і течії. Інші точки виділені в глибині заготовки як по висоті, так і по радіусу. Для цих точок було встановлено параметри НДС в залежності від ходу контрпуансону.

Показник напруженого стану η розраховано за формулою (2.20). Шляхи деформування для точок $P1-P5$ в процесі деформування латунної заготовки представлено на рис. 3.44. Як видно з рисунку, метал в точках $P1$ і $P5$ знаходиться в небезпечній жорсткої зоні напруженого стану з додатковим значення показника η . В той же час метал і в інших точках, в яких отримано

значну деформацію в холодному стані, а значення показника η не є надто сприятливим (від'ємним), може вичерпати ресурс пластичності.

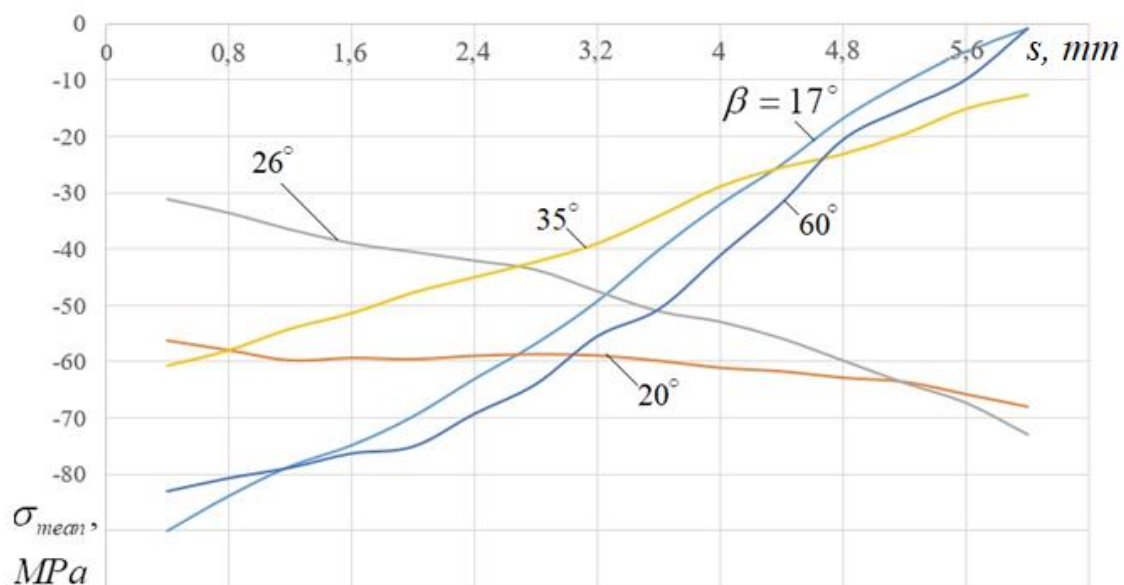


Рис. 3.41 – Графіки розподілу середніх напружень у перетині Б – Б

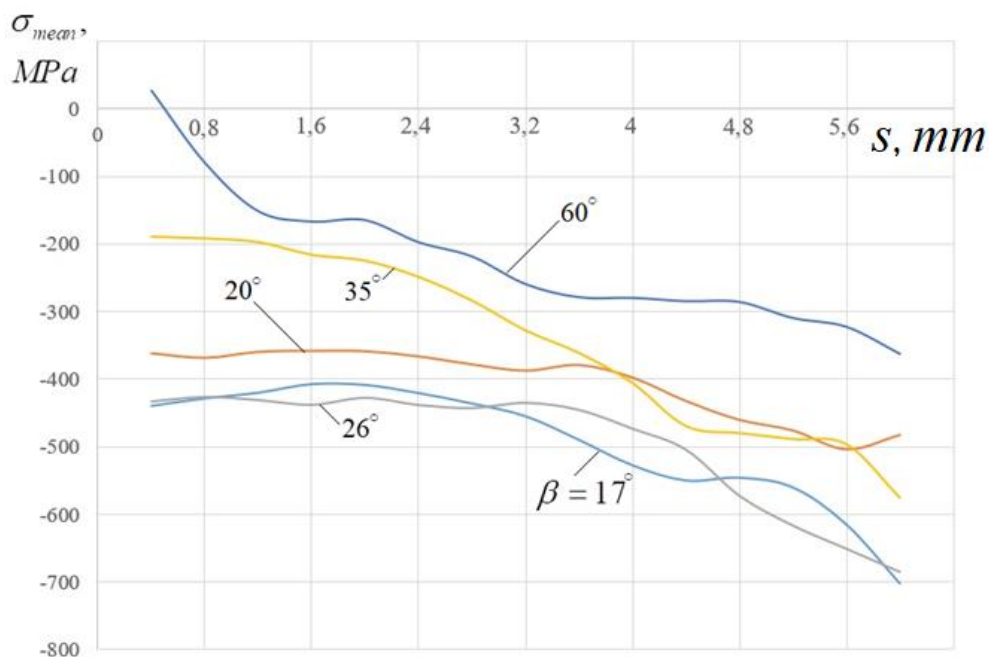


Рис. 3.42 – Графіки розподілу середніх напружень у перетині В – В

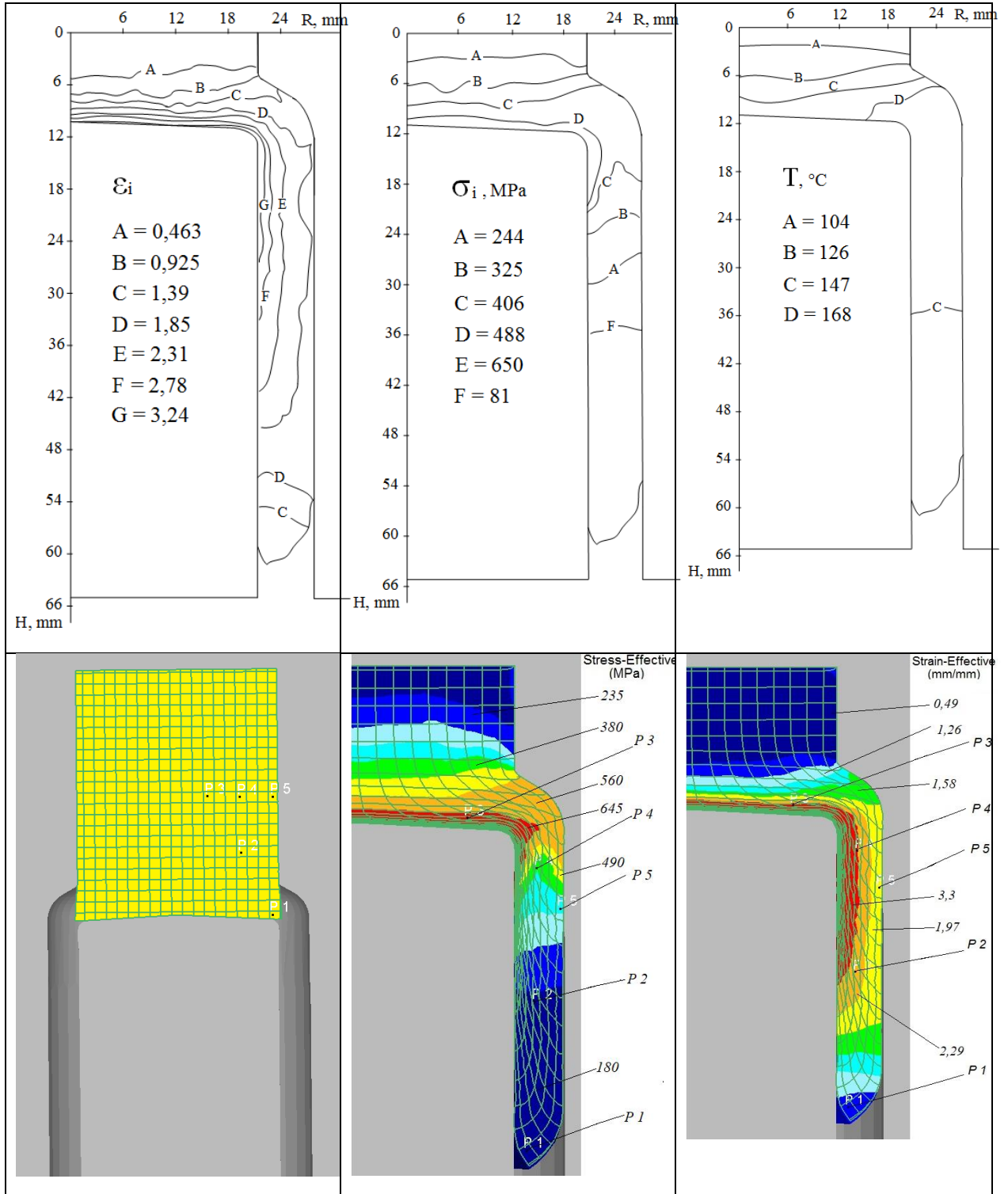


Рис. 3.43 – Напружено-деформований стан деталі при $\beta = 60^\circ$

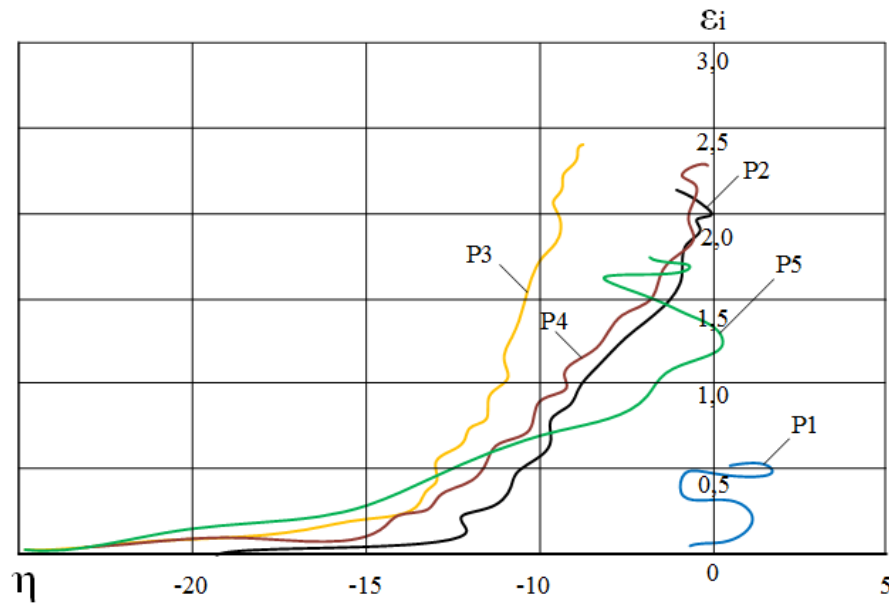


Рис. 3.44 – Шляхи деформування у координатах « $\epsilon_i - \eta$ » в процесі послідовного прямого видавлювання з роздачею

Для оцінки величини використаного ресурсу пластичності застосовані отримані в результаті дослідження показники напружено-деформованого стану заготовки в 5 характерних точках ($P1-P5$) осередка деформації процесу послідовного прямого видавлювання [248]. Кількісна оцінка впливу схеми напруженого стану на пластичність була представлена поверхнею граничних деформацій $e_p(\eta, \mu_\sigma)$, а історію навантаження задавали просторовими траєкторіями $e_u(\eta, \mu_\sigma)$ (рис. 3.45). Показник напруженого стану η визначали за формулою (2.19), а параметр Лоде–Надаї за формулою (2.20). Поверхня граничних деформацій для латуні Л63 апроксимували залежністю (2.28).

В результаті розрахунку використаного ресурсу пластичності ψ отримані наступні дані для точок в осередку деформації:

Точки	$P1$	$P2$	$P3$	$P4$	$P5$
Ресурс ψ	0,539	0,612	0,736	0,958	0,914

Підтверджено, що нарівні з периферійною точкою $P5$ і в серединних точках $P3, P4$, в яких отримано значну деформацію, рівень вичерпання ресурсу пластичності може бути занадто високим.

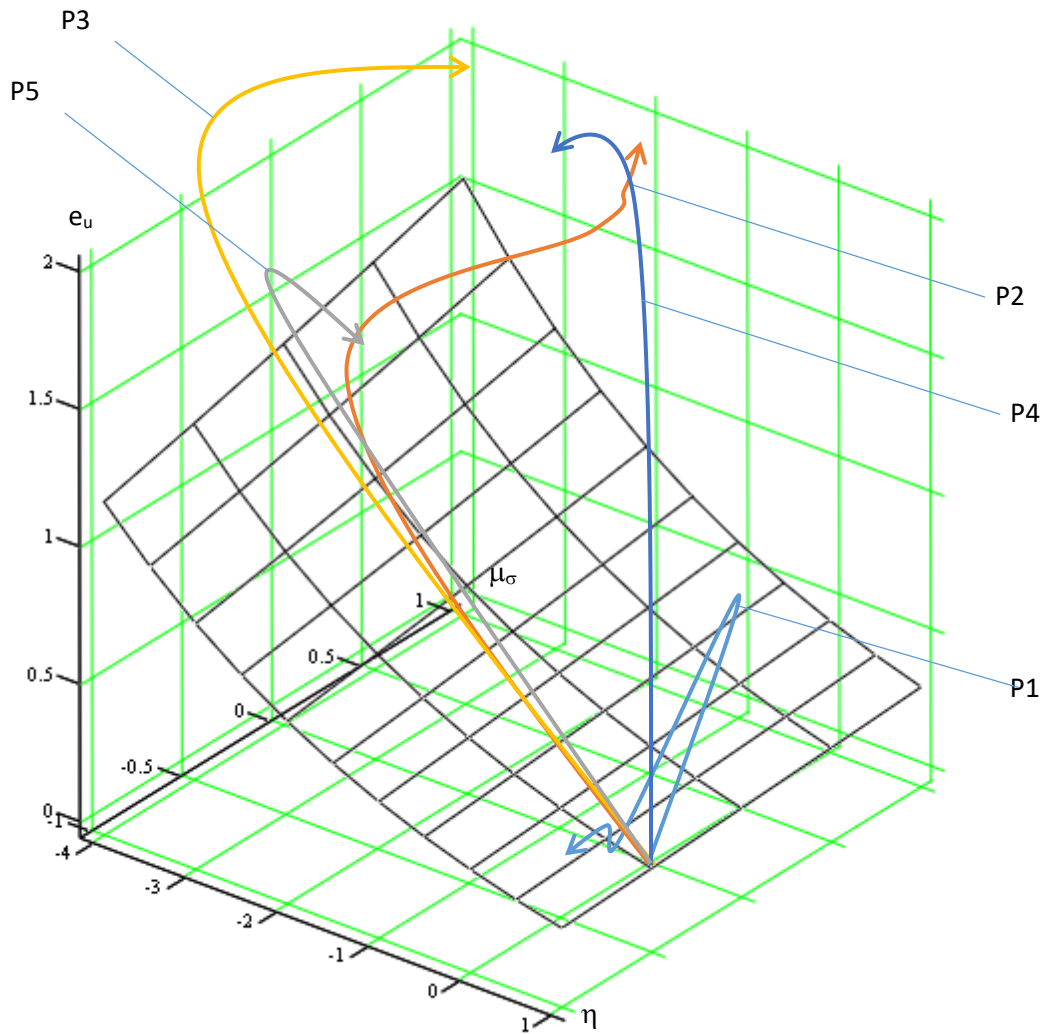


Рис. 3.45 – Поверхня граничних деформацій для Л63 і шляхи деформування для точок *P1-P5*

Таким чином, послідовність розрахунку, яка наведена в п.2.3 (2.30–2.35), включає в себе визначення головних компонентів направляючого тензора швидкостей деформацій, які виражені через параметр Лоде-Надаї μ_σ і, таким чином, враховує вплив третього інваріанта тензора напружень на визначення компонент тензора пошкоджень і, в підсумку, дозволяє підвищити точність розрахунку величини використаного ресурсу пластичності. В результаті розрахунків отримано наступні значення для ступеня витрати ресурсу пластичності металу в відповідних точках деталі:

Висновки

1. Методом верхньої оцінки розроблена модель силового режиму для плоско-деформованого процесу послідовного прямого видавлювання комбінованого з роздачею порожнистих деталей типу стакан. Встановлено оптимальне значення кута β для зони розвороту в залежності від відносної висоти ОД, радіуса виробу і коефіцієнта тертя.

2. Розроблено осьовий трикутний кінематичний модуль з криволінійною границею, що дозволяє описати границю розділу течії металу в центральній зоні осадження – поперечного видавлювання. Конфігурація кривої в залежності від параметра оптимізації дозволяє описати кінематичний модуль з опуклою похилою границею як найбільш прийнятний і такий, що відповідає формі осередку деформації і характеру течії металу. При цьому уточнення верхніх оцінок тисків осесиметричного деформування за рахунок їх зниження становить 18...22% в порівнянні з відомими рішеннями, заснованими на кінематичних модулях прямокутної форми. При зменшенні значень безрозмірного параметра, що характеризує товщину стінки, від 0,6 до 0,2 відбувається збільшення величини приведенного тиску на 40% через підвищення ступеня деформації в зоні розвороту течії металу з радіального напрямку на пряме.

3. У якості альтернативи елементарним прямокутним кінематичним модулям розглянуто можливості використання трапецеїдальних кінематичних модулів. Виявлено нераціональність використання розрахункової схеми із трапецеїдальним модулем з нульовою вертикальною компонентою швидкості, що пояснюється підвищеною потужністю зсуву на границі між модулями.

4. Встановлено, що трикутні модулі з прямолінійними сторонами для осесиметричної деформації на умовах спрощення лінеаризацією інтенсивності швидкості деформацій і плоскої деформації можуть бути використані для аналізу процесу прямого видавлювання з роздачею зі ступенями деформації до 0,6 або при кутах матриці в межах 30–45°.

4. Методом скінченних елементів встановлено вплив конструктивних параметрів матриці на режими холодного прямого видавлювання з роздачею порожнистих виробів з латуні. Для порівняння результатів проведено моделювання процесу зворотного видавлювання. Визначено залежності сил видавлювання від переміщення пуансона і розподілу нормальних напружень на деформуючому інструменті і інтенсивностей напружень і деформацій, а також температури в деформованому металі.

5. Пряме видавлювання з роздачею в матрицях з кутами конусної поверхні від $\beta = 17^\circ$ до $\beta = 60^\circ$ забезпечує зниження сили видавлювання на пуансоні відповідно від 11% до 33% в порівнянні зі зворотним видавлюванням. Зменшення кута конуса матриці призводить до більш інтенсивного опрацювання структури металу в донній частині виробів і підвищення точності розмірів стінки виробів. Встановлено вплив величини кута матриці на характер навантаження деформуючого пуансону і рухомого контрпуансону.

6. Моделюванням методами скінченних елементів встановлено характер розподілу деформованого стану для порожнистих деталей типу стакан і накопичення деформацій при холодному деформуванні. Найбільші значення параметрів отримані для шарів матеріалу заготовки поблизу внутрішнього радіусу стакана, а найменші – для шарів поблизу зовнішнього радіуса. Встановлено, що матеріальні частинки заготовки, розташовані на периферійних ділянках, підлягають немонотонній деформації з додатним значенням показника напруженого стану. Збудовані шляхи деформування в координатах « $\varepsilon_i - \eta$ » і встановлено зони на периферії і в центрі ОД, в яких ресурс пластичності металу може бути вичерпаний.

Результати досліджень відображені в опублікованих роботах [237 – 240, 242-248].

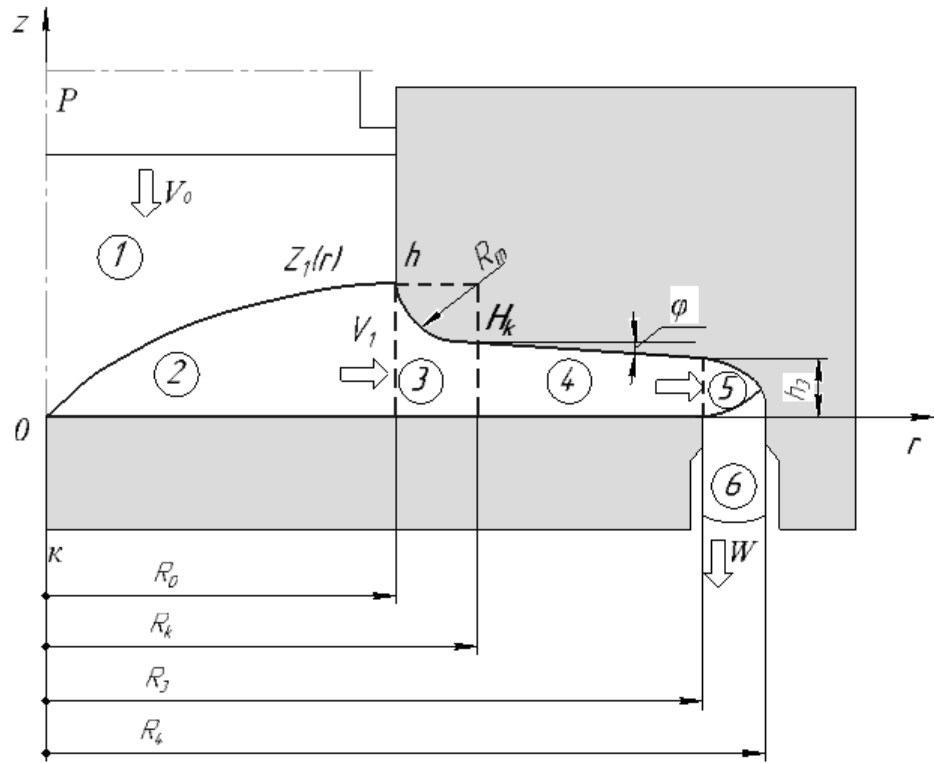
РОЗДІЛ 4

ДОСЛІДЖЕННЯ ПРОЦЕСІВ ПОСЛІДОВНОГО КОМБІНОВАНОГО ВИДАВЛЮВАННЯ

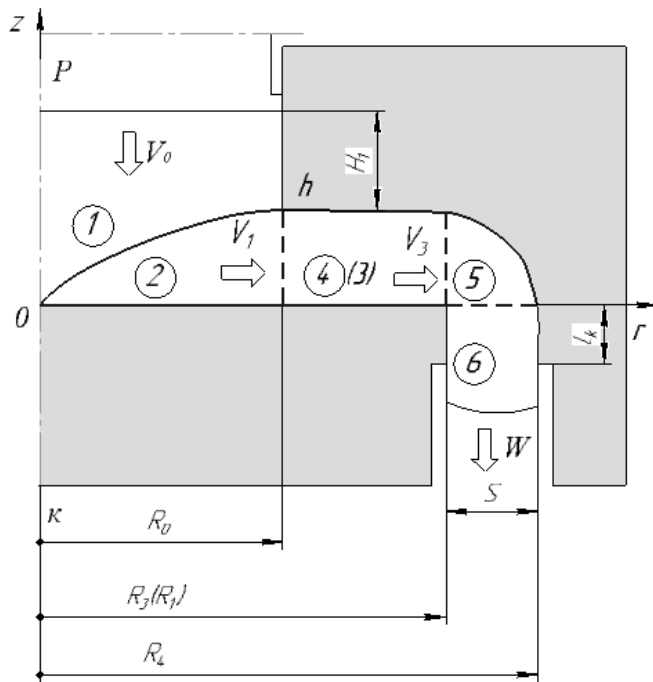
4.1 Розрахункові схеми для дослідження процесів послідовного комбінованого поперечно-прямого видавлювання з роздачею

Як було відмічено, послідовне комбіноване поперечно-поздовжнє видавлювання характеризується витіканням металу заготовки в поперечному (переважно у радіальному) напрямку, заповненням поперечної порожнини роз'ємної матриці (з формуванням фланця на цьому етапі процесу) і подальшим розворотом течії в поздовжньому (в прямому або зворотному) напрямку з формуванням порожнистої деталі типу стакану або гільзи з глухим отвором [36, 40, 132]. Порожністі деталі можуть бути також з осьовим відростком, з дном перемінної товщини або різної конфігурації. Перспективні схеми послідовного поперечно-прямого видавлювання с роздачею порожнистих деталей приведено на рис. 2.1.

Узагальнені розрахункові схеми процесу послідовного радіально-прямого видавлювання з роздачею з формою кінематичних модулів в центральній області, наближених до експериментально спостережуваного поля деформацій (аналіз картини течії виконаний за установочними експериментами), наведені на рис. 4.1. Для зручності аналізу в розрахунковій схемі виділимо також автономні блоки модулів, які можуть включати декілька модулів. При використуванні енергетичного методу верхньої оцінки (балансу потужностей) для аналізу силового режиму процесів видавлювання часто було розглянуто можливості кінематичних модулів, наведених в розділі 2 і нових, які б точніше описували реальну картину течії при видавлюванні за рахунок вибору полів швидкостей більш складних конфігурацій і аналіз яких можна виконати окремо незалежно від суміжних пластичних (модулів) і жорстких зон.



а



б

Рис. 4.1 – Розрахункові схеми з криволінійними модулями для процесу послідовного поперечно-прямого видавлювання порожнистих деталей

Процес послідовного видавлювання виконується у штампі, який включає інструменти: матрицю, а також нерухомий нижній пуансон і рухомий верхній контрпуансон. Пластична зона заготовки розбита на кінематичні модулі, відповідно, трикутної, трапецієвидної, а також криволінійної трикутної форми.

Розрахункова схема в загальному варіанті (рис. 4.1, а) включає центральний (осьовий) трикутний модуль 2, перехідний модуль 3, модуль для фланцевої зони 4 і модуль розвороту течії металу 5. В другому варіанту розрахункової схеми процесу (рис. 4.1, б) з аналізу силового режиму виключаємо модуль 3, а модуль 4 буде спрощений за рахунок того, що порожнина для фланця буде мати постійну висоту h .

Загальний приведенний тиск на активному рухомому контрпуансоні для процесу поперечно-прямого видавлювання розраховується за формулою

$$\bar{p} = \bar{p}_1 + \bar{p}_3 + \bar{p}_4 + \bar{p}_5 + \Delta\bar{p}_c, \quad (4.1)$$

де \bar{p}_1 , \bar{p}_3 , \bar{p}_4 і \bar{p}_5 – приведені тиски, відповідно, в першій і другій (зона 1 і 2, модуль 2), третій (модуль 3), четвертій (модуль 4) і п'ятій (модуль 5 і зона 6) областях деталі (див. рис. 4.1). Приведений тиск сил зрізу $\Delta\bar{p}_c$ враховує додатковий зріз між модулями 2 і 3, 2 і 4, 4 і 5, який може виникнути при їх збірці у єдиний процес послідовного видавлювання [249].

У разі видавлювання суцільної заготовки (див. рис. 4.1, б) кінематично можливе поле швидкостей (КМПШ) для модулів 2 і 5, які представляють собою в загальному випадку циліндричну і кільцеподібну зони, меридіональні перерізи яких до і після деформації залишаються прямокутними, відносяться до найпростіших полів паралельної течії (див. табл. 2.2).

Наприклад, для такого варіанту з КМПШ прямокутної форми можна використати у межах 1-3 зон залежність для радіального видавлювання [148] :

$$\bar{p}_1 = 1 + \frac{1}{\sqrt{3}} \left[\frac{2}{3} \cdot \frac{R_0}{h} + \frac{h}{R_0} + 2 \cdot \ln \frac{R_3}{R_0} \right] + \frac{2}{\sqrt{3}} \mu_s \left[\frac{2H_1}{R_0} + \frac{R_3 - R_0}{2h} \right] \quad (4.2)$$

де R_3 – радіус фланця, що видавлюється на етапі;

μ_s – коефіцієнт контактної тертя.

Дані КМПШ для координатних кінематичних модулів, однак, не дозволяють розглянути течію матеріалу в кінематичних елементах для осесиметричних деталей і осередків більш складної форми, наприклад, з заокругленою або кінечною перехідною границею осередку [152].

Розглянемо детально рішення для обраних на схемі (див. рис. 4.1) модулів [249]. Для осевого модулю 2 (поперечного видавлювання) можна прийняти формули для розрахунку тисків деформування при плоскому і осесиметричному деформуванні, наприклад (3.2) або (3.3).

Отриманий в п. 3.3 вираз для трикутного модулю з криволінійною стороною дає мінімальні верхні оцінки, тому обираємо для розрахунку тисків деформування саме формулу (3.27). Отже, величина приведенного тиску деформування приймає вигляд:

$$\begin{aligned} \bar{p}_1 = & \frac{2(1-\alpha_1)}{\alpha_1\sqrt{3}} \left[\ln 3 - 1 + \frac{1}{1-B^2} - \frac{\sqrt{3}}{2} \ln \left| \frac{1+B}{1-B} \right| - \ln \left| \frac{\sqrt{3}B-3}{\sqrt{3}B+1} \right| \right] + \frac{\alpha_1 \bar{h}}{\sqrt{3}} + \\ & + \frac{\bar{h}}{\sqrt{3}} \left[\frac{(3-2\alpha_1)}{3\bar{h}^2} + \frac{1}{2C\alpha_1} \cdot \operatorname{arctg} C + \frac{(1-\alpha_1)(2\alpha_1-1)}{2\alpha_1} \right] + \frac{2\mu_s}{3\sqrt{3}\bar{h}} (3-2\alpha_1) + \frac{4\mu_s \bar{H}_1}{\sqrt{3}}, \end{aligned} \quad (4.3)$$

$$\text{де } B = \frac{\sqrt{(1-\alpha_1)^2 + 3\alpha_1^2} + \alpha_1 - 1}{\alpha_1\sqrt{3}}; \quad C = \sqrt{\frac{\alpha_1}{1-\alpha_1}}; \quad \bar{h} = \frac{h}{R_0}; \quad \bar{H}_1 = \frac{\bar{H}_1}{R_0},$$

μ_s – коефіцієнт тертя між контактними поверхнями деформованої заготовки та інструментів;

α_1 – параметр, який встановлює кривизну границі трикутного модуля 2.

В формулі (4.3) перераховано параметр α_1 і додатково врахована доля тиску, яка витрачається на контактне тертя по висоті H_1 в зоні 1.

$$\Delta \bar{p}_{t1} = \frac{4\mu_s \bar{H}_1}{\sqrt{3}}$$

4.2 Розрахунок тисків деформування металу в проміжній області фланця

4.2.1 Тиск деформування металу в модулях формування фланцю

У разі формоутворення фланця постійної товщини процес деформування металу в фланцевій зоні 4 (рис. 4.1, б) можна описати за допомогою модуля кільцевого типу, добре описаного в роботах [5, 86]. З урахуванням можливої наявності проміжної перехідної закругленою зони на кромці матриці, для даної зони введемо позначення власних габаритних радіусних розмірів, як R_k і R_3 . А висоту радіальної порожнини або товщину фланця, що формується на етапі, позначимо як h .

Приведеній тиск деформування можна обчислити за формулою [86, 148]:

$$\bar{p}_d = \frac{2}{\sqrt{3}} \ln \left| \frac{R_3}{R_k} \right| + \frac{4}{\sqrt{3}} \mu_s \frac{R_3 - R_k}{h}, \quad (4.4)$$

де μ_s – коефіцієнт контактного тертя.

Слід зазначити, що на відміну від відомих виразів для розрахунку тиску радіального видавлювання у формулі (4.34) витрати на тертя подвоєні, що пов'язано з особливістю формоутворення деталей в процесі поперечно-прямого видавлювання. Як правило, в зоні фланця при вільному радіальному видавлюванні через природне стоншення формованого фланця, він контактує з матрицею тільки з одного боку – нижньою поверхнею. А при комбінованому видавлюванні, з моменту досягнення кромкою фланця зони розвороту, радіальна порожнина заповнюється повністю і фланець потовщується. Математична модель, що побудована на основі спрощеної розрахункової схеми паралельної течії з використанням простих кінематичних координатних модулів, дозволяє встановити вплив обраного КМПШ на характер розвитку і величину тиску деформування [1, 219, 237]. Цікаво розглянути й інші розрахункові схеми процесу радіально-прямого видавлювання виробів, що складаються з модулів більш складних конфігурацій [241, 249].

Другий випадок, коли формується клиноподібний в перерізі фланець, зображений на рис. 4.1, а; схема деформування модуля, що відповідає такому фланцю, наведена на рис. 4.2.

Для опису процесу формоутворення фланця змінної товщини можна використовувати модуль трапецеїдального типу, який описаний в роботах [5, 86]. З урахуванням можливості появи проміжної зони габаритні радіуси позначимо, як і в першому випадку, радіусами R_k і R_3 .

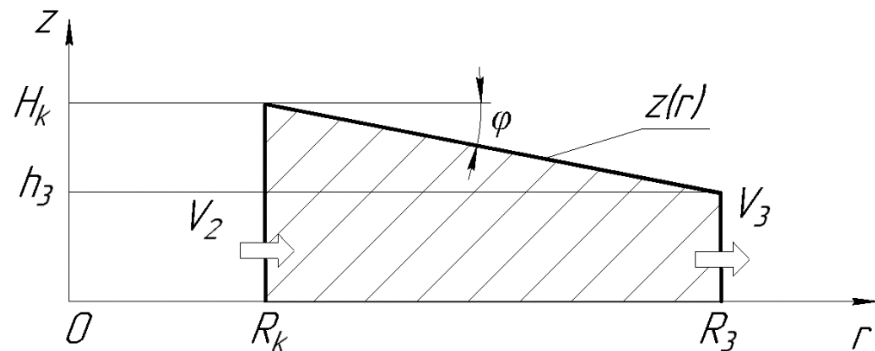


Рис. 4.2 – Схема деформування клиновидного фланця

Рівняння похилої границі модулю 4 - $z(r) = (H_k - tg\varphi(r - R_k))$;

$$z'(r) = -\frac{H_k - h_3}{R_3 - R_k} = -tg(\varphi) = k.$$

Поле швидкостей для трапецеїдального кінематичного модуля і швидкості лінійних деформацій мають такий вигляд:

$$\begin{cases} V_z = k \cdot \frac{R_0}{r \cdot z^2(r)} \cdot z; \\ V_r = \frac{V_0 \cdot R_0 \cdot H_0}{r \cdot z(r)}; \end{cases} \quad (4.5)$$

$$\dot{\epsilon}_z = k \cdot \frac{V_2 \cdot R_k \cdot H_k}{r \cdot z^2(r)}; \quad \dot{\epsilon}_\theta = \frac{V_2 \cdot R_k \cdot H_k}{r^2 \cdot z(r)};$$

$$\begin{aligned} \dot{\epsilon}_r &= -\frac{V_2 \cdot R_k \cdot H_k}{r^2 \cdot z^2(r)} \cdot [1 \cdot z(r) + r \cdot z'(r)] = \\ &= -\frac{V_2 \cdot R_k \cdot H_k}{r^2 \cdot z^2(r)} \cdot [z(r) + k \cdot r] = -\frac{V_2 \cdot R_k \cdot H_k}{r^2 \cdot z(r)} - k \cdot \frac{V_2 \cdot R_k \cdot H_k}{r \cdot z^2(r)}; \end{aligned} \quad (4.6)$$

$$\begin{aligned} \dot{\gamma}_{rz} &= \frac{\partial V_z}{\partial r} + \frac{\partial V_r}{\partial z} = -k \cdot \frac{V_2 \cdot R_k \cdot H_k \cdot z}{r^2 \cdot z^4(r)} \cdot [1 \cdot z^2(r) + r \cdot 2 \cdot z(r) \cdot z'(r)] = \\ &= -k \cdot \frac{V_2 \cdot R_k \cdot H_k \cdot z}{r^2 \cdot z^4(r)} \cdot [z^2(r) + 2 \cdot z(r) \cdot r \cdot k] = -k \cdot \frac{V_2 \cdot R_k \cdot H_k \cdot z}{r^2 \cdot z^3(r)} \cdot [z(r) + 2r \cdot k] \end{aligned} \quad (4.7)$$

Для обчислення потужностей застосовують різні способи лінеаризації підінтегральних функцій, що спрощують подальше інтегрування, що дає можливість уникнути чисельних розрахунків. В першу чергу, це відноситься до розрахунків потужності сил пластичної деформації, що містить вираз інтенсивності швидкостей деформації [3] (див. формулу (2.8)).

В роботі [3] зазначено, що з огляду на труднощі спрощення підінтегрального виразу методом лінеаризації інтенсивності швидкостей деформації, інтеграл необхідно було обчислити за допомогою знаходження верхньої оцінки інтеграла за методом Коші-Буняковського. Однак, отриманий вираз являє собою досить громіздку залежність.

Якщо при обраному КМПШ в межах модуля можливо визначити співвідношення компонент швидкостей відносних деформацій, то є доцільним, як показано в роботі [3, 86], застосовувати лінеаризовані залежності типу (2.17) [3]. Але, як показали дослідження, для модулів трапецеїдальної форми виконання умов (2.17) і, як наслідок, вибір єдиної формули у всій області осередку деформації не завжди вдається досягти внаслідок більш складного (у порівнянні з прямокутними модулями) КМПШ.

Співставлення значень швидкостей деформацій показує, що умова $|\dot{\epsilon}_r - \dot{\epsilon}_\theta| > |\dot{\epsilon}_r - \dot{\epsilon}_z|$; якщо $(\dot{\epsilon}_r - \dot{\epsilon}_\theta)(\dot{\epsilon}_r - \dot{\epsilon}_z) > 0$ виконується тільки при $r \in [1; 1.14]$, а не у всій області даного модуля, що ускладнює і не дозволяє використання умови (2.17) та проведення лінеаризації підінтегрального виразу для інтенсивності швидкостей деформації за (2.17).

Тим часом, при дослідженні можливості лінеаризації підінтегральних виразів було встановлено, що величина швидкості зсувної деформації вельми

(менш 0,02) незначна при кутах φ менше 15° . В області фланця при радіальному видавлюванні, і тим більше в комбінованому радіально-прямому.

Отже, у даному випадку при незначних величинах куту φ розрахунки показують досить незначну величину швидкості зсувної деформації, що дозволяє прийняти за інтенсивність швидкості деформації наближену оцінку у вигляді функції максимальної швидкості деформації. На основі цього приймаємо лінеаризований вираз (2.15) для інтенсивності швидкостей деформації, що прирівняне до максимуму за абсолютною величиною швидкості деформації $\dot{\varepsilon}_r$,

Таким чином, інтенсивність швидкості деформації:

$$\dot{\varepsilon}_i = 1,08|\dot{\varepsilon}_r| = 1,08 \left(\frac{V_2 \cdot R_k \cdot H_k}{r^2 \cdot z(r)} + k \cdot \frac{V_2 \cdot R_k \cdot H_k}{r \cdot z^2(r)} \right). \quad (4.8)$$

Потужність сил деформування в модулі:

$$\begin{aligned} N_d &= 2 \cdot \pi \cdot \sigma_s \cdot 1,08 \int_{R_k}^{R_3} r dr \int_{R_k}^{z(r)} \left| \frac{V_2 \cdot R_k \cdot H_k}{r^2 \cdot (H_k - tg\varphi(r - R_k))} + \frac{k \cdot V_2 \cdot R_k \cdot H_k}{r \cdot (H_k - tg\varphi(r - R_k))^2} \right| dz = \\ &= 2\pi \cdot \sigma_s V_2 \cdot R_k \cdot H_k \cdot 1,08 \left[\ln \left| \frac{R_3}{R_k} \right| - \ln \left| 1 - \frac{(R_3 - R_k)tg\varphi}{H_k} \right| \right] \end{aligned} \quad (4.9)$$

Потужність сил зрізу по бічних поверхнях і сил тертя (N_m) на похилій і нижній межі модуля приймаємо по роботі [3, 222]. При цьому можна відзначити, що потужність сил зрізу на бокових поверхнях області, в разі прямолінійної похилої межі (у даного трапецеїдального модуля) обчислюється за одним і тим же виразом [222]:

$$N_s = \frac{\sigma_s}{\sqrt{3}} \cdot 2 \cdot \pi \cdot R_k \int_0^{H_k} V_z \cdot dz = \frac{\pi \cdot \sigma_s \cdot V_2 \cdot R_k \cdot tg(\varphi) \cdot H_k}{\sqrt{3}}. \quad (4.10)$$

$$N_t = \frac{4\pi\mu_s\sigma_s}{\sqrt{3}} V_2 R_k H_k \frac{1}{tg\varphi} \ln \left| \frac{H_k}{h} \right|;$$

$$N_m = \frac{4\pi\mu_s\sigma_s}{\sqrt{3}} V_2 R_k H_k \frac{1}{tg\varphi} \ln \left| \frac{H_k}{h} \right| \frac{1}{\cos^2 \varphi}. \quad (4.10a)$$

Підставивши в рівняння балансу потужностей знайдене значення потужності сил деформування (4.12) і потужності сил тертя і зрізу [3], і скоротивши на множник $2\pi \cdot \sigma_s \cdot R_k \cdot H_k \cdot V_2$, після необхідних перетворень можна отримати вираз для визначення частки приведенного тиску, необхідного для пластичного деформування матеріалу в зоні клиновидного в перетині фланця \bar{p}_4 :

$$\bar{p}_4 = \ln \left| \frac{R_3}{R_k} \right| - \ln \left| 1 - \frac{(R_3 - R_k) \operatorname{tg} \varphi}{H_k} \right| + \frac{1}{\sqrt{3}} \operatorname{tg} \varphi + \frac{2}{\sqrt{3}} \frac{\mu_s}{\operatorname{tg} \varphi} \ln \left| \frac{H_k}{h_3} \right| \left(\frac{1}{\operatorname{Cos}^2 \varphi} + 1 \right),$$

Після перетворення отримаємо:

$$\bar{p}_4 = \frac{2}{\sqrt{3}} \left(\ln \left| \frac{R_3}{R_k} \right| + \ln \left| \frac{H_k}{h_3} \right| + \operatorname{tg} \varphi + \frac{\mu_s}{\operatorname{tg} \varphi} \ln \left| \frac{H_k}{h_3} \right| \left(1 + \frac{1}{\operatorname{Cos}^2 \varphi} \right) \right) \quad (4.11)$$

Вводимо безрозмірні параметри $\bar{R}_3 = \frac{R_3}{R_k}$; $\bar{H}_k = \frac{H_k}{R_k}$; $\bar{h}_3 = h_3 / R_k$.

$$\bar{p}_4 = \frac{2}{\sqrt{3}} \left(\ln \left| \bar{R}_3 \right| + \ln \left| \frac{\bar{H}_k}{\bar{h}_3} \right| + \operatorname{tg} \varphi + \frac{\mu_s}{\operatorname{tg} \varphi} \ln \left| \frac{\bar{H}_k}{\bar{h}_3} \right| \left(1 + \frac{1}{\operatorname{Cos}^2 \varphi} \right) \right) \quad (4.11 \text{ a})$$

Графіки залежності приведенного тиску \bar{p}_4 (рис. 4.3, рис. 4.4) показують, що вплив значення кута φ незначний, а тертя очікувано і помітно збільшує силові параметри процесу. Те, що в процесі тертя необхідно долати в двох площинах (зверху і знизу) фланцевої зони, викликає суттєвий ріст тиску деформування фланцю з клиновидним перерізом. Збільшення співвідношення R_3/R_k супроводжується плавним зростанням тиску. Для значень співвідношення R_3/R_k величиною до 1,5 рівень тисків деформування, а значить і навантаження на інструмент, знаходиться у допустимих межах (рис. 4.4). Однак, при значеннях відносного радіусу фланцевої зони більш 2,0 приведенний тиск досягає до 4,0, що може бути критичним для інструменту. Особливо це становиться відчутним при кутах φ більше 5° , коли збільшуються витрати на зріз, а також при погіршених умовах тертя.

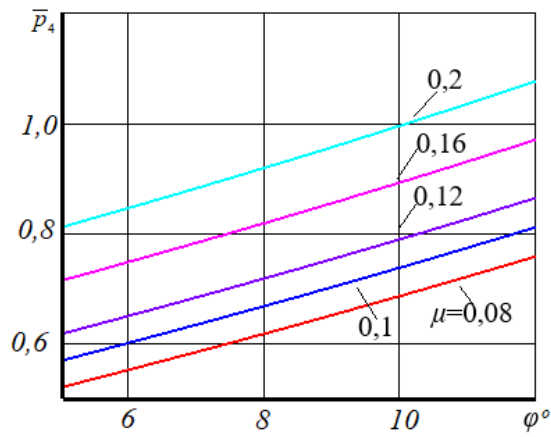


Рис. 4.3– Графіки залежності приведенного тиску \bar{p}_4 від φ для різних умов тертя ($\mu=0,08; 0,1; 0,12; 0,16; 0,2$) ($\bar{R}_3=1,2; \bar{H}_k=0,2$)

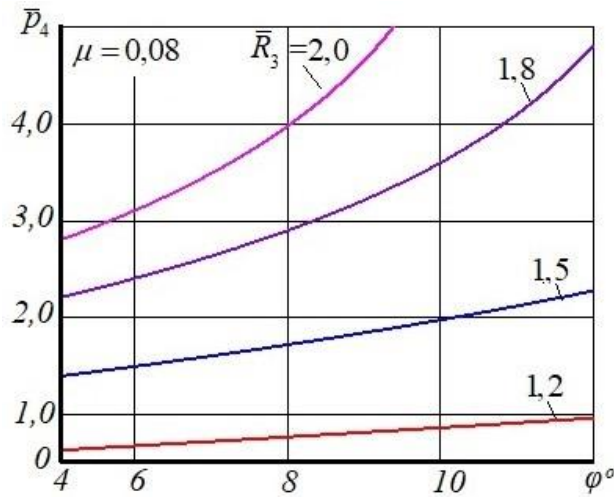


Рис. 4.4 – Графіки залежності \bar{p}_4 від φ для різних розмірів фланцю ($\mu=0,08; \bar{H}_k=0,2$)

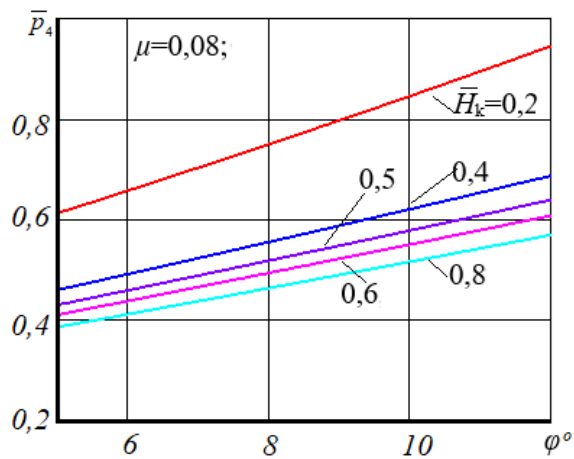


Рис. 4.5 – Графіки залежності \bar{p}_4 від φ для $\bar{H}_k=0,2 - 0,8$, ($\mu=0,08; \bar{R}_3=1,2$)

При вбудові в загальний процес комбінованого видавлювання зріз на вертикальних межах необхідно узгодити з суміжними зонами зліва і зоною розвороту (5) справа (див. рис. 4.1).

4.2.2 Тиск деформування металу на заокругленій перехідній кромці матриці

Додаткові витрати на деформування деталі можуть бути викликані особливостями геометрії (форми) деталі. Наприклад, при наявності заокругленої (або виконаної у вигляді фаски) перехідної кромки матриці з радіусом R_m , що перевищує 1,0 мм, необхідно врахувати приріст тиску у вигляді p_2 , розрахунок поля течії в даній зоні.

При боковому видавлюванні в матрицях з перехідною кромкою, що виконана у вигляді фаски або заокруглення (див. рис. 1, б та в), необхідно до тиску безпосередньо бокового видавлювання додати і тиск для обтиснення металу в перехідній зоні.

Кінематичні модулі для обтиснення (зменшення поперечного перерізу) використовується для аналізу процесів редукування, прямого і зворотного видавлювання [3, 8, 16].

Для визначення тиску деформування металу на заокругленій перехідній кромці матриці (блок II, див. рис. 1, в) використана аналогія за схемою прямого видавлювання через криволінійну матрицю і побудовані різні поля та годограф швидкостей для отримання оригінального рішення [8, 152].

Використовуючи значення компонентів кутів α_i і радіусів R_i ліній ковзання, що підставляються у рівняння (2.2), отримано вираз [8, 152]:

$$\bar{p}_2 = \frac{1}{2F_1R} \left(2\mu \frac{\pi}{2} R_1^2 + 2\beta \cdot \frac{h^2}{4\sin^4 \beta} + R_2^2 \cdot 2 \arcsin \frac{1}{2} \sqrt{\frac{(R_1 - f_1)^2 + (R_1 + h)^2}{R_1^2 + F_1^2}} \right) \quad (4.12)$$

Мінімізація виразу (4.45) за параметром β рекомендовано у діапазоні значень $m = R_1 / h = 0,2 \dots 2,5$ застосовувати $\beta_{opt} = 1,33 - 0,26m$.

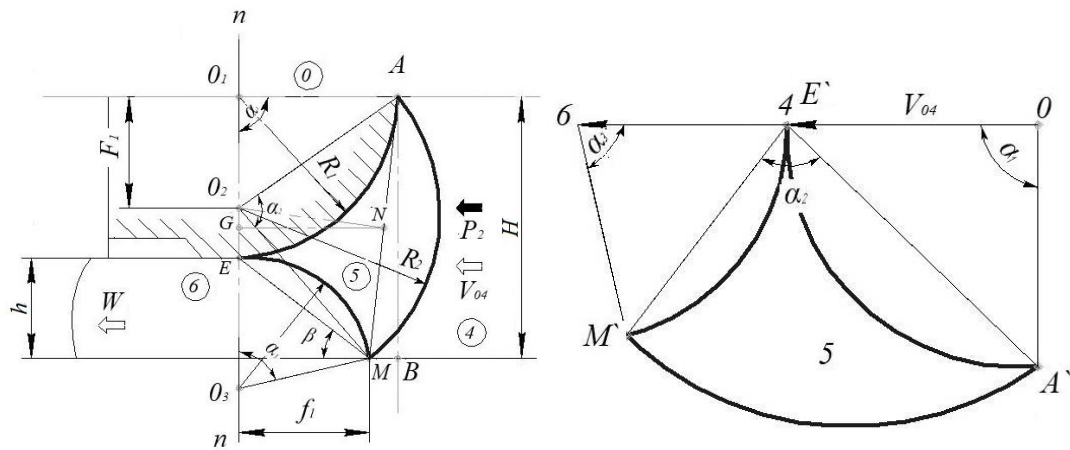


Рис. 4.6 – Кінематично можливі поля і годограф швидкостей при течії металу через заокруглену матрицю [8, 152].

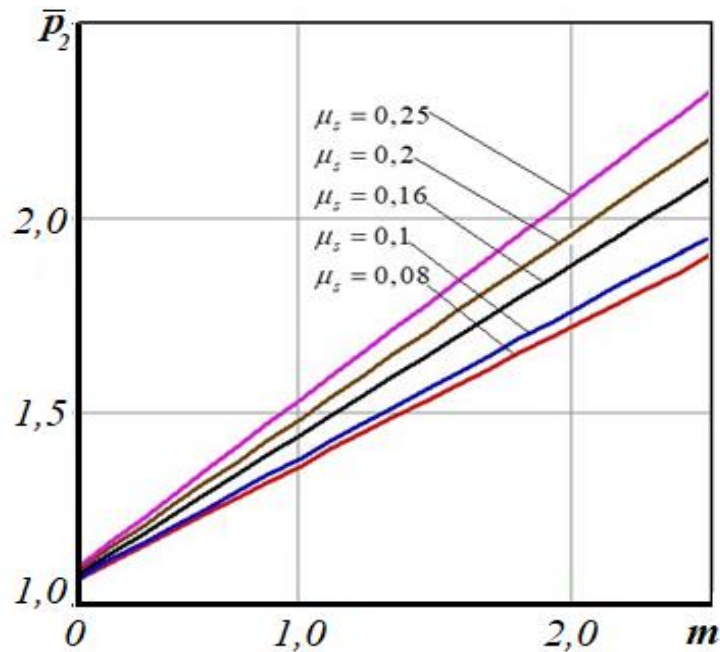


Рис. 4.7 – Залежність тиску деформування p_2 від параметру m і умов контактного тертя

Дослідження виразу з розрахунками у широкому діапазоні значень технологічних параметрів встановлена можливість спрощення складної залежності (4.12) для розрахунку сил тисків деформування, шляхом підбору коефіцієнтів апроксимації лінійної залежності (рис. 4.7).

Розрахунки показали, що у відміченому діапазоні зміна витяжки приведенного тиску деформування можна визначити з похибкою 10% за наближеною залежністю

$$\bar{p}_3 = 1,0 + m \cdot (0,28 + \mu). \quad (4.13)$$

$$m = R_m / H_k; h = R_m + H_k. , \text{ де } R_m - \text{ радіус кромки матриці}$$

Рекомендований діапазон параметру $m = 0,2 - 2,5$, а коефіцієнта тертя – $0,08$.

З розглянутим перехідним модулем не виникне проблем для вбудування в загальну схему видавлювання, оскільки зрізи в напрямку перпендикулярному напрямку течії металу вже враховані у виразу (4.13).

4.3 Тиск деформування металу в області розвороту

4.3.1 Осесиметричний трикутний модуль для розрахунку тиску деформування металу в області розвороту

Криволінійний трикутний модуль доцільний для опису осередків деформації при течії до центру і в зонах розвороту течії з радіальної роздачі на пряму (рис. 4.8). Задачу вирішуємо по аналогії з рішенням для трикутного модулю, який використаний для опису течії металу до центру трубчастої заготовки [147]. Різниця в тому, що у нашому випадку течія металу відбувається в зворотному напрямку – від центру з розворотом напрямку з поперечного на прямий. Крім того, в даній задачі одна з сторін модулю є поверхнею, яка контактує з матрицею, тобто замість потужності сил зрізу треба встановлювати потужність сил тертя на цієї поверхні.

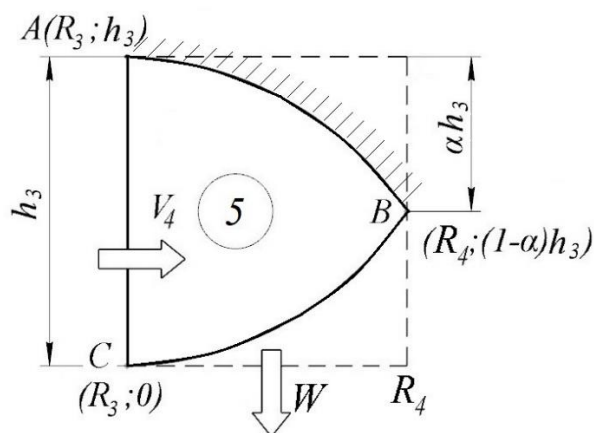


Рис. 4.8 – Схема течії металу в кутовому криволінійному модулі

Було встановлено, що в задачі обтиснення найменше значення приведенного тиску дає кінематичне поле у формі криволінійного трикутника

[148, 219]. Таким чином, опуклий (параболічний) трикутний модуль був обраний як той, що більш підходить для вирішення задач і радіально-прямого видавлювання з роздачею.

КМПШ для трикутного криволінійного модулю 5 запишемо так [148]:

$$\begin{cases} V_{z5} = -\alpha W; \\ V_{r5} = \frac{V_3 R_3}{r}; \end{cases} \quad (4.14)$$

$$\text{де } W = \frac{2R_3 h_3}{R_4^2 - R_3^2} V_3$$

З урахуванням поля швидкостей, представленого даними формулами, і умови нерозривності нормальної компоненти швидкості отримані рівняння параболічної похилої межі між зонами.

Рівняння криволінійних границь модулю 5:

$$Z'_{AB} = \frac{-\alpha W}{\frac{V_3 R_3}{r}} = -\frac{\alpha W}{V_3} \cdot \frac{r}{R_3} \quad Z_{AB} = -\frac{\alpha W}{V_3} \cdot \frac{r^2}{2R_3} + C_1; \Leftarrow A(R_3; h_3)$$

$$C_1 = h_3 + \frac{\alpha W}{V_3} \cdot \frac{R_3}{2}; \quad Z_{AB} = (1 - \alpha \frac{r^2 - R_3^2}{R_4^2 - R_3^2}) \cdot h_3; \quad (4.15)$$

$$Z'_{BC} = \frac{-\alpha W + W}{\frac{V_3 R_3}{r}} = \frac{W(1 - \alpha) \cdot r}{V_3 R_3}; \quad Z_{BC} = \frac{W(1 - \alpha) \cdot r^2}{2V_3 R_3} + C_2; \Leftarrow C_2(R_3; 0)$$

$$Z_{BC} = (1 - \alpha) \cdot \frac{r^2 R_3^2}{R_4^2 - R_3^2} \cdot h_3; \quad (4.16)$$

Для модуля 5, де відбувається розворот течії з поперечного на прямий, виходячи з прийнятого КМПШ розраховані потужності тертя і зрізу за формулами (2.12) і (2.13).

Величина зрізу швидкості на межі АВ дорівнює:

$$[u_z] = -\alpha \cdot C \cdot V_3; \quad C = \frac{2R_3 \cdot h_3}{R_4^2 - R_3^2};$$

Потужність сил тертя на поверхні АВ розрахуємо як

$$N_{C_{AB}} = \frac{\sigma_s}{\sqrt{3}} \cdot \frac{2\mu_s}{\sqrt{3}} 2\pi \int_{R_3}^{R_4} \left| \frac{[u_z]}{f'_{AB}} r \cdot (1 + f'_{AB}(r))^2 \right| dr = \frac{2\pi\sigma_s}{\sqrt{3}} \cdot \frac{2\mu_s}{\sqrt{3}} \int_{R_3}^{R_4} \left| \frac{-\alpha C V_3}{R_3} r \cdot \left(1 + \left(\frac{-\alpha C r}{R_3} \right) \right)^2 \right| dr = \quad (4.17)$$

$$= \frac{2\pi\sigma_s V_3}{\sqrt{3}} R_3 \cdot \frac{2\mu_s}{\sqrt{3}} \left(R_4 - R_3 + \alpha^2 \cdot C^2 \cdot \frac{R_4^3 - R_3^3}{3R_3^2} \right)$$

На межі ВС величина розриву швидкості:

$$[u_z] = -\alpha W + W = (1 - \alpha) \cdot \frac{2R_3 \cdot h_3}{R_4^2 - R_3^2} V_3 = (1 - \alpha) \cdot C \cdot V_3$$

$$N_{C_{BC}} = \frac{2\pi\sigma_s}{\sqrt{3}} \cdot \int_{R_3}^{R_4} \left| \frac{(1 - \alpha) \cdot C \cdot V_3}{(1 - \alpha) \cdot C \cdot r} \cdot r \cdot \left(1 + \left(\frac{(1 - \alpha) \cdot C}{R_3} \cdot r \right) \right)^2 \right| dr = \quad (4.18)$$

$$= \frac{2\pi\sigma_s \cdot V_3 \cdot R_3}{\sqrt{3}} \cdot \left(R_4 - R_3 + \frac{(1 - \alpha)^2 \cdot C^2}{R_3^2} \cdot \frac{R_4^3 - R_3^3}{3} \right)$$

При вхідній швидкості V_4 з рівняння енергетичного балансу при відомій потужності зовнішніх активних сил

$$N_{05} = (2\pi \cdot R_3 \cdot h_3 \cdot \sigma_s \cdot V_4) \cdot \bar{p}_5,$$

визначено приведений тиск деформування \bar{p}_5 у вигляді суми складових, що враховують пластичне деформування модуля 5, а також витрати на зрізи і тертя на його межах:

$$\bar{p}_{cA-B} = \frac{1}{\sqrt{3} \cdot h_3} \cdot \frac{2\mu_s}{\sqrt{3}} \left(R_4 - R_3 + \alpha^2 \cdot C^2 \cdot \frac{R_4^3 - R_3^3}{3R_3^2} \right); \quad (4.19)$$

$$\bar{p}_{c5-6} = \frac{1}{\sqrt{3} \cdot h_3} \cdot \left(R_4 - R_3 + \frac{(1 - \alpha)^2 \cdot C^2}{R_3^2} \cdot \frac{R_4^3 - R_3^3}{3} \right). \quad (4.20)$$

Для спрощення розрахункових залежностей в модулі 5 за результатами розрахунку швидкостей відносних лінійних деформацій рекомендовано визначити найбільшу за абсолютною величиною швидкість $|\dot{\epsilon}_{\max}|$ і використати лінеаризовану залежність типу (2.15) для розрахунку інтенсивності швидкості

деформації в зоні. В результаті для тиску сил деформування пропонувано вираз [219, 250]:

$$\bar{p}_{d5} = \frac{2}{\sqrt{3}} \cdot \left[\left(\frac{\bar{R}_3^2}{\bar{R}_4^2 - \bar{R}_3^2} + 1 \right) \cdot \ln \frac{\bar{R}_4}{\bar{R}_3} - \frac{1}{2} \right] \quad (4.21)$$

Доля тиску, яка враховує зріз на межі 4-5 дорівнює [219]:

$$P_{c4-5} = \frac{2 \cdot R_3 \cdot h_3 \cdot \alpha}{\sqrt{3} \cdot (R_4^2 - R_3^2)} \quad (4.22)$$

Після визначення обчислення потужностей сил деформування, зрізу і сил тертя, підставивши в рівняння енергетичного балансу потужностей (2.1) всі знайдені значення потужностей, і скоротивши на множник $2\pi \cdot \sigma_s \cdot V_4 \cdot h_3 R_3$, отримана залежність для визначення приведенного тиску \bar{p}_5 (відносної питомої сили)

$$\bar{p}_5 = \left[\begin{aligned} & \frac{2}{\sqrt{3}} \cdot \left[\left(\frac{R_3^2}{R_4^2 - R_3^2} + 1 \right) \cdot \ln \frac{R_4}{R_3} - \frac{1}{2} \right] + \frac{4\mu_s}{\sqrt{3}} \cdot \frac{l_k}{R_4 - R_3} + \frac{2 \cdot R_3 \cdot h_3 \cdot \alpha}{\sqrt{3} \cdot (R_4^2 - R_3^2)} + \\ & + \frac{1}{\sqrt{3} \cdot h_3} \cdot \left[\left(1 + \frac{2\mu_s}{\sqrt{3}} \right) (R_4 - R_3) + \left(\frac{2\mu_s}{\sqrt{3}} \alpha^2 + (1 - \alpha)^2 \right) \cdot \frac{4 \cdot h_3^2}{(R_4^2 - R_3^2)^2} \cdot \frac{R_4^3 - R_3^3}{3} \right] \end{aligned} \right] \quad (4.23)$$

Формулу (4.22) привели к безрозмірному виду, тобто віднесеному до внутрішнього радіусу R_3 , шляхом розділення усіх геометричних параметрів на цей радіус:

$$\bar{p}_5 = \left[\begin{aligned} & \frac{2}{\sqrt{3}} \cdot \left[\left(\frac{1}{\bar{R}_4^2 - 1} + 1 \right) \cdot \ln \frac{\bar{R}_4}{1} - \frac{1}{2} \right] + \frac{2 \cdot \bar{h}_3 \cdot \alpha}{\sqrt{3} \cdot (\bar{R}_4^2 - 1)} + \\ & + \frac{1}{\sqrt{3} \cdot \bar{h}_3} \cdot \left[\left(1 + \frac{2\mu_s}{\sqrt{3}} \right) (\bar{R}_4 - 1) + \left(\frac{2\mu_s}{\sqrt{3}} \alpha^2 + (1 - \alpha)^2 \right) \cdot \frac{4 \cdot \bar{h}_3^2}{(\bar{R}_4^2 - 1)^2} \cdot \frac{\bar{R}_4^3 - 1}{3} \right] \end{aligned} \right] \cdot (4.23a)$$

Для зручності аналізу введемо також параметр відносної товщини стінки порожнистої деталі s/h_3 , де $s = R_4 - R_3$.

Для криволінійного трикутника проводиться оптимізація положення вершини трикутника B . Оптимальне значення параметра знайдено з умови мінімуму приведенного тиску p_5 ($\partial \bar{p}_5 / \partial \alpha$) у вигляді розрахункової формули:

$$\alpha = \frac{\sqrt{3}}{2 \cdot (\sqrt{3} + 2 \cdot \mu_s)} \cdot \left(2 - \frac{3}{2} \cdot \bar{R}_3 \cdot \frac{\bar{R}_4^2 - \bar{R}_3^2}{\bar{R}_4^3 - \bar{R}_3^3} \right) \quad (4.24)$$

Графічне зображення виразу для оптимального значення параметру α наведено на рис. 4.9. Видно, що в інтервалі 0,45-0,55 параметр α має мінімальне значення. Але, якщо відхилитися від оптимального значення в більшу сторону, наприклад до значень $\alpha = 0,9-0,8$, то підвищення тиску незначне (рис. 4.10). За цим слідує дуже практична користь від модулю 5. Його можна застосувати для інших схем деформування, в яких зовнішню межу параболічної форми може бути виготовлена поверхня формоутворюючого інструменту.

За результатами розрахунків побудовані графіки залежності приведенного тиску \bar{p}_5 від геометричних параметрів та умов тертя процесу деформування металу в зоні розвороту течії металу з поперечного на прямий напрямок (рис. 4.10–4.12).

Встановлено, що на величину приведенного тиску \bar{p}_5 найбільший вплив надають відносні товщина фланцю \bar{h}_3 , радіус фланця \bar{R}_3 , параметр s/h_3 , а також умови тертя, виражені через коефіцієнт тертя μ . Зі зменшенням товщини стінки трубчастій заготовки s/h_3 найменші значення приведенного тиску характерні для менших значень відносного геометричного параметра \bar{h}_3 (див. рис. 4.11).

Зменшення відносного радіуса фланцю \bar{R}_3 і збільшення коефіцієнта тертя μ призводить до однозначного збільшення приведенного тиску видавлювання фланцю \bar{p}_1 . Зі збільшенням безрозмірного геометричного параметра \bar{H}_1 приведений тиск інтенсивно зростає тільки при значеннях коефіцієнта тертя, близьких до найбільших (рис. 4.12).

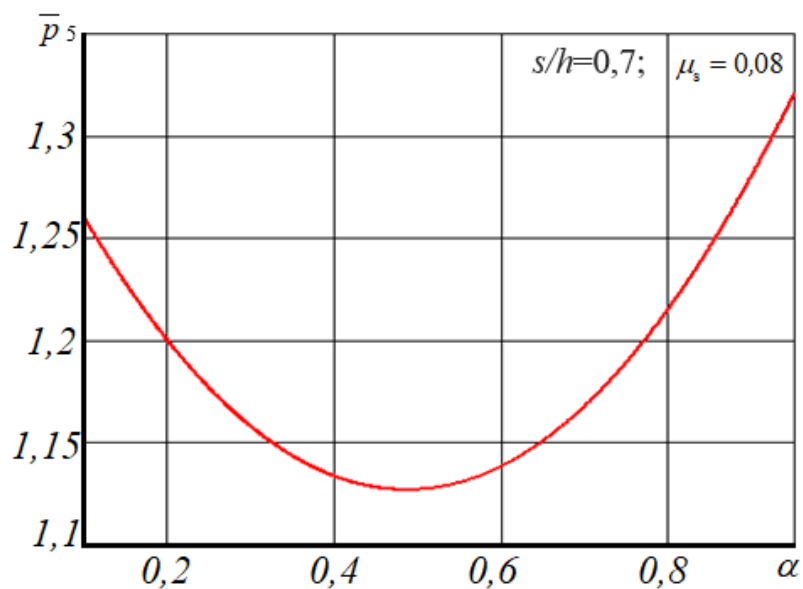


Рис. 4.9 – Залежність приведенного тиску від параметру α при видавлюванні в криволінійному модулі розвороту

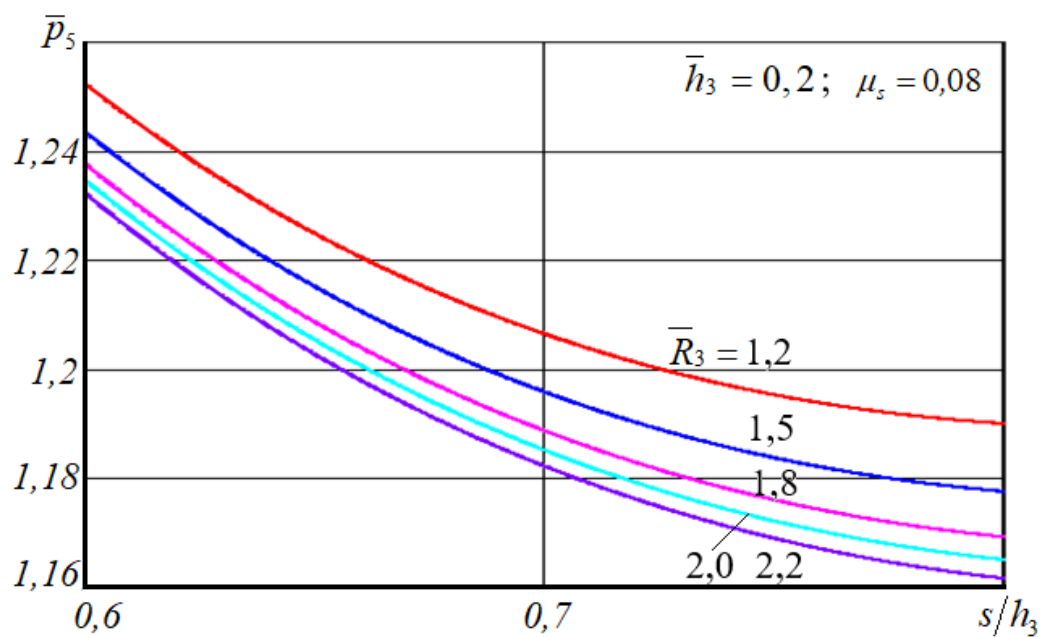


Рис. 4.10 – Залежність приведенного тиску деформування трикутного модулю від відносного параметру s/h_3

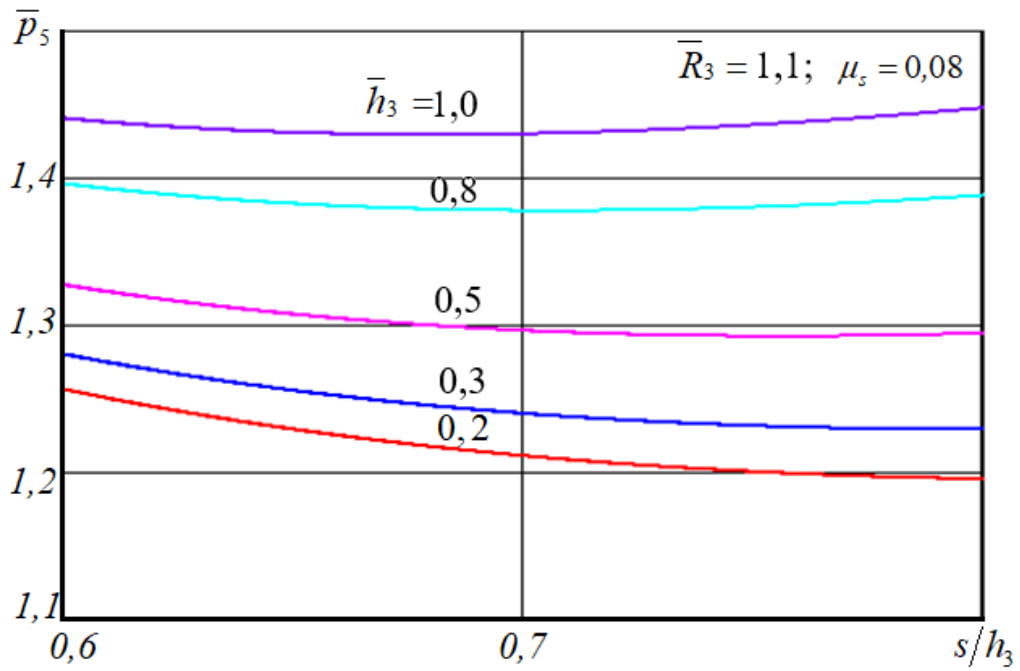


Рис. 4.11 – Залежність приведенного тиску деформування трикутного модулю від відносного параметру s/h_3 при змінній висоті h_3

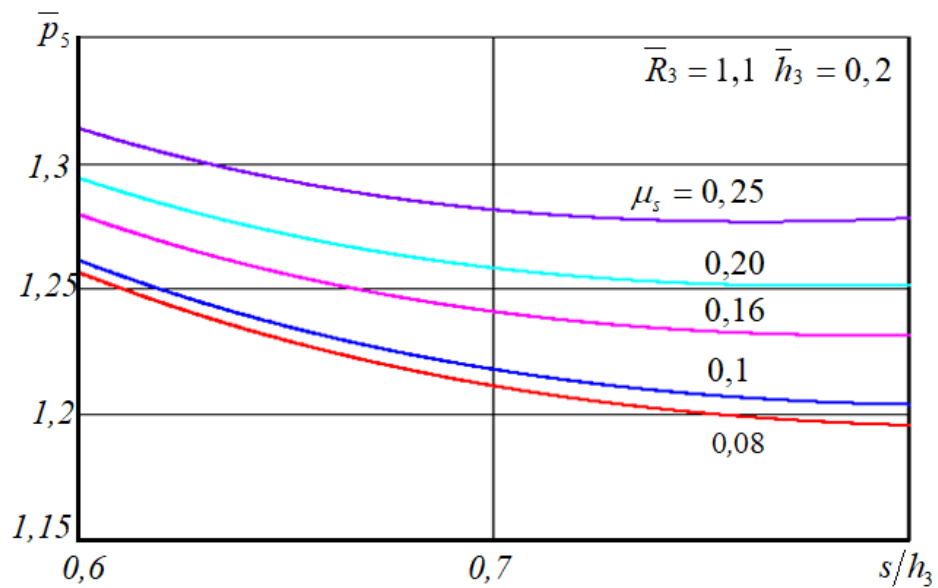


Рис. 4.12 – Залежність приведенного тиску деформування трикутного модулю від відносного параметру s/h_3 для різних умов тертя

4.3.2 Плоскі модулі для тиску деформування металу в області розвороту

Корисність розрахункових залежностей, які отримані в умовах плоского деформованого стану, для аналізу силового режиму процесів осесиметричного деформування відзначено багатьма дослідниками. Це обґрунтовано тим, що при великому віддаленні від осі симетрії, вплив окружної деформації значно зменшується, і припущення про плоский характер деформації може бути прийнятним. Для розрахунку силових параметрів підходять, таким чином, і формули, які були розроблені в розділі 3.1. у тому числі (3.7), (3.9) і (3.11).

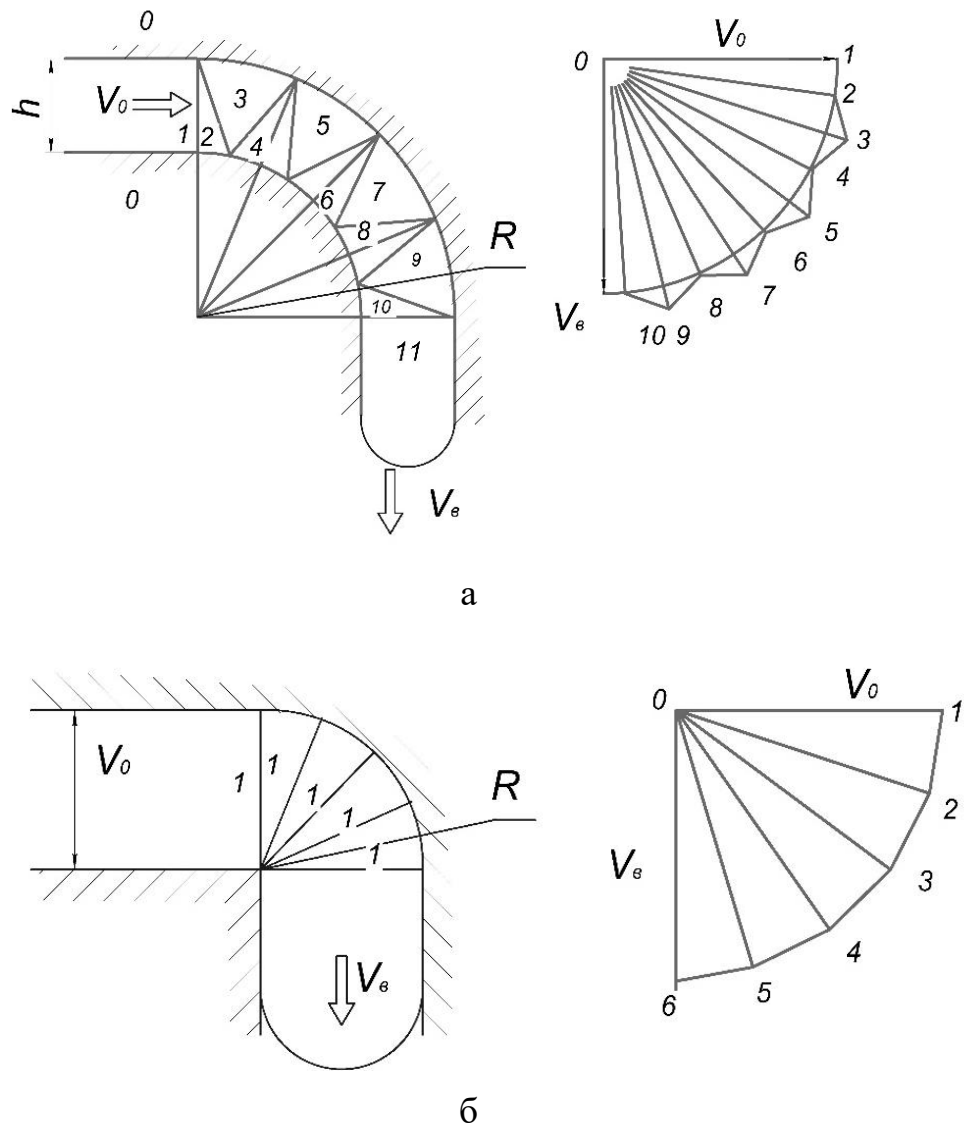


Рис.4.13 – Кінематичні модулі для моделювання розвороту течії металу при плоскому деформуванні

В залежності від контуру зони розвороту можуть бути корисними також розрахункові схеми (рис. 4.13) і відповідні їм залежності для тисків плоского деформування (4.25) і (4.26) [8, 146].

Плоскі модулі цієї групи призначені для моделювання процесів змінення напрямку течії металу на різний кут.

Для випадку розвороту металу в каналі постійного перетину [145] (рис. 4.13, а)

$$\bar{p} = \pi(1 + 2\mu_s(R_p + R/h)) / 4 \quad (4.25)$$

При загостреній перехідній кромці матриці (рис. 4.13, б):

$$l_{ij} = R; \sum l_{ik} = \frac{\pi}{2}R; V_{ik} = V_0; \sum V_{ij} = \frac{\pi}{2}V_0$$

$$\bar{p} = \frac{1}{2hV_0} \left(\frac{\pi}{2}RV_0 + 2\mu_s \frac{\pi}{2}RV \right) \frac{\pi r}{4h} (1 + 2\mu_s)$$

З огляду на те, що $R = h$, можна записати

$$\bar{p} = \frac{\pi}{4}(1 + 2\mu_s) \quad (4.26)$$

До виразу (4.26) можна прийти і використовуючи (4.25) при $R_p = 0$.

Таким чином, знайдено вирази для всіх варіантів модулів, які спроможні описати течію металу в послідовних осередках (зонах) деформування, які властиві осесиметричному процесу комбінованого поперечно-прямого видавлювання з роздачею порожнистих деталей з глухим отвором.

4.4 Дослідження силового режиму послідовного комбінованого видавлювання з роздачею

Загальний приведений тиск на активному пуансоні для процесу поперечно-прямого видавлювання розраховується, як було відзначено, по формулі (4.1), за якою підсумуються приведені тиски послідовно з першої до шостої зон в осередку деформації.

Для схеми послідовного видавлювання з постійною висотою зони 4 і модулю 4 (див. рис. 4.1, б) приведений тиск включає тиски деформування в зоні 1 і 2 за формулою (4.3), в четвертій зоні (4.4) і в зоні розвороту з модулями 5 і 6 (4.23):

$$\bar{p} = \bar{p}_1 + \bar{p}_4 + \bar{p}_5 \quad (4.27)$$

Приведений тиск сил зрізу $\Delta\bar{p}_c$, який призначений для врахування додаткового зрізу між модулями 2 і 4, 4 і 5 при їх зборці у єдину схему процесу, у даному випадку дорівнює нулю. Це пов'язано з тим, що при постійній висоті в зоні фланцю 4 компонента швидкості v_z відсутня, що веде до відсутності і додаткових змін у потужності сил зрізу на границях модулів, які об'єднуються в одну загальну схему процесу.

Таким чином, для послідовного поперечно-прямого видавлювання маємо розрахункову залежність (4.27), до якої необхідно додати ще складову, що враховує витрати сил на тертя у вихідній ділянці в зоні 6.

$$\Delta\bar{p}_t = \frac{4\mu_s}{\sqrt{3}} \cdot \frac{\bar{l}_k}{\bar{R}_4 - 1} \quad (4.28)$$

Прості рішення для плоско-деформованого стану зони розвороту 5, отримані верхньої оцінкою, приведені в п. 4.3. Вони можуть бути застосовані для оперативного аналізу силового режиму процесу послідовного поперечно-прямого видавлювання.

Аналіз отриманої залежності (4.27) з урахуванням (4.28) виконано з побудовою графіків (4.14) – (4.16), в яких в якості змінних використані такі відносні параметри процесу, як висота h (h_3) і радіус фланцевої зони R_3 , зовнішній радіус виробу R_4 , відношення товщини стінки деталі до товщини її дна s/h . Вплив тертя, як відомо, однозначний, тому за коефіцієнт тертя прийнятий $\mu = 0,08$, що є характерним для процесів холодного видавлювання. Параметр α_1 в формулі (4.3) дорівнює 0,8, а α в формулі (4.23) встановлюється за (4.24). Величина кута φ в даному випадку дорівнює нулю, тобто $h = \text{const}$.

Якщо розглядати рівень впливу основних параметрів процесу на силовий режим процесу і значення приведенного тиску, то можна помітити, що найбільший вплив мають відносна товщина стінки порожнистої деталі s/h (рис. 4.14) і відносна висота фланцевої порожнини або, що те ж саме, товщина дна деталі \bar{h} (рис. 4.15). Радіус порожнини деталі R_3 можна розмістити на третьому місці. У загальному процесі при малих значеннях h вплив параметра α_1 не такий сильний (див. рис. 3.19), а вплив \bar{R}_3 цілком відчутний. Зі зростанням \bar{R}_3 тиск \bar{p} зростає неухильно (див. рис. 4.14).

Для умов тертя, характерних для процесів холодного видавлювання ($\mu_s = 0,08$) і різних співвідношень геометричних параметрів процесу, величина приведенного тиску деформування в залежності від s/h має точки мінімуму (рис. 4.16). При цьому це оптимальне значення відносної товщини стінки відповідає рівності площ входу та виходу із зони розвороту 5. Зі збільшенням висоти h спостерігаємо зміщення оптимального значення s/h в меншу сторону (рис. 4.16). При оптимальних значеннях s/h суттєвий вплив параметра \bar{h} : для тонкостінних виробів при $\bar{h} = 0,2$ збільшення радіуса з 1,2 до 2,0 (+66,6%) зростання тиску \bar{p} на 35% (рис. 4.17).

Зі зменшенням \bar{h} тиск \bar{p} зростає, та особливо при \bar{h} менше 0,4. Це характерно для всіх значень супровідних параметрів \bar{R}_3 та μ . Наприклад, при $\bar{R}_3 = 2,0$ та $\bar{h} = 0,8$ $\bar{p} = 4,0$, зі зменшенням \bar{h} до 0,2 тиск \bar{p} збільшується до 5,5, тобто на 37% (4.18). При цьому зміна s/h в меншу сторону від оптимума викликає невелике збільшення приведенного тиску \bar{p} (рис. 4.19).

При постійному значенні \bar{R}_3 і зміні інших параметрів процесу спостерігається деяке оптимальне з точки зору мінімуму тиску значення відносної висоти \bar{h} , яке приходить на $\bar{h} = 0,7$ (рис. 4.20).

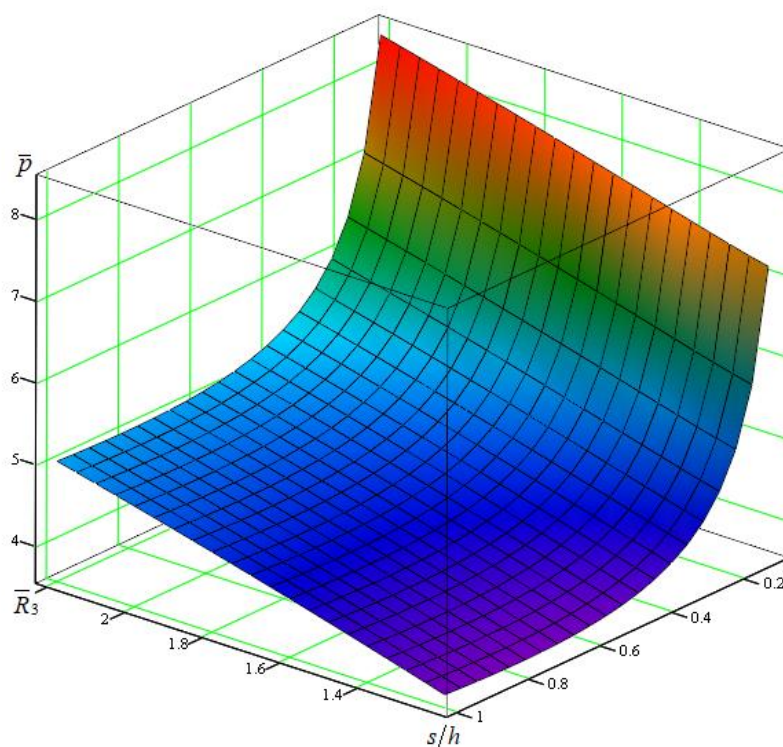


Рис. 4.14 – Залежність приведенного тиску послідовного видавлювання від товщини стінки s/h і радіусу фланця \bar{R}_3 при $\mu_s = 0,08$; $\bar{h} = 0,3$

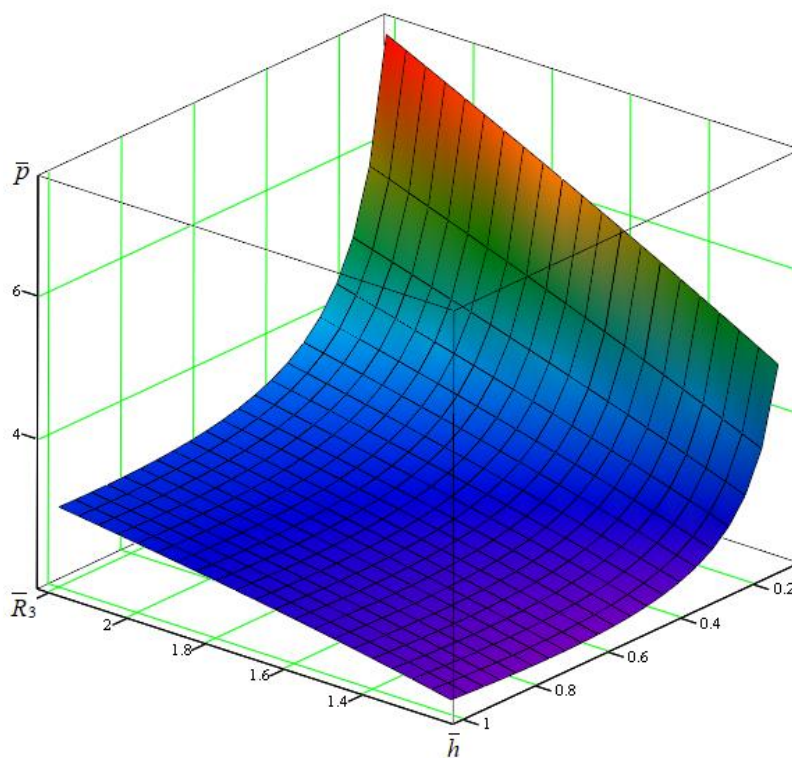


Рис. 4.15 – Залежність тиску комбінованого видавлювання від товщини \bar{h} і радіусу фланця \bar{R}_3 при $\mu_s = 0,08$; $s/h = 0,7$

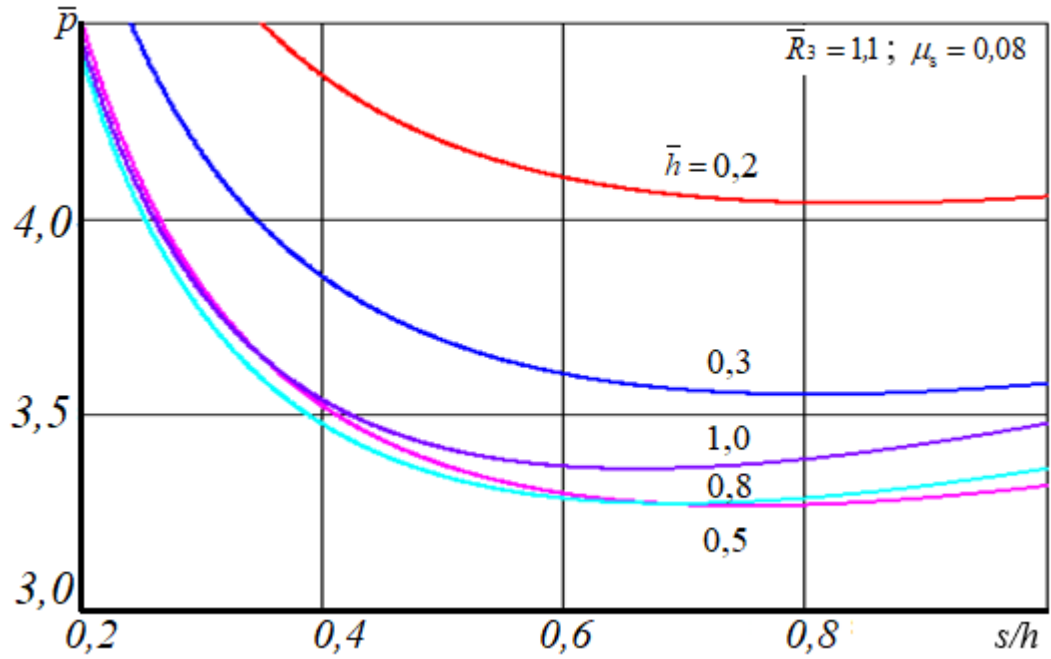


Рис. 4.16 – Залежність тиску послідовного видавлювання від відносної товщини стінки s/h і відносної висоти \bar{h} при радіусі порожнини $\bar{R}_3 = 1,1$

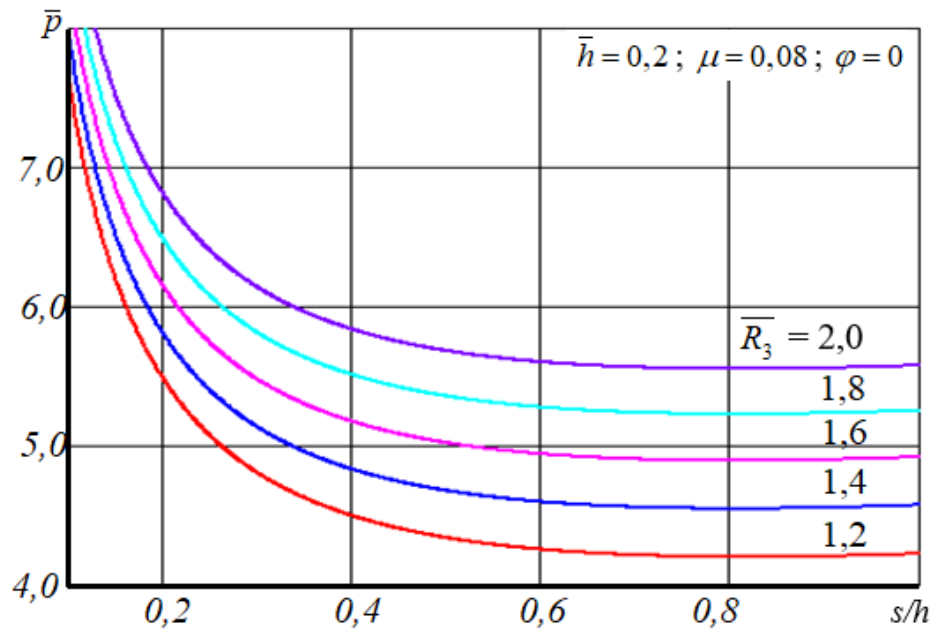


Рис. 4.17 – Залежність тиску послідовного комбінованого видавлювання від відносної товщини стінки стакану s/h і радіусу порожнини \bar{R}_3

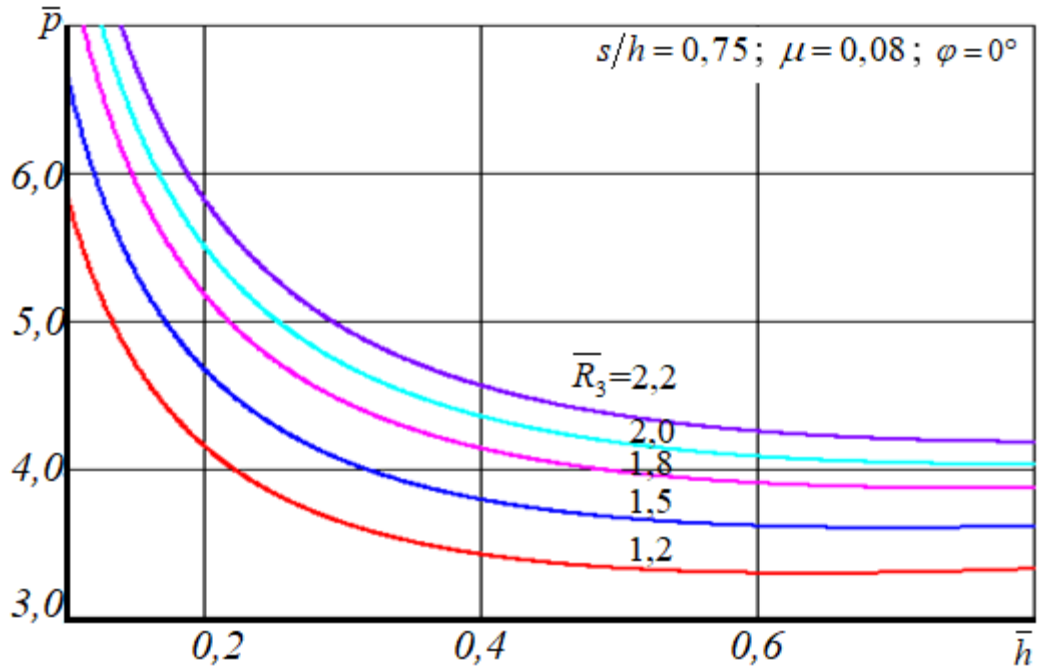


Рис. 4.18 – Залежність тиску послідовного комбінованого видавлювання від відносної висоти \bar{h} і радіусу порожнини \bar{R}_3

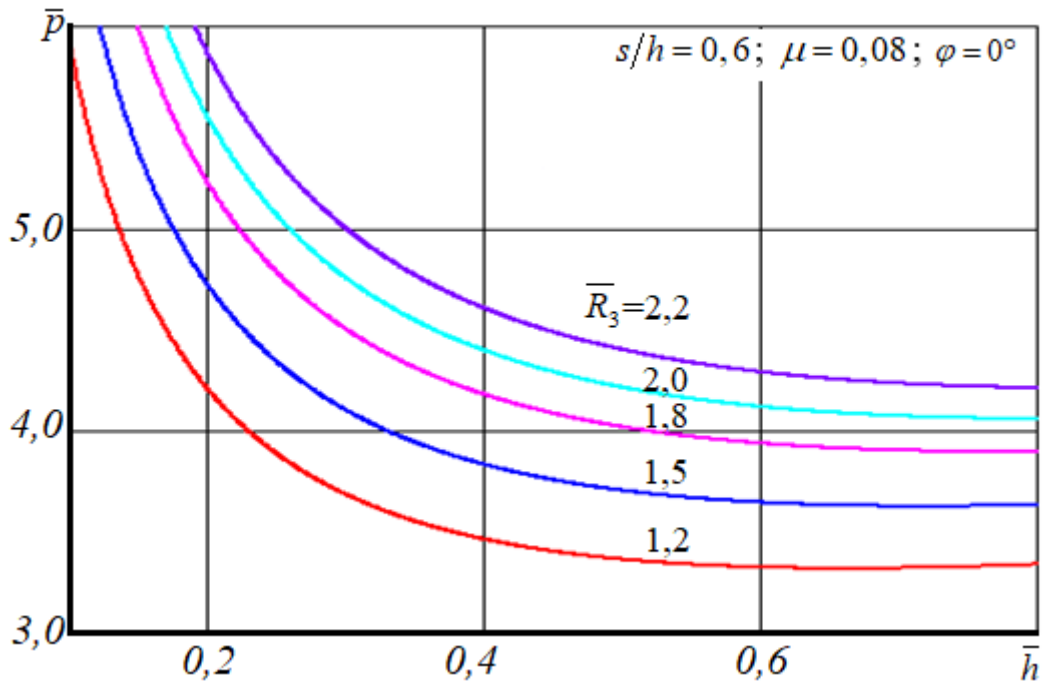


Рис. 4.19 – Залежність тиску послідовного комбінованого видавлювання від відносної висоти \bar{h} і радіусу порожнини \bar{R}_3 при $s/h = 0,6$

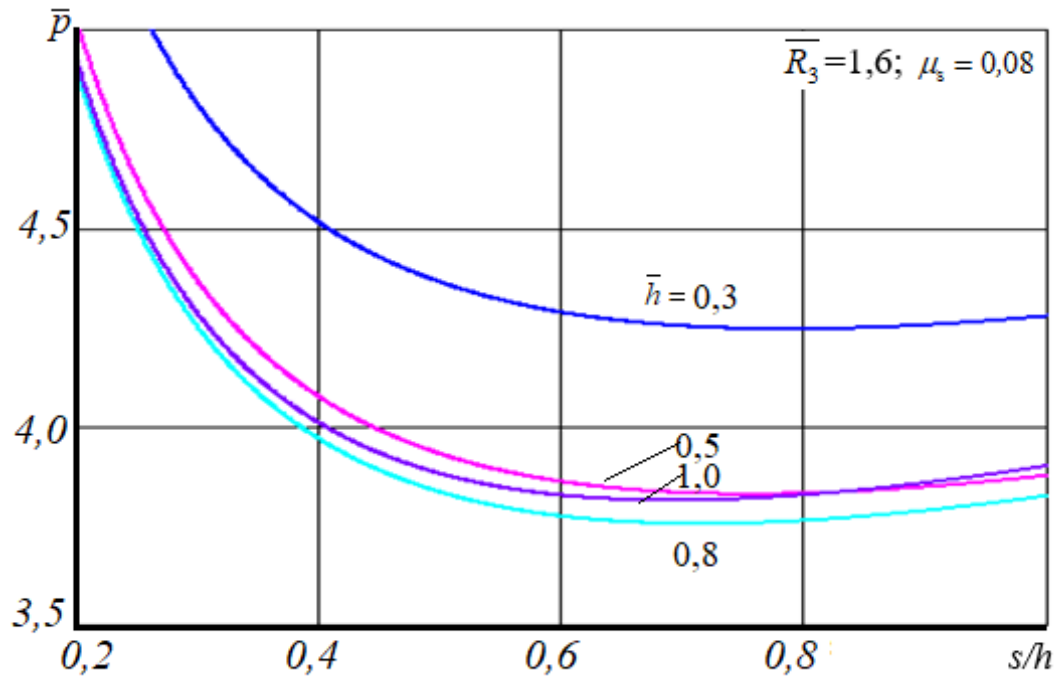


Рис. 4.20 – Залежність тиску послідовного комбінованого видавлювання від відносної товщини стінки s/h і висоти \bar{h} при радіусі порожнини $\bar{R}_3 = 1,6$

В цілому значення приведенного тиску деформування \bar{p} у порівнянні із розрахунками методом верхньої оцінки, знаходиться в допустимих межах навантаження для інструментів холодного деформування.

Для схеми послідовного видавлювання з переміною висотою фланцевої зони (модуля) 4 (див. рис. 4.1, б) приведений тиск включає тиски деформування в зоні 1 і 2 \bar{p}_1 за формулою (4.3), в четвертій зоні – \bar{p}_4 за (4.4) і в зоні розвороту з модулями 5 і 6 – \bar{p}_5 за формулою (4.23):

$$\bar{p} = \bar{p}_1 + \bar{p}_4 + \bar{p}_5 + \Delta\bar{p}_c, \quad (4.29)$$

Додаткова складова приведенного тиску сил зрізу $\Delta\bar{p}_c$, яка призначена для врахування додаткового зрізу між модулями 2 і 4, 4 і 5 при їх зборці у єдину схему процесу, у даному випадку встановлюється таким чином.

Доля приведенного тиску, яка враховує витрати на зріз на двох границях модулю 4, визначених радіусами R_k і R_3 , встановлена за виразом (4.7):

$$\Delta \bar{p}_{c4} = \frac{tg \varphi}{2\sqrt{3}}.$$

Подібна доля приведенного тиску, яка враховує витрати на зріз на границі модулю 2, визначеної радіусом $R_0 (R_k)$, встановлена за виразом (3.7):

$$\Delta \bar{p}_{c2-3} = \frac{\alpha \bar{h}}{\sqrt{3}}.$$

Приєднання модулів 2 і 4 один до одного в одній схемі викликає зміну тиску зрізу на границі між ними.

$$|\Delta \bar{p}_{c2-3} - \Delta \bar{p}_{c4}| = \frac{\alpha \bar{h}}{\sqrt{3}} - \frac{tg \varphi}{2\sqrt{3}} = \frac{1}{2\sqrt{3}} (2\alpha \bar{h} - tg \varphi). \quad (4.30)$$

Для дальнього кутового криволінійного модулю 5 тиск зрізу на границі з модулем 4 отримано за виразом (4.20):

$$\Delta \bar{p}_{c4-5} = \frac{2 \cdot \bar{h}_3 \cdot \alpha}{\sqrt{3} \cdot (\bar{R}_4^2 - 1)}$$

Приєднання модуля 5 до процесу викликає зміну тиску зрізу:

$$|\Delta \bar{p}_{c4-5} - \Delta \bar{p}_{c4}| = \left| \frac{2 \cdot \bar{h}_3 \cdot \alpha}{\sqrt{3} \cdot (\bar{R}_4^2 - 1)} - \frac{tg \varphi}{2\sqrt{3}} \right| \quad (4.31)$$

Таким чином, для послідовного поперечно-прямого видавлювання маємо розрахункову залежність (4.29), до якої необхідно додати ще складові, що враховують зміни в приведених тисках зрізу (4.30) і (4.31), а також витрати сил на тертя у вихідній ділянці в зоні 6 (4.28).

Аналіз отриманої залежності (4.29) з урахуванням вказаних додатків виконано з побудовою графіків (рис. 4.21 – рис. 4.28), в яких є змінні: висота h_3 і радіус фланцевої зони R_3 , зовнішній радіус виробу R_4 , відношення товщини стінки деталі до товщини її дна s/h_3 . Вплив тертя, як було визначено, однозначний, тому за коефіцієнт тертя прийнятий $\mu = 0,08$, що є привабливим для процесів холодного видавлювання. Параметр α_1 в формулі (4.3) дорівнює

0,8, а α в формулі (4.23) встановлюється за (4.24). Величина кута нахилу фланця φ змінюється в межах від 5 до 12 град.

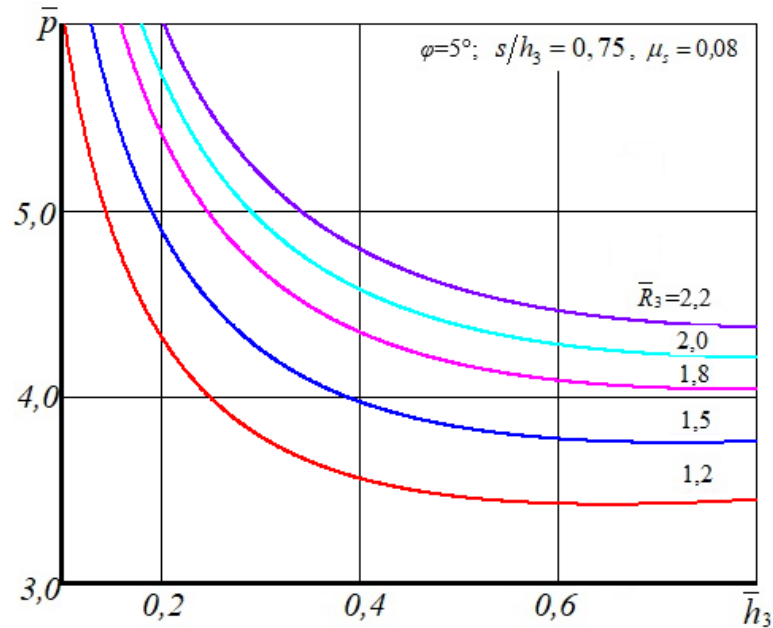


Рис. 4.21 – Залежність тиску послідовного комбінованого видавлювання від параметру \bar{h}_3 і радіусу порожнини \bar{R}_3

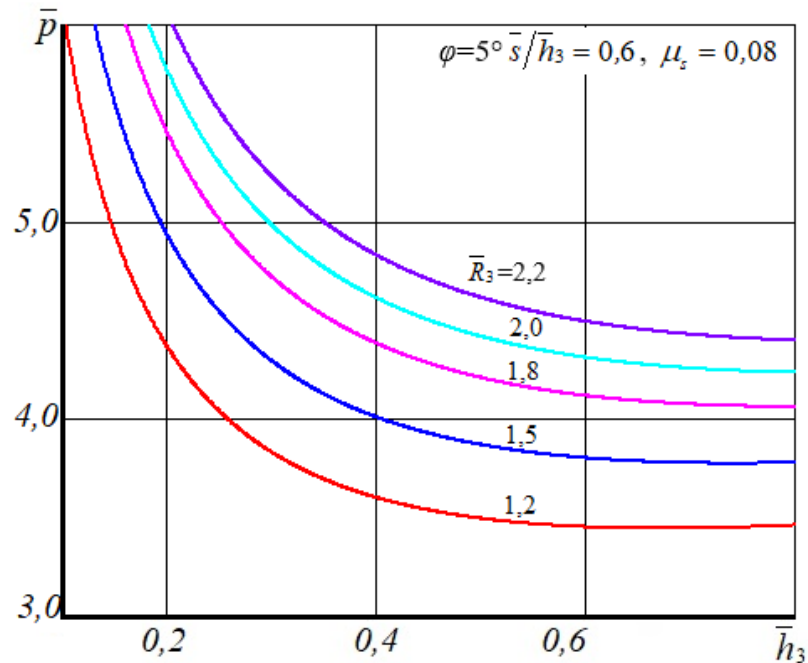


Рис. 4.22 – Залежність тиску послідовного комбінованого видавлювання від параметру \bar{h}_3 і відносного радіусу порожнини \bar{R}_3

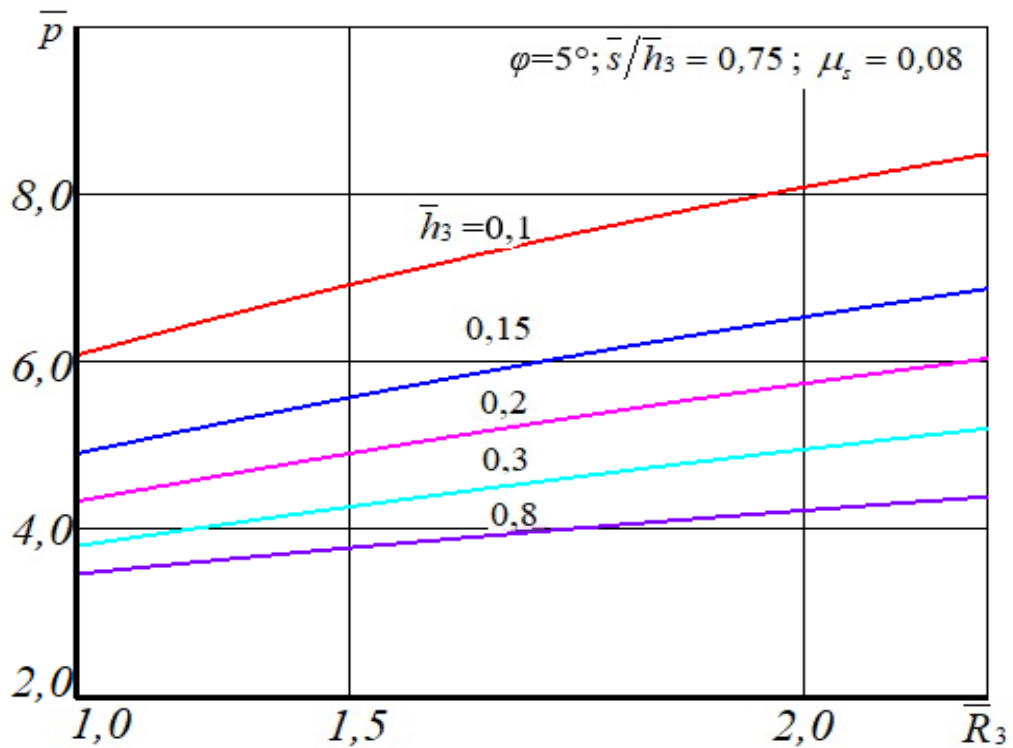


Рис. 4.23 – Залежність тиску послідовного комбінованого видавлювання від відносного радіусу порожнини \bar{R}_3 і параметру \bar{h}_3 при $s/h_3 = 0.75$

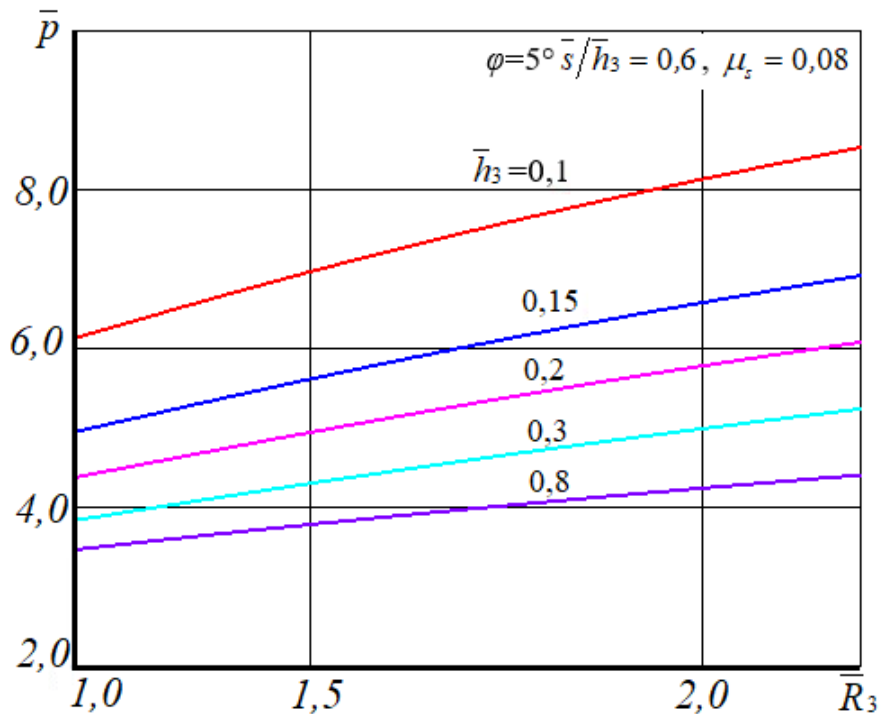


Рис. 4.24 – Залежність тиску послідовного комбінованого видавлювання від відносного радіусу порожнини \bar{R}_3 і параметру \bar{h}_3 при $s/h_3 = 0.6$

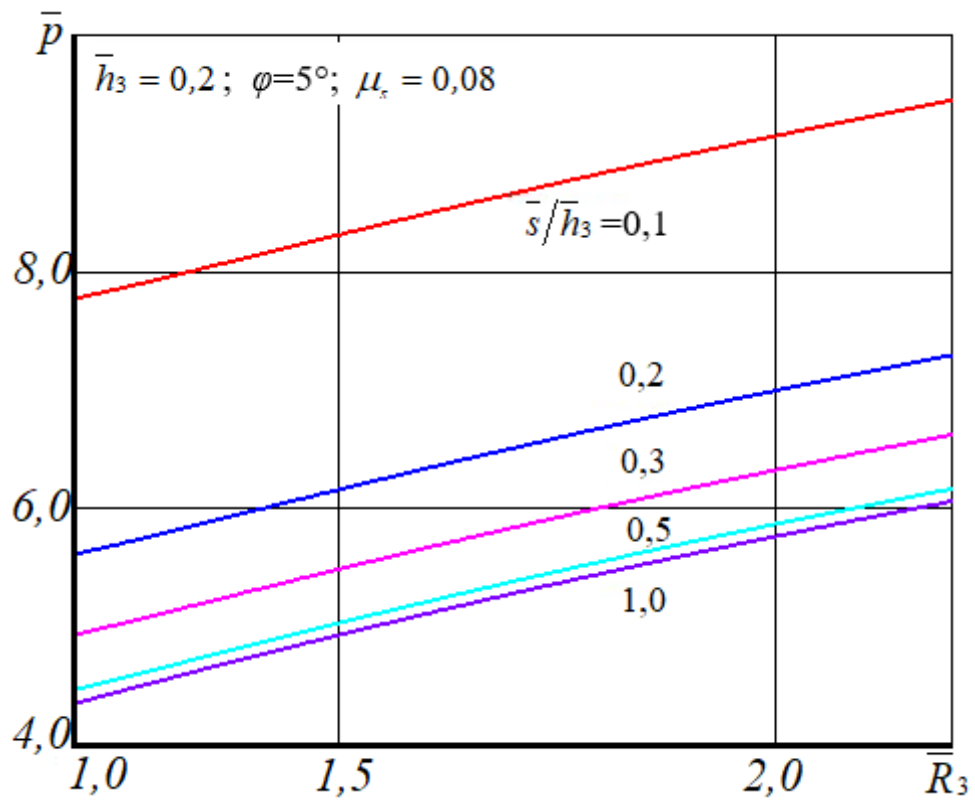


Рис. 4.25 – Залежність тиску послідовного комбінованого видавлювання від відносного радіусу порожнини \bar{R}_3 і відносної товщини стінки s/\bar{h}_3

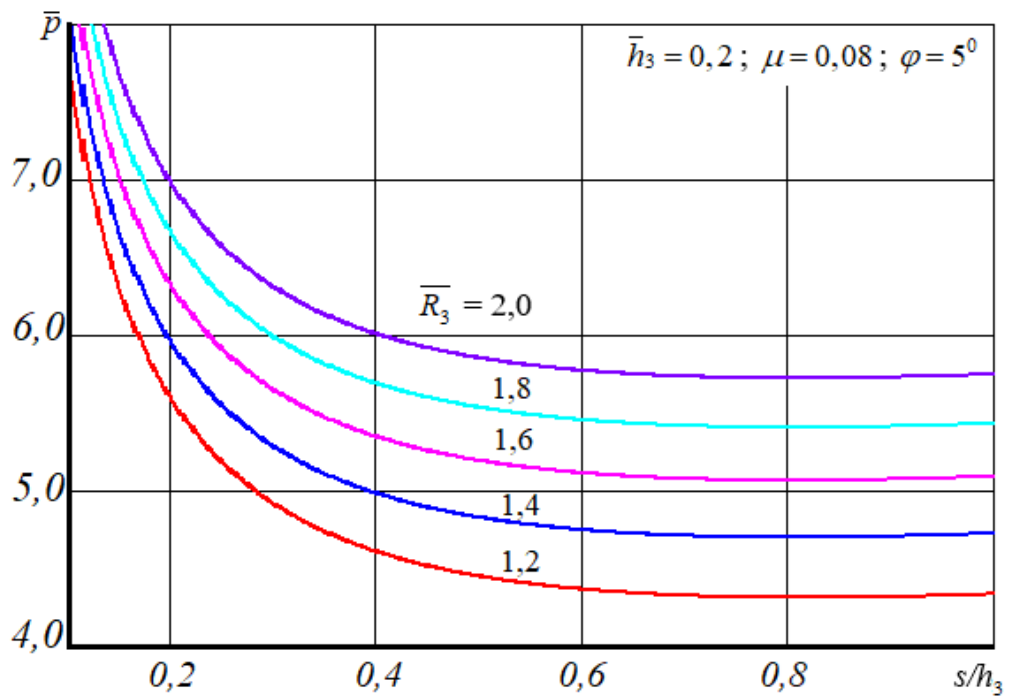


Рис. 4.26 – Залежність тиску послідовного комбінованого видавлювання від відносної товщини стінки s/\bar{h}_3 і радіусу порожнини \bar{R}_3

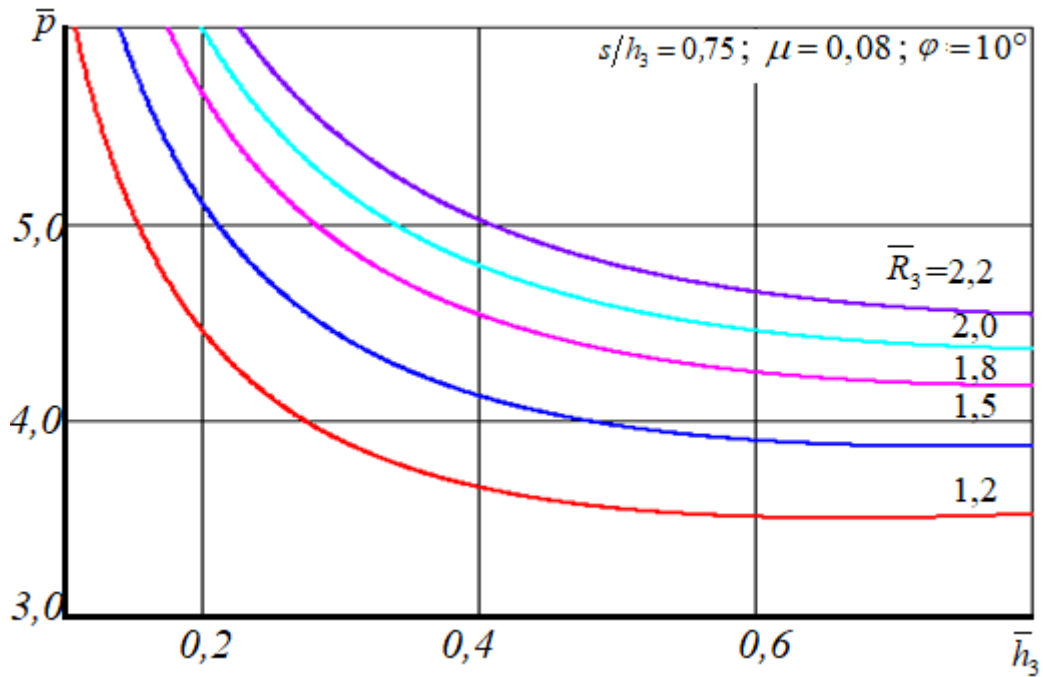


Рис. 4.27 – Залежність тиску послідовного комбінованого видавлювання від параметру \bar{h}_3 і радіусу порожнини \bar{R}_3 при відносній товщині $s/h_3 = 0,75$

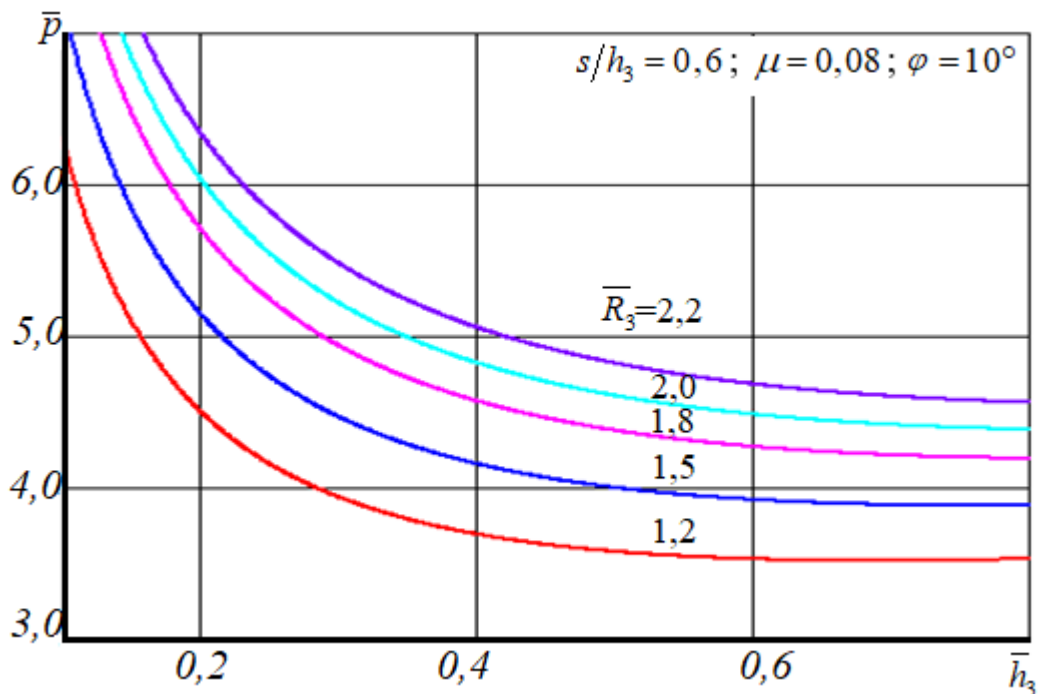


Рис. 4.28 – Залежність тиску послідовного комбінованого видавлювання від параметру \bar{h}_3 і радіусу порожнини \bar{R}_3 при відносній товщині $s/h_3 = 0,6$

При змінній висоті фланцевої зони і висоти \bar{h}_3 , тобто при кінчному дні стакану, результати впливу параметрів процесу на тиск деформування є подібними розглянутим вище. Але наявність нахилу під кутом φ ускладнює течію металу і тиску стає вищим (рис. 4.21). Вплив самого кута φ було вже розглянуто в п. 4.3, тому тут його вплив, як і умови тертя, не будуть розглянуті.

При значеннях товщини стінки s/h_3 , близьких до оптимальних, при куті $\varphi = 5^\circ$ з ростом радіуса \bar{R}_3 тиск деформування зростає прямо пропорційно (рис. 4.23). Але при мінімальних величинах висоти $\bar{h}_3 = 0,3$ і менше, тиск \bar{p} досягає до 5,0, а при $\bar{h}_3 = 0,1$ і $\bar{R}_3 = 2,2$ стає рівним 8,3. Це є значним навантаженням для інструменту холодного видавлювання і вимагає врахування при прагненні отримати за один перехід тонкостінних деталей з важкодеформівних матеріалів (сталей і латуней). Зі зменшенням s/h_3 (до 0,6) тиск зростає незначно (рис. 4.24).

Розглянуто вплив параметра s/h_3 на силовий режим при незмінній величині параметра $\bar{h}_3 = 0,2$ і змінному значенні \bar{R}_3 (рис. 4.25).

Якщо зменшення s/h_3 з 1,0 до 0,5 відбивається на величину приведенного тиску \bar{p} малопомітно, то подальше зниження товщини s/h_3 до 0,2 і особливо до 0,1 викликає різке збільшення тиску \bar{p} . При зменшенні відносної товщини стінки s/h_3 з 0,5 до 0,2 (при $\bar{R}_3 = 2,0$) тиск \bar{p} зростає з 5,9 до 7,0, тобто на 18,6%. Зі зміною \bar{R}_3 характер впливу s/h_3 зберігається (рис. 4.26).

Вплив товщини дна \bar{h}_3 такий же, як і при поперечному видавлюванні, зі зменшенням \bar{h}_3 тиск \bar{p} зростає і особливо інтенсивно при $\bar{h}_3 = 0,4$ і менше. Деяке зростання тиску при великих величинах \bar{h}_3 (\bar{h}_3 більше 0,8) непомітно на графіках для видавлювання деталей з кінчним дном (з φ) (рис. 4.27 і 4.28). А при розширенні діапазону товщини деталі (при $\varphi = 0$ і постійній висоті \bar{h})

графік залежності приведених тисків \bar{p} показує наявність оптимальних значень $\bar{h} = 0,65-0,75$, яким властивий мінімум \bar{p} (рис. 4.29 і 4.30).

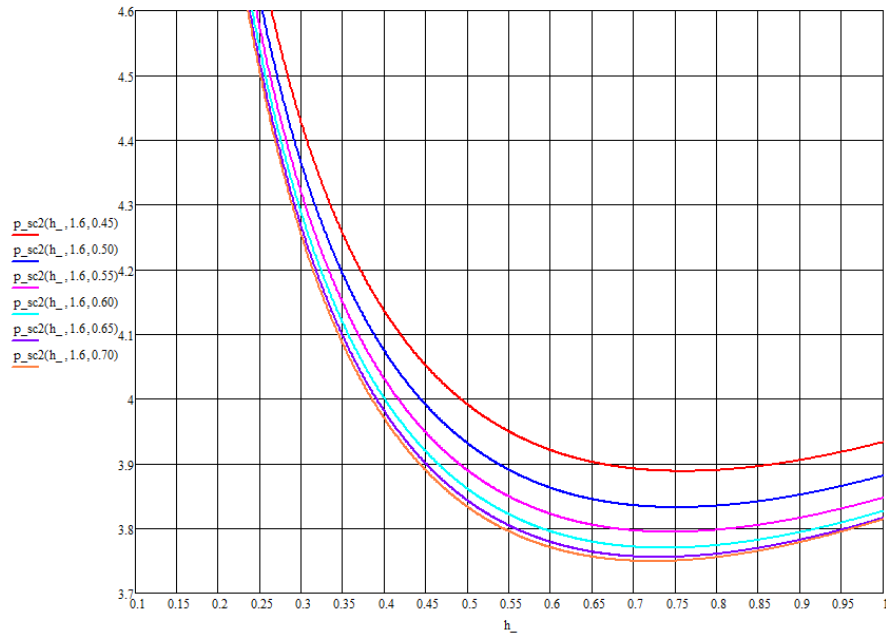


Рис. 4.29 – Залежність тиску послідовного комбінованого видавлювання від відносної висоти \bar{h} при змінних $s/h = 0,45 \dots 0,7$; $\mu_s = 0,08$; $\bar{R}_3 = 1,6$; $\varphi = 0^\circ$

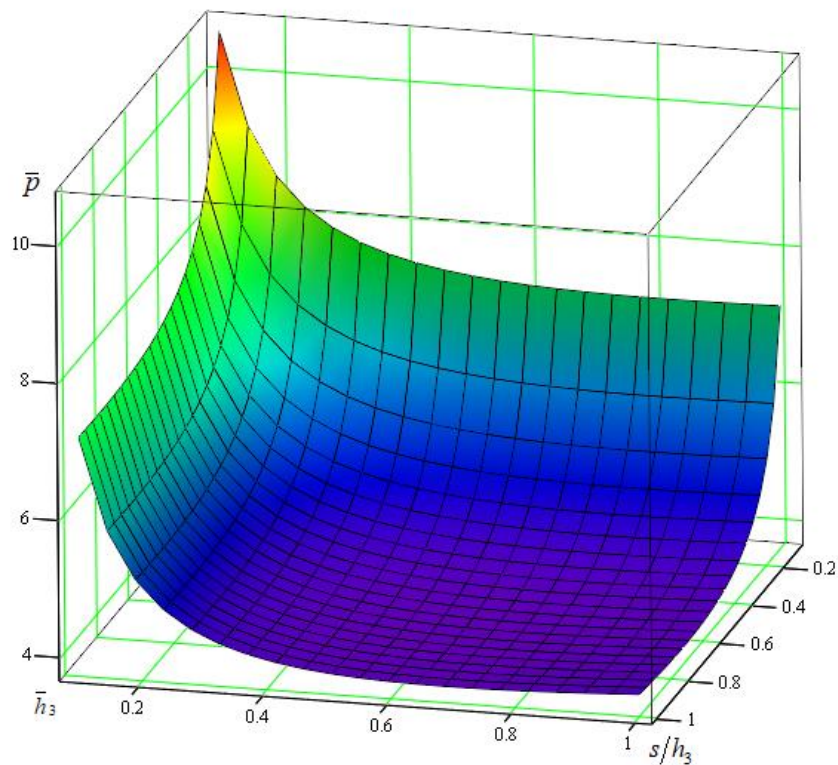


Рис. 4.30 – Залежність тиску послідовного комбінованого видавлювання від відносної товщини стінки s/h_3 і параметру \bar{h}_3 : $\mu_s = 0,08$; $\bar{R}_3 = 1,6$; $\varphi = 5^\circ$

Із графіків залежності тисків деформування з урахуванням s/h в блоці прямого видавлювання (рис. 4.30) видно, що отримання деталей типу гільз з відносно тонкими стінками вимагає значних енергетичних витрат - до $6\sigma_s$ і вище. Тиск деформування при комбінованому видавлюванні вище тисків радіального (відцентрового) видавлювання в 1,5–2,1 рази залежно від величини зазору для прямої течії металу. Але при $s/h = 0,5$ і більше навантаження є цілком прийнятними. Разом з тим, використання оптимальних значень параметру α трикутного модуля дає можливість підготувати раціональну форму матриці і замість витрат на зрізи отримати значно менші витрати сил на контактне тертя.

Таким чином, розроблені модулі надають можливості моделювання широкого кола процесів із радіальною складовою течії металу.

При теоретичному аналізі силового режиму і виведенні розрахункових залежностей для приведенного тиску було прийнято допущення про ідеальну пластичність деформованого матеріалу ($\sigma_s = \text{const}$). Для середньо інтегральної оцінки ступеня деформації використовують різні показники, засновані на співвідношенні вихідних розмірів (площі) з розмірами, отриманими після видавлювання. Для уточнення величини ступеня деформації аналізують переважний вид деформації в характерних областях заготовки шляхом врахування особливостей геометрії, схеми течії або нерівномірності деформування [8, 223, 251]. Для урахування зміцнення матеріалу по Р. Хіллу (2.16) [1, 8] припускаємо, що тертя по поверхні контакту досить мало впливає на розподіл деформацій в осередку деформації і інтенсивність деформації визначаємо, прийнявши її рівною приведенному тиску всього процесу $\bar{p} = \bar{p}_1 + \bar{p}_2$.

Тиск (в МПа) і силу (в кН) деформування можна розрахувати користаючи отримані значення приведенного тиску за формулами (2.5) можна встановити послідовно в такому порядку. Спочатку встановлюється на основі ступеня деформації величина істинного напруження текучості металу заготовки, потім

величина тиску деформування. Знаючи площу перетину активного інструменту визначається сила видавлювання.

4.5. Формоутворення порожнистих деталей типу «стакан» в процесі послідовного комбінованого видавлювання

Для дослідження закономірностей формоутворення деталей і оцінки напружено-деформованого стану заготовки в процесі поперечно-прямого видавлювання з роздачею застосований метод скінченних елементів, а також метод фізичного моделювання. Експериментальні дослідження мали також на меті підтвердження результатів комп'ютерного моделювання і теоретичних досліджень силового режиму.

4.5.1 Комп'ютерне моделювання послідовного поперечно-прямого видавлювання з роздачею

Моделювання МСЕ процесу комбінованого видавлювання за допомогою програм DEFORM 3D і QForm VX проводили з метою оцінки напружено-деформованого стану деталі в процесі деформації, а також закономірностей формозмінення заготовки, що деформується. В результаті отримано поетапні картини розвитку силового режиму, розподілу інтенсивностей напружень і деформації і послідовного утворення форми порожнистих деталей [252].

Граничні умови для осесиметричної задачі поперечно-прямого видавлювання були задані в наступному вигляді: зміцнення алюмінієвого матеріалу АД31 описано кривою зміцнення $\sigma_s = 191.55 \cdot e^{0.202} \text{ МПа}$; для матеріалу АД1 – $\sigma_s = 142 \cdot e^{0.247} \text{ МПа}$; густина матеріалів 2800 кг/м^3 ; для матеріалу Сталь 10 – $\sigma_s = 788.39 \cdot e^{0.2372} \text{ МПа}$; густина матеріалу 7850 кг/м^3 ; швидкість деформування $0,25 \text{ с}^{-1}$, модуль Юнга 71000 МПа ; коефіцієнт Пуассона $0,3$; коефіцієнт тертя за А. Левановим $\mu = 0,16$; швидкість переміщення інструменту 1 мм/с ; інструмент абсолютно жорсткий.

За результатами розрахунків МСЕ отриманий масив математичних експериментів у вигляді діаграм зростання навантажень і зміни зусиль деформування, які сприймають інструменти, а також поетапного розподілу полів деформацій і напружень при видавлюванні заготовок з алюмінієвого сплаву АДЗ1.

На діаграмі «Шлях-Сила» можна виділити три характерні етапи зростання сил видавлювання на пуансоні, матриці і контрпуансоні, що відповідають наступним стадіям: стадія вільної радіальної течії металу, стадія розвороту течії металу з радіального на прямий напрямок і стадії стаціонарної течії з утворенням осередка деформації незмінної форми і стійкого об'єму (рис. 4.31). Проте деяке зниження сили на стаціонарній стадії, початок якої означає, що матеріальна точка увійшла в ОД і, пройшовши його, вийшла в стінку виробу, обумовлено зменшенням поверхні тертя в вертикальній порожнині матриці.

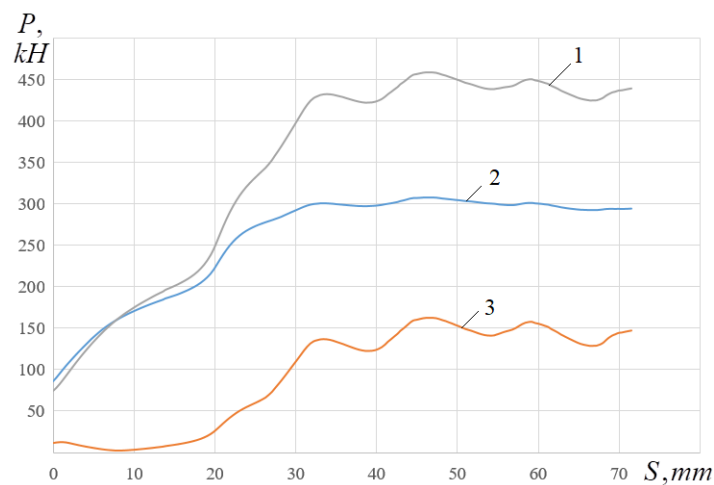


Рис. 4.31 – Графіки зміни сили видавлювання на контрпуансоні (1), матриці (2) і пуансоні (3) при поперечно-прямому видавлюванні [252]

Моделюванням встановлено, що осередок деформації зосереджений на висоті, яка не перевищує висоту радіальної порожнини матриці, а найбільш інтенсивну деформацію отримують шари металу на перехідних кромках нижнього деформуючого інструменту (пуансону), де максимальні значення логарифмічної деформації знаходяться в межах 3,2–3,7 (рис. 4.32) [253].

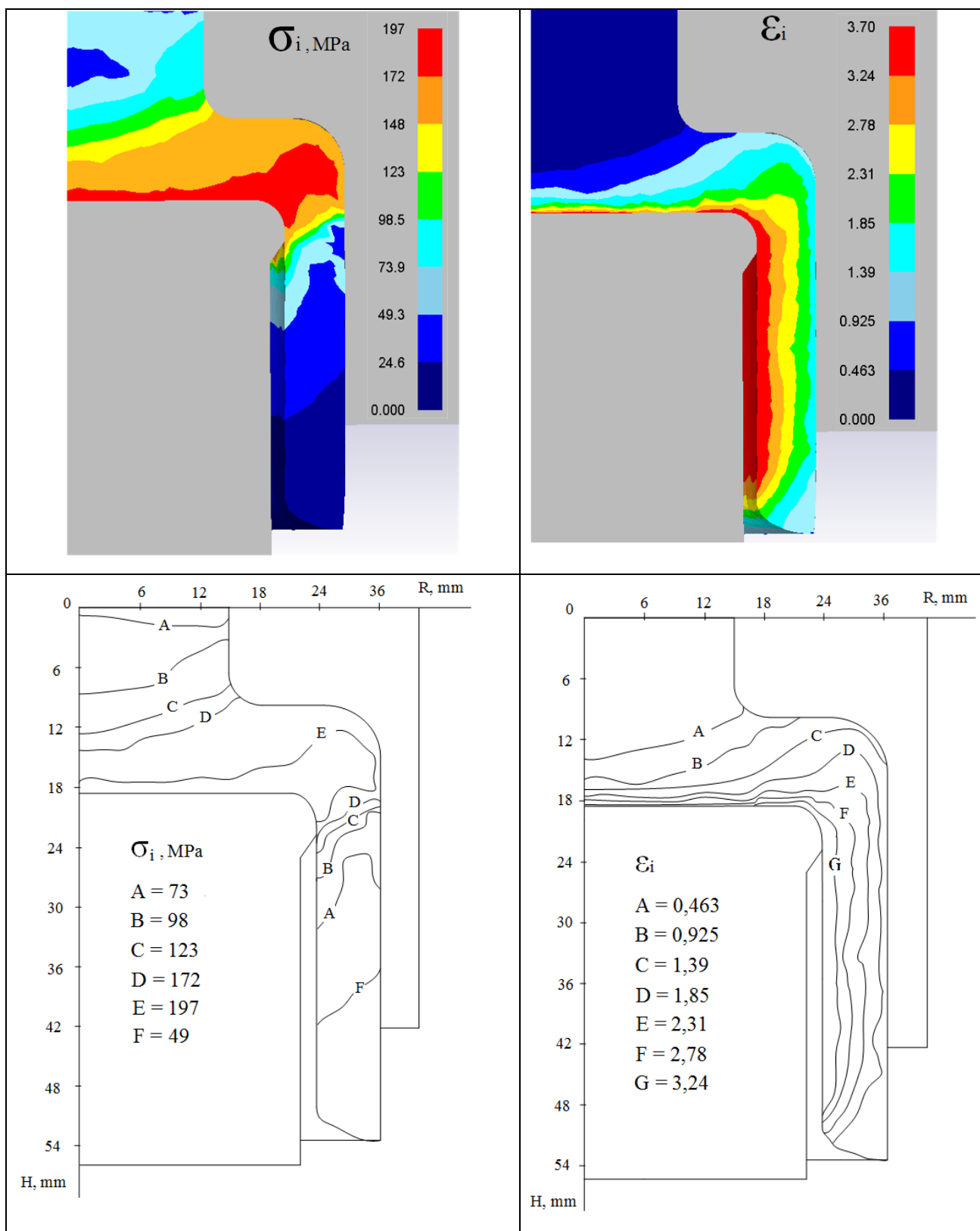


Рис. 4.32 – НДС порожнистого виробу при послідовному поперечно-прямому видавлюванні з роздачею

У центральній області заготовки осередок деформації має верхню конічну граничну поверхню. До найбільшої деформації схильні також шари металу, що розташовані біля дна порожнистої деталі. Великі значення інтенсивності деформації зосереджені в шарі матеріалу заготовки поблизу внутрішнього радіуса стакану, а менші – в шарі поблизу зовнішнього радіуса.

Досліджувалася стаціонарна стадія процесу радіально-прямого видавлювання [249, 252]. Для зіставлення результатів комп'ютерного моделювання з експериментальними даними [252] були виділені частинки металу, розташовані в середині заготовки. Після здійсненого робочого ходу пуансона 34 мм виділена частина металу пройшла весь осередок деформування, що займає пластичну область, (відмічена світлою лінією на рис. 4.33). Були розраховані траєкторії переміщення матеріальних часток і побудовано графік накопиченої деформації при переміщенні металу скрізь осередок деформації в залежності від координати R .

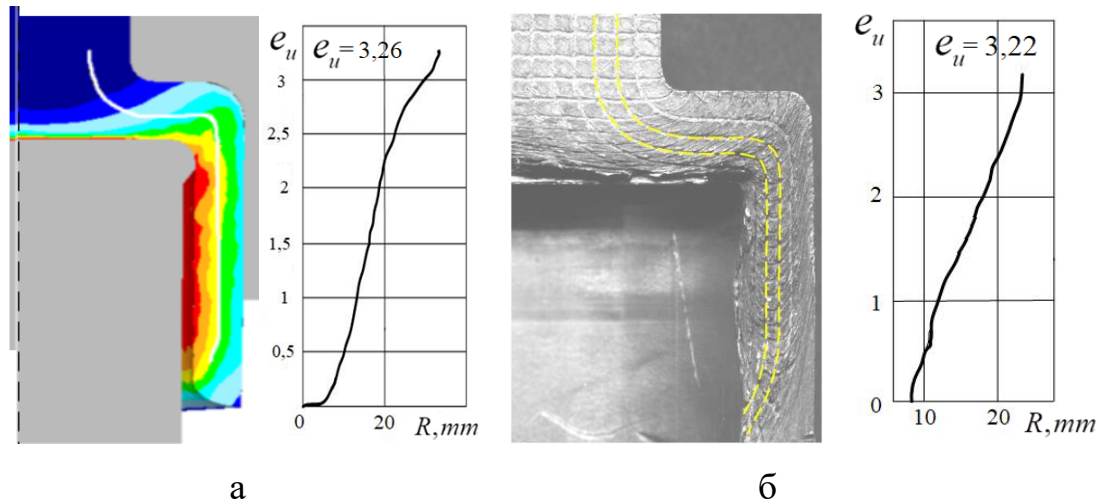


Рис. 4.33 – Деформований стан та накопичені деформації в деталі: МСЕ (а) і експеримент (б)

Проведена оцінка і зіставлення даних, отриманих в ході математичного моделювання методом скінченних елементів і експерименту, показало, що МСЕ-модель добре якісно і кількісно описує результати експериментальних досліджень. Картина деформацій, отримані графіки збільшення ступеня

деформацій, свідчать про відповідність проведених досліджень з використанням різних методів моделювання [252–254].

4.5.2 Оцінка напруженого стану і деформовності металу заготовок

Моделювання МСЕ напружено-деформованого стану при послідовному поперечно-прямому видавлюванні виконано для заготовок з алюмінієвого сплаву АД1. Виявлено декілька зон з характерним розподілом показників НДС: осьова придонна сильно деформована зона; зона фланця (дна); зона розвороту металу в стінку і зона стінки стакану (рис. 4.34). Порівняння результатів оцінки напруженого стану, отриманих МСЕ, показало схожість характеру зростання напружень в осередку при послідовному видавлюванні порожнистої деталі з послідовністю накоплення деформації. У центральній частині деталі ОД має конічну форму. Більші значення інтенсивності напружень зосереджені в шарах матеріалу заготовки, де найбільші величини деформацій, а саме у шарах, що примикають до дна деталі і поблизу внутрішньої поверхні стакану, а менші спостерігаються у шарах поблизу зовнішнього контуру деталі.

Для числової оцінки параметрів напружено-деформованого стану деталі, що штампується, на стадіях послідовного поперечно-прямого видавлювання були обрані 5 досліджуваних точок ($P1-P5$) в різних характерних зонах заготовки (рис. 4.34).

Високі значення інтенсивності напружень характерні для точок, що знаходяться в зоні розвороту течії матеріалу, тобто в осередку інтенсивної деформації (точка $P5$, див. рис. 4.35, б). Для точок, які тільки що залишили осередок деформації ($P4$ і $P3$), інтенсивність напружень помітно менше, а для точок $P2$ і $P1$, що повністю залишили осередок деформації і розташованих в зоні прямої течії металу, інтенсивність напружень істотно менше максимальних величин в осередку деформації. Графіки зміни інтенсивності деформацій і напружень в міру проходження частинками пластичної зони показують відмінність у розвитку напруженого стану зон, які розташовані на бічній поверхні і в центральних областях вихідної заготовки (рис. 4.36 – 4.38).

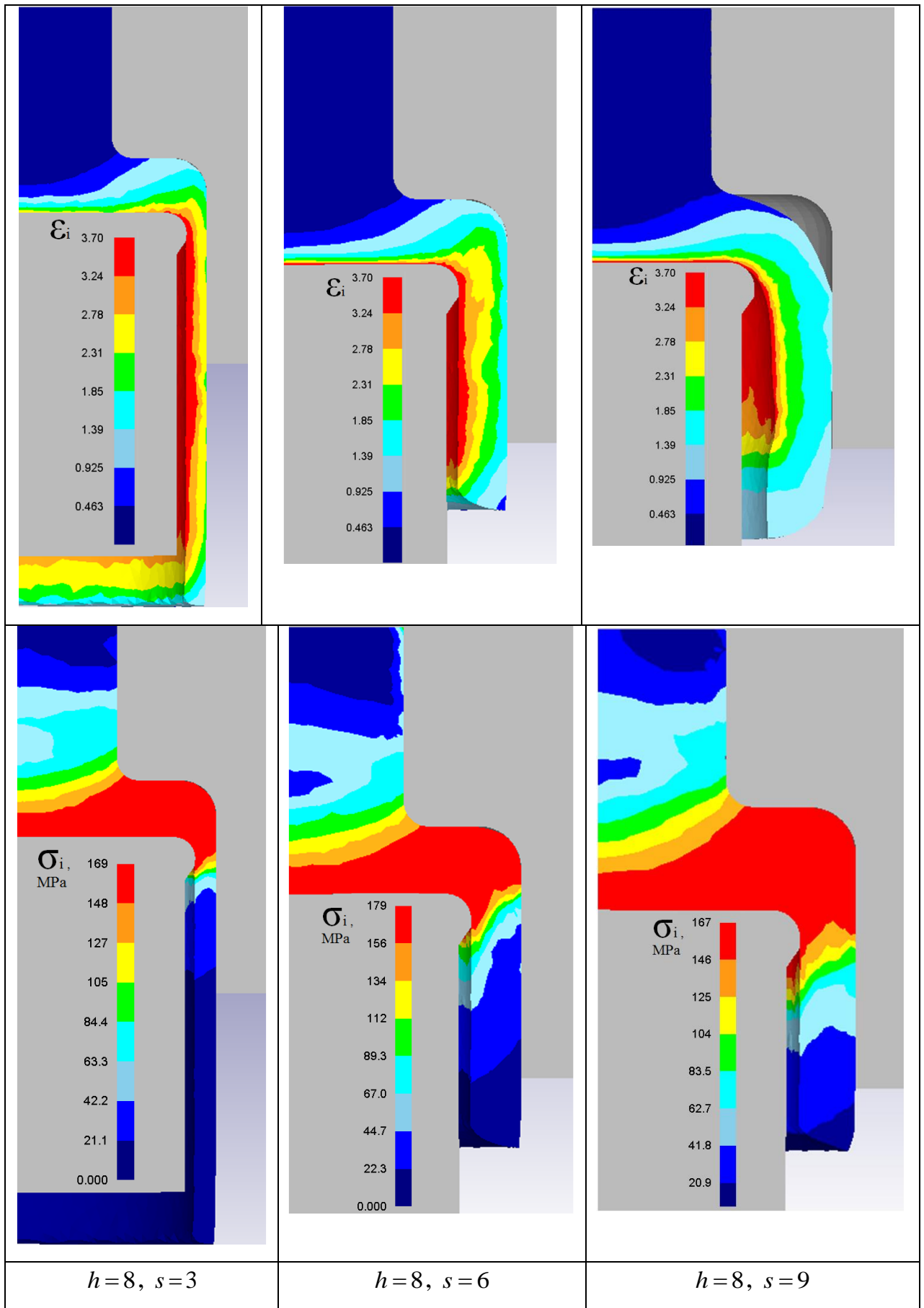


Рис. 4.34 – Розподіл інтенсивностей деформацій і напружень

Розподіл інтенсивності деформації, як вже було зазначено, відрізняється помітною нерівномірністю. У центральній області деталі найбільш деформовані шари, що розташовані біля дна порожнини. У стінці стакану найбільшу деформацію набувають внутрішні шари (див. рис. 4.34).

У дослідженні переслідувалася також мета визначити ступінь впливу такого важливого параметра, як товщина стінки стакану s на зміну напружено-деформованого стану деталі при видавлюванні. Значення варіювання параметра s (3, 6 і 9 мм) при висоті радіальної порожнини $h = 8$ мм (і діаметрі заготовки 28,0 мм) дані на рис. 4.35. Силкові параметри помітно реагують на зміни товщини стінки деталі (рис. 4.36). Якщо на першому етапі поперечної течії металу криві «Шлях -Сила» для різних умов практично збігаються, то при досягненні зони розвороту і переході до етапу комбінованої течії сила видавлювання при товщині $s = 3$ мм майже на 75% вище, ніж при товщині стінки 9 мм і на 17% вище, ніж при $s = 6$ мм.

Графіки наростання деформацій по ходу процесу видавлювання відображають відмінність у характері накопичення деформацій точками, розташованими в центральних зонах і на бічній поверхні вихідної заготовки. (рис. 4.37). Видно також, що після проходження матеріальними частинками осередку деформації інтенсивність деформації точки $P1$ (і $P2$) залишається незмінною. До входження в осередок інтенсивної деформації точки $P5$ (і $P4$ до ходу пуансона 35 мм) деформація, що відповідає цим зонам, практично непомітна, далі приріст деформації відбувається відносно рівномірно і без стрибків. При цьому більш інтенсивне наростання властиве часткам, які розташовані ближче до внутрішньої поверхні порожнини стакану, і це відноситься до всіх значень товщини стінки s (див. рис. 4.37, б).

Зміна напруженого стану якісно відповідає картині зростання показників деформації при видавлюванні (рис. 4.38). Після проходження частинкою металу осередку деформування інтенсивність напруження в точці $P1$ різко знижується, а в точці $P5$ досягає свого максимуму, оскільки не встигає залишити осередок інтенсивної деформації.

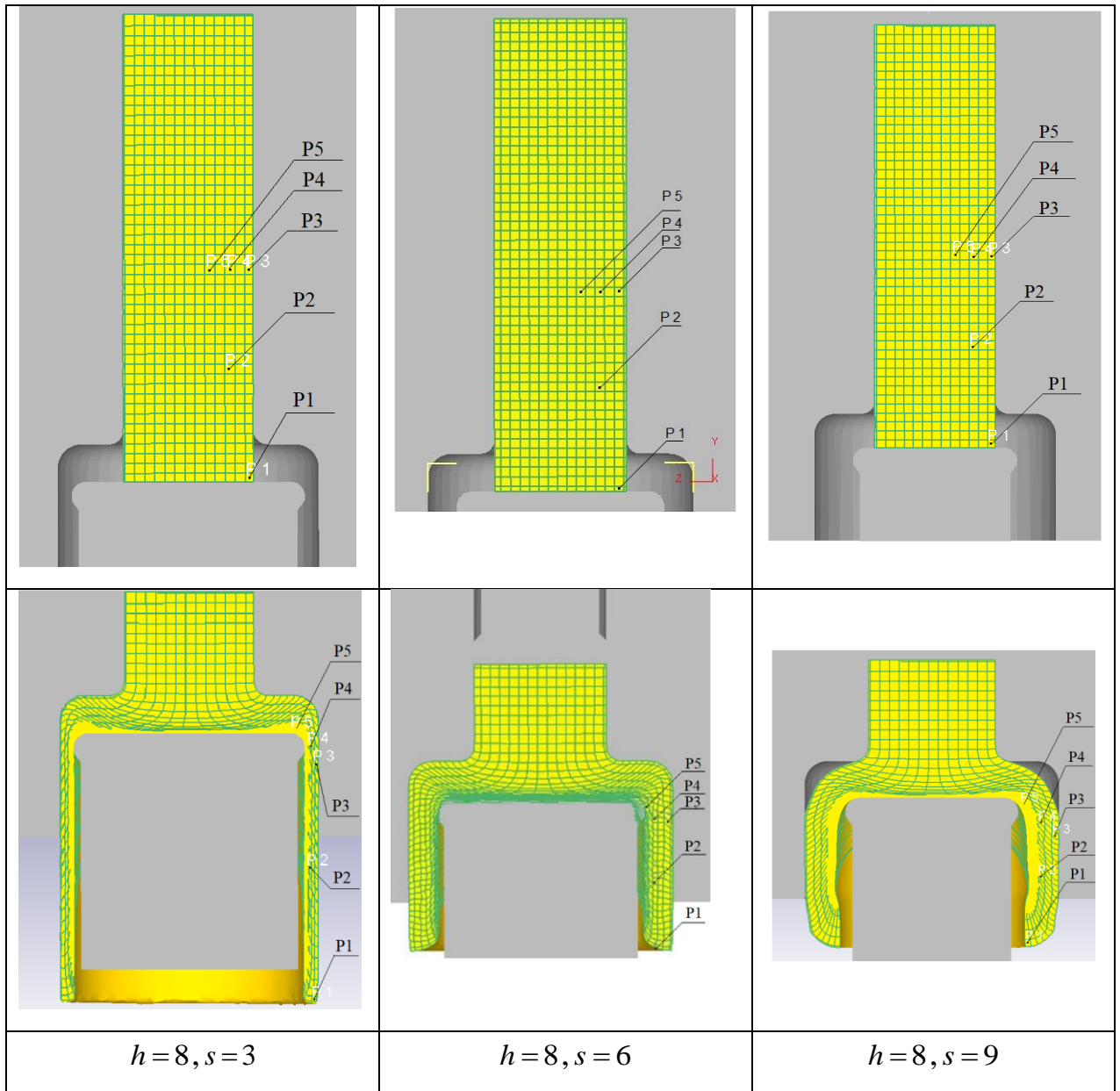


Рис. 4.35 – Схема поперечно-прямого видавлювання порожнистих деталей з різним відношенням товщин стінки і фланця

Представляє інтерес аналіз рівня середніх напружень, так як гідростатичний тиск в зоні робить основний вплив на здатність металу витримати великі пластичні деформації, особливо в холодному стані. В периферійній точці $P1$ частки відчувають з початку процесу розтягуючи окружні напруження, тому середні напруження для неї позитивні при всіх товщинах стінки.

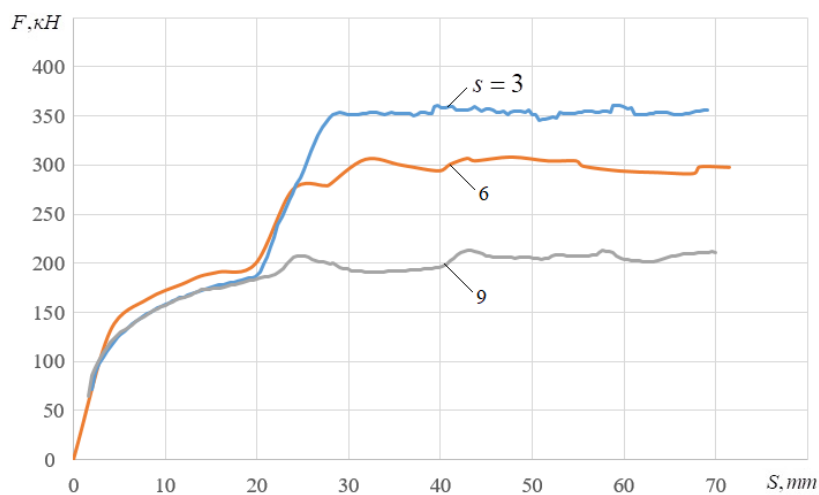


Рис. 4.36 – Сили на верхньому пуансоні при видавлюванні

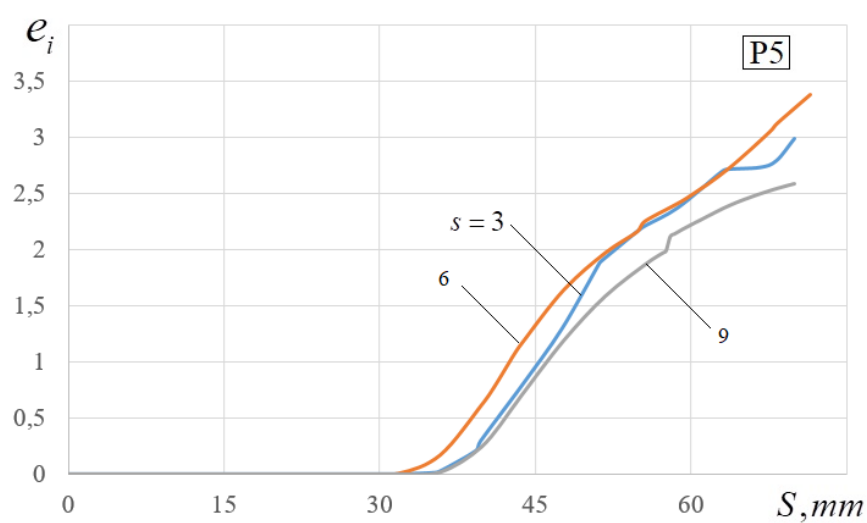
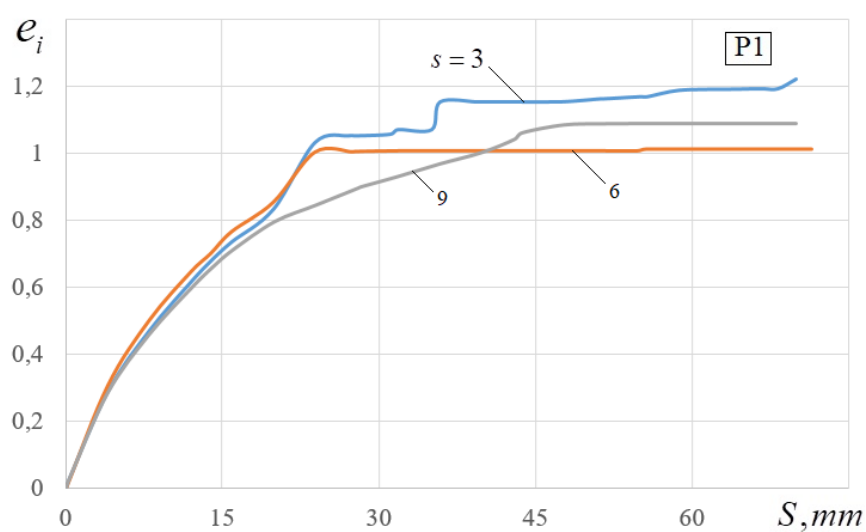
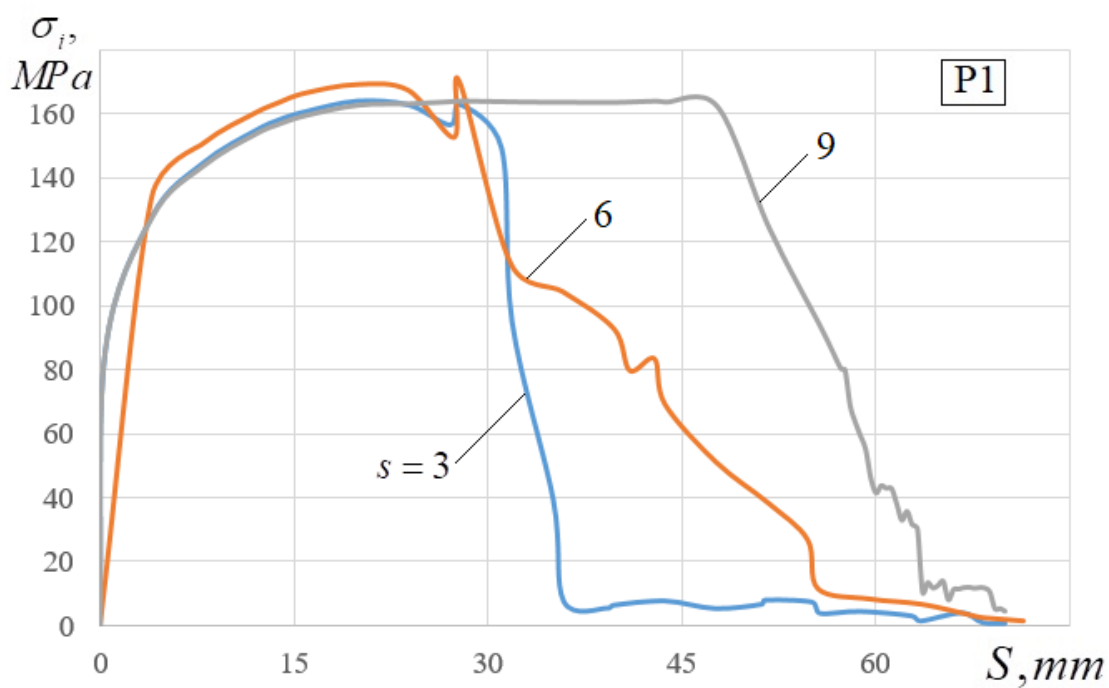
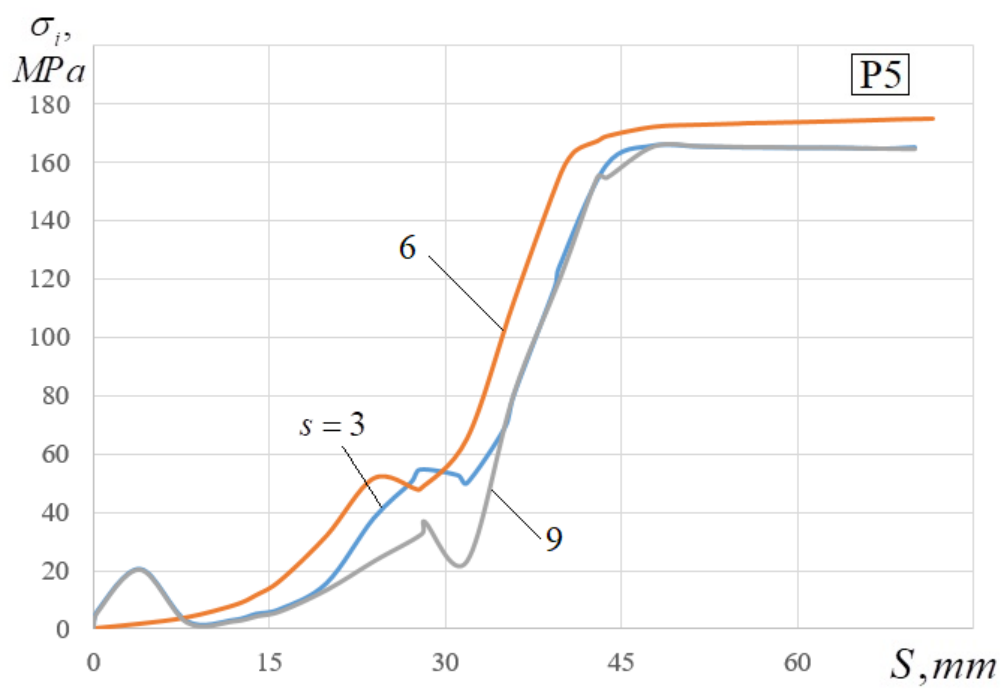


Рис. 4.37 – Графік зростання інтенсивності деформацій для часток P1 і P5 в процесі послідовного видавлювання



a



б

Рис. 4.38 – Графік зміння інтенсивності напружень для часток P1(a) і P5 (б) по ходу процесу видавлювання

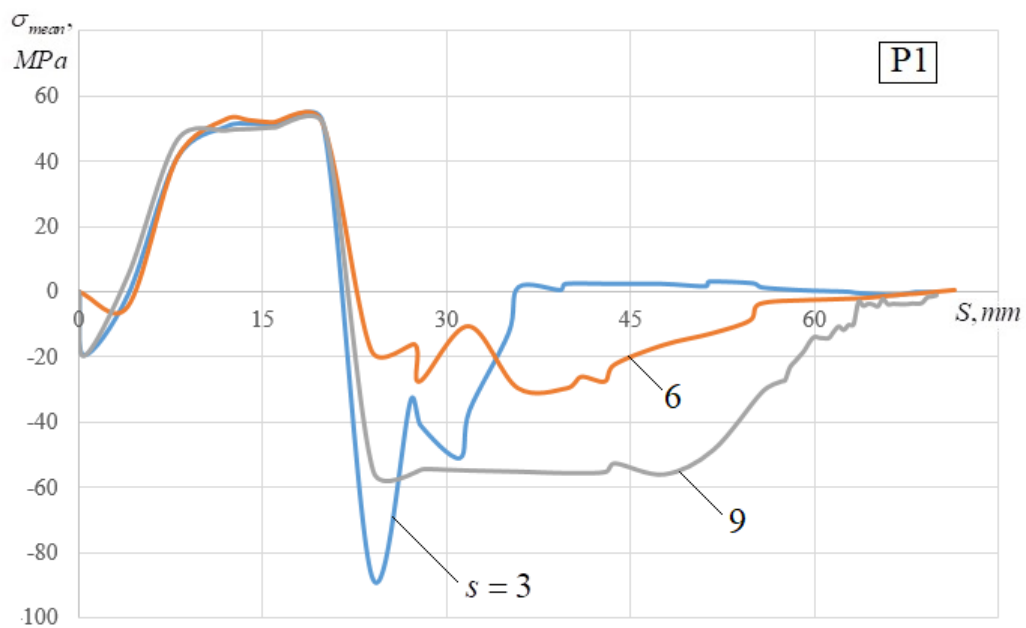
І при досягненні зони розвороту усестороннє стиснення в даній зоні точки *P1* невисоке, хоча для $s = 3$ мм воно і більше. У точці *P5* з початку процесу зростає рівень всебічного стиснення металу, але після переходу під фланцеву зону воно поступово зменшується (див. рис. 4.39, б).

Для оцінки показників напружено-деформованого стану заготовки в осередку деформації на послідовних стадіях процесу поперечно-прямого видавлювання були використані обрані точки *P1* і *P5* в різних по висоті зонах заготовки. Для кількісної оцінки напруженого стану було встановлено значення показника жорсткості напруженого стану в цих зонах пластичної деформації і побудовані «шляхи деформування» в координатах: інтенсивність деформацій e_u – показник напруженого стану η (рис. 4.40). Значення η встановлювали за залежністю (2.20):

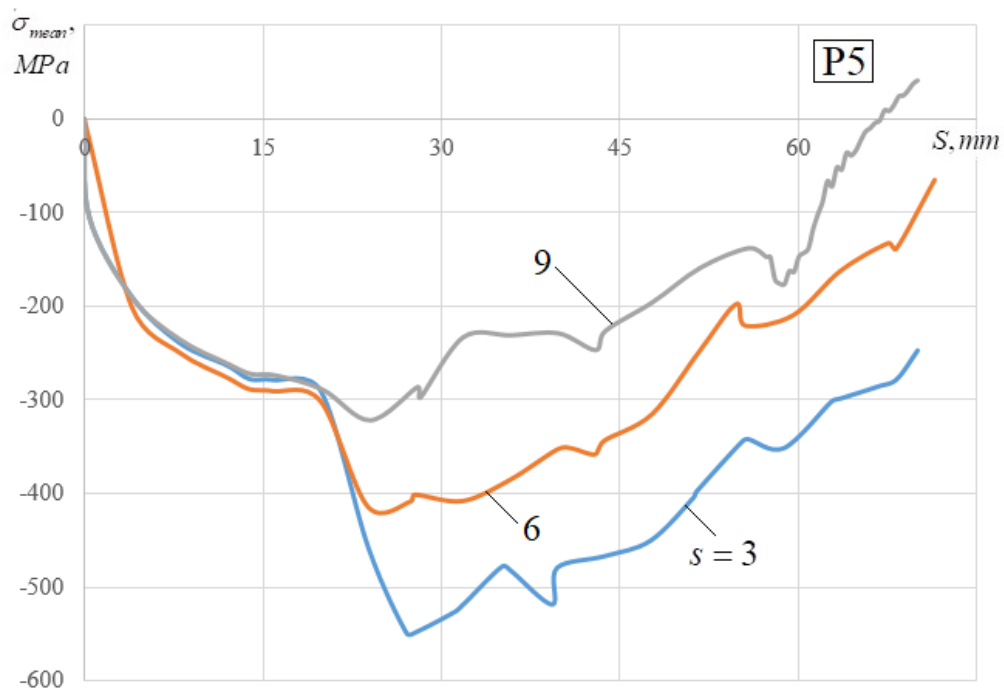
$$\eta = \frac{3 \cdot \sigma_{mean}}{\sigma_i}$$

В основному, в координатах діаграми пластичності « e_u - η » значення показника напруженого стану розташовані в сприятливій зоні негативних величин. Для частинок, які розташовані на периферії фланця, що формується на першій стадії радіального видавлювання (в точці *P1*), шлях деформування проходить і через зону з позитивними значеннями показника η , що свідчить про ймовірність руйнування металу через дії окружних напружень, що розтягують.

Цікаво, що після досягнення кромкою фланця, що видавлюється, зони розвороту металу з радіального напрямку на прямий внаслідок зміни немонотонної в даному випадку схеми напруженого стану шлях деформування « e_u - η » розгортається і переходить в більш сприятливу область. В подальшому, «відстаючі» частинки (*P4*-*P5*) деформуються більш монотонно і не піддаються такій небезпеці руйнування, оскільки забезпечені підпором з боку вже сформованої ділянки стакану. Для цих точок також характерні великі за абсолютною величиною значення середнього напруження, особливо при менших значеннях параметру s (див. рис. 4.39, б).

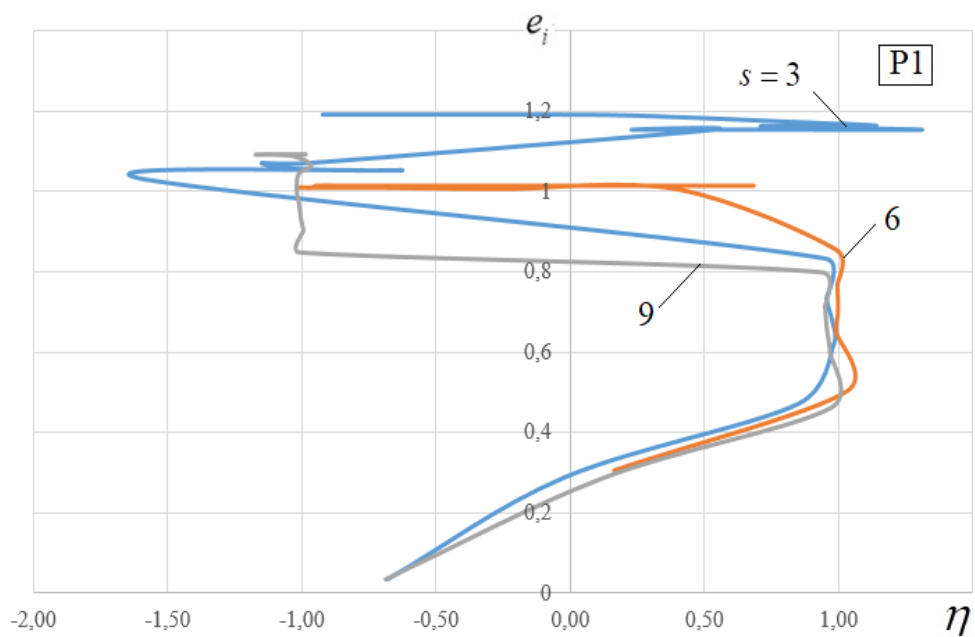


а

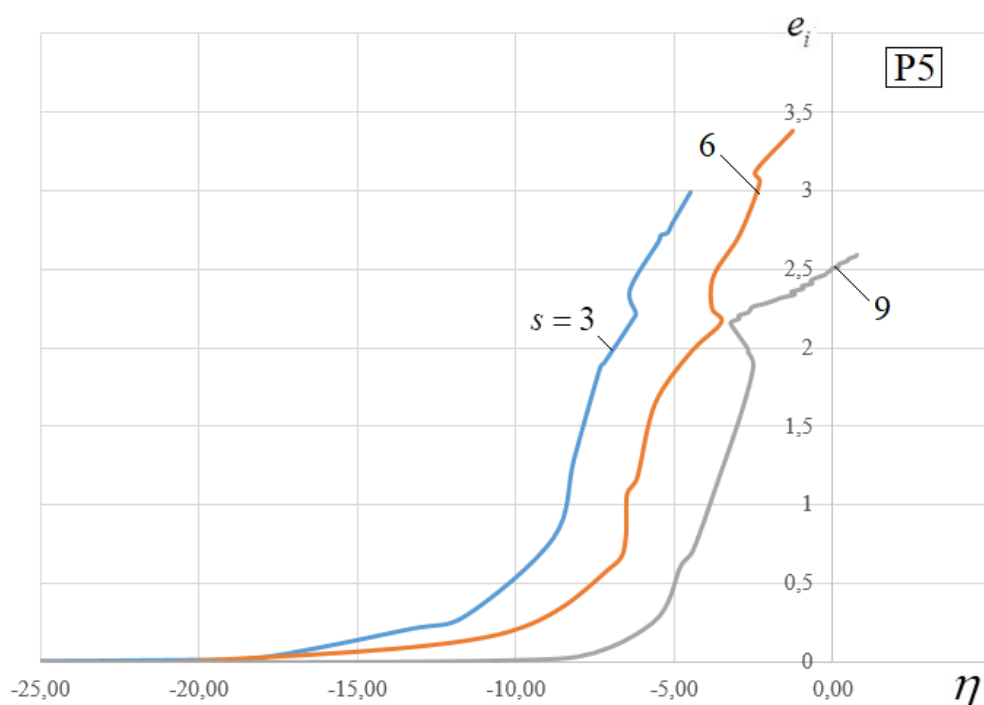


б

Рис. 4.39 – Графік середніх напружень для часток P1 (а) і P5 (б) по ходу процесу видавлювання



а



б

Рис. 4.40 – Шляхи деформування, або графік залежності інтенсивності деформації від показника напруженого стану для часток P1 (а) і P5 (б)

Проведено також дослідження напружено-деформованого стану заготовок з урахуванням впливу змінного діаметру порожнини деталі, що видавлюється (рис. 4.41). Розміри деталі було обрано такими ж, а відносний зовнішній радіус мав 3 значення: 2,0; 2,4 і 2,8. Останнє значення є надто величезним для процесу холодного видавлювання, оскільки максимальний діаметр фланця, який можна отримати вільним радіальним видавлюванням за даними рекомендаціями попередніх досліджень не перевищує 2,6 діаметра вихідної заготовки [31, 82, 94]. Тим не менше, перевірка такого типорозміру була необхідна для встановлення можливості програмних комплексів МСЕ у прогнозуванні граничних і небезпечних з точки зору руйнування показників напруженого стану.

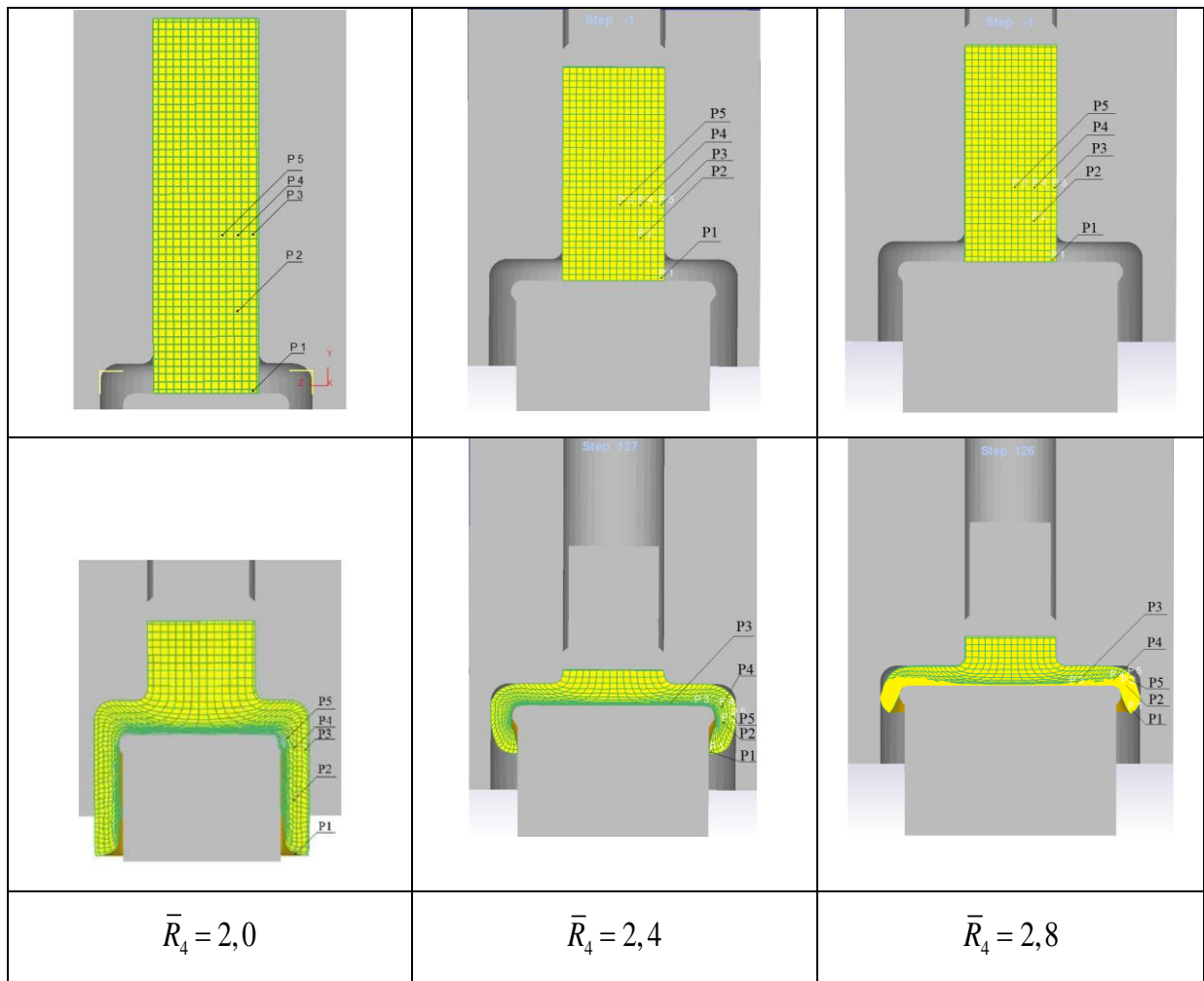


Рис. 4.41 – Схема поперечно-прямого видавлювання порожнистих деталей з різним відношенням діаметрів стакану і заготовки при $R_0 = 14$, $h = 8$, $s = 6$ мм

При видавлюванні деталей з перемінною товщиною стінки діаграма «Шлях–Сила» також має характерні ступінчаті відрізки, які відповідають етапам деформування і розташовані різних величинах ходу процесу, що обумовлено розмірами порожнини деталі (рис. 4.42). Якщо порівняти з процесом прямого видавлювання з роздачею, то при поперечному прямому видавлюванні з роздачею сили мають ламані ділянки.

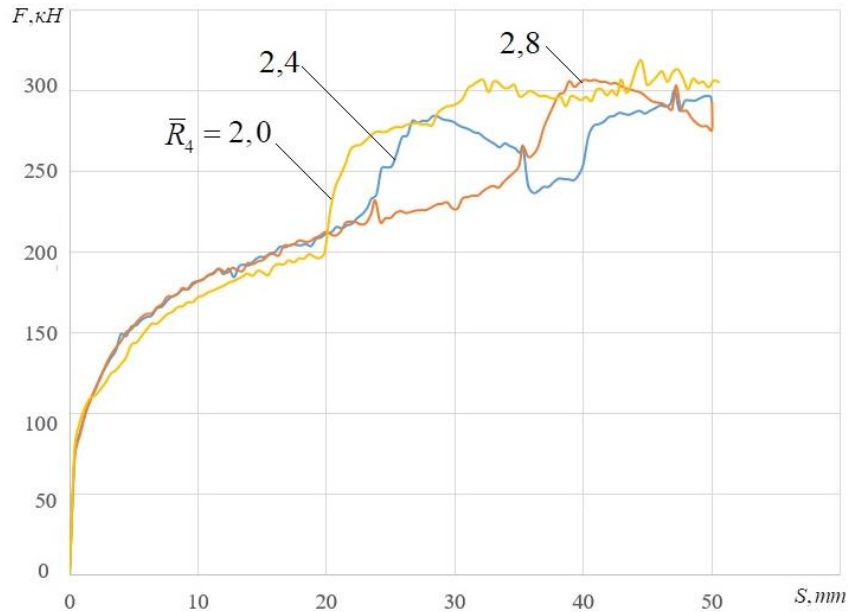
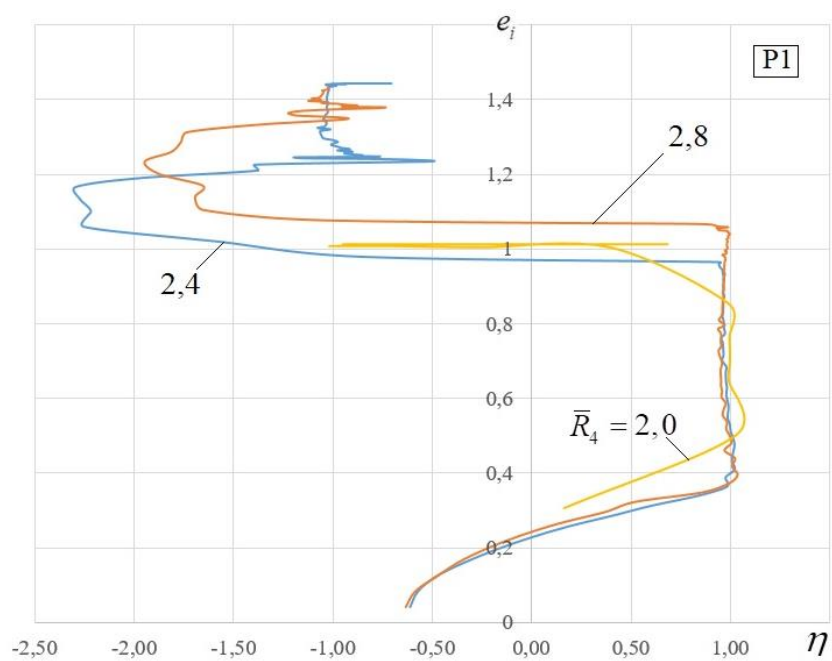


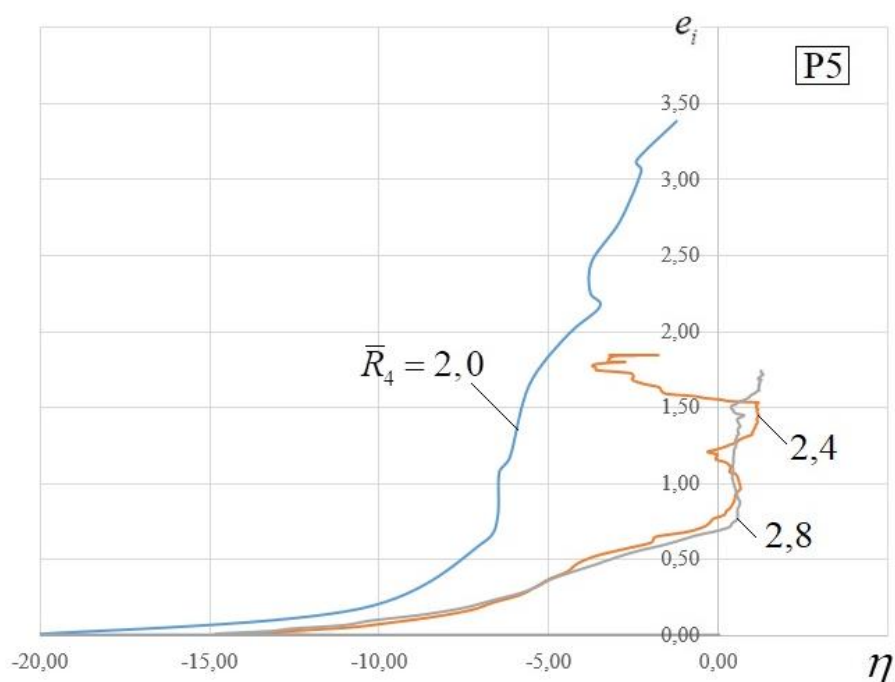
Рис. 4.42 – Сили на верхньому контрпуансоні при послідовному комбінованому поперечно-прямому видавлюванні

Дані для проміжних точок $P2-P4$ і приклади полів НДС не наведено у зв'язку з нестачею об'єму. Напруження і деформація на більш протяжній по висоті ділянці мають занижені величини. Немонотонність навантаження і розвитку НДС мають більш яскраво виражений характер. Нерівномірність деформації по перетину стінки також характерна особливістю процесу поперечно-прямого видавлювання порожнистих деталей. Можливо, геометрія перехідних елементів інструменту відіграє значну роль у вирівнюванні течії. Особливість аналізу шляхів деформування в тому, що і для точок у середині зони деформування зростання радіуса порожнини небезпечно, оскільки це

супроводжується переходом шляхів деформування в жорстку зону діаграми пластичності (рис. 4.43).



а



б

Рис. 4.43 – Графік залежності інтенсивності деформації від показника напруженого стану для часток $P1$ і $P5$

4.5.3 Дослідження силового режиму процесів послідовного поперечно-прямого видавлювання

Для перевірки адекватності отриманих в результаті теоретичних досліджень розрахункових залежностей було вирішено провести порівняння з експериментальними даними по силовим параметрам і для окремих складових модулів, що входять в процес комбінованого видавлювання. Так, якщо розглядати процес в межах пластичних зон 1-4, тобто без урахування зони розвороту 5 (див. рис. 4.2), то отримаємо класичний приклад радіального видавлювання. Це і спостерігається на першій і другій стадії процесу комбінованого видавлювання. Порівняння окремо стадії радіального видавлювання виправдано і тим, що експериментальне дослідження цієї стадії можна провести з великим числом змінних параметрів. Деформуванню піддавали заготовки з алюмінієвого сплаву АД1 з $R_0 = 10,6$ мм і початковою висотою 40 мм з робочим ходом пуансона до 24 мм. При цьому товщина фланцевої зони h варіювалася від 3,0 мм до 12,0 мм.

Крива зміцнення матеріалу АД1 апроксимована показовою функцією $\sigma_s = 142 \cdot e^{0,247}$ МПа, а середня інтенсивність накопиченої деформації визначена за максимальною висотною деформацією в центральній зоні поперечного видавлювання, тобто $e = \ln((S + h) / h)$ [94]. Ступінь деформації по Р. Хіллу (2.18), яка дорівнює приведеному тиску деформування, при значенні коефіцієнта тертя 0,04, приводила до досить завищених розрахункових величин силових параметрів. Слід зазначити, що і для товщини фланців 10 і 12 мм (рис. 4.44) розрахункові значення сил виходили завищеними на 20–40%. Для цього діапазону параметрів h напруження текучості усереднювали шляхом ділення на величину $(1 + 0,247)$, тобто на $(1 + h)$ [3, 8].

В результаті зіставлення встановлено, що відхилення розрахункових і дослідних значень тисків поперечного видавлювання в діапазоні висот h / R_0 до 0,8 не перевищує 8% при максимальних силах на заключній стадії процесу. При

більш високих h / R_0 до 1,2 перевищення теоретичних даних вище і доходить до 17 %.

Для експериментального дослідження способів комбінованого видавлювання були використані також зразки діаметрами 15,2; 21,2; 28,2 и 40 мм з різних матеріалів. Варіювання товщини фланцевої зони (дна деталі) проводилося в межах $h = 4..14$ мм і зовнішнього діаметру стаканів $D_4 = 28..56$ мм. Перевірка адекватності розроблених математичних моделей проводилась на основі порівняння силового режиму процесів комбінованого видавлювання.

Експериментальні дані по зусиллям деформування отримані при деформуванні деталей з алюмінієвого сплаву АД1 при $R_0 = 7.6$ мм, $R_3 = 12$ мм, $R_4 = 14$ мм і висоті вихідної заготовки $H_0 = 50$ мм. При цьому товщина фланцевої зони h варіювалася від 2,2 мм до 5,3 мм. Проведено порівняльний аналіз з теоретично розрахованими значеннями за двома розрахунковими схемами: включає прямокутні модулі (рис. 4.45, крива 1) і включає розроблений трикутний модуль (крива 2). Середня інтенсивність накопиченої деформації прирівняна до приведенного тиску деформування, значення коефіцієнта тертя дорівнює $\mu_s = 0,04$. Відхилення даних, отриманих на основі розрахункової схеми (4.5) від експериментально отриманих (рис. 4.45, пунктирна лінія), становить в середньому 4%. На графіку також наведені близькі до експериментальної кривої точки, отримані скінченно-елементним моделюванням [239, 255, 256].

4.5.4 Видавлювання складнопрофільованих деталей

У результати МСЕ і експериментальних досліджень формозміни суцільних заготовок і деформування порожнистих деталей типу гільз і стаканів різних конфігурацій встановлено можливості комбінування схем послідовного поперечно-прямого і суміщеного радіально-прямого видавлювання в одному процесі, що забезпечує розширення номенклатури за рахунок отримання складних порожнистих виробів типу стакану з фланцем, який розташовано в придонній частині деталі [216, 257, 261].

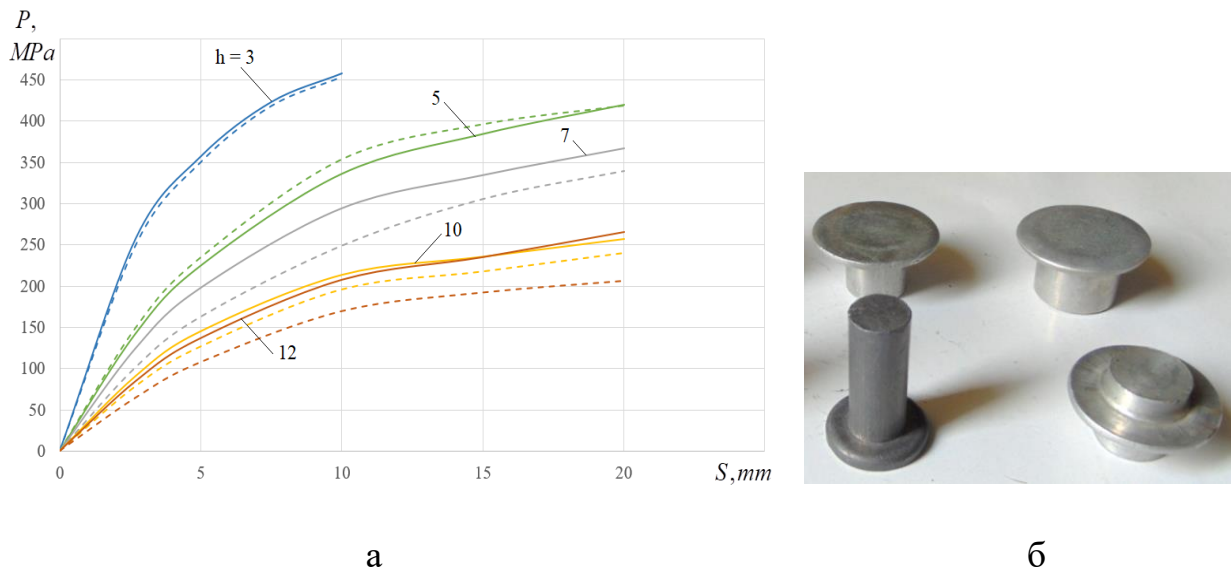


Рис. 4.44 – Співставлення тисків деформування 21.2 (а) та деталі, отримані поперечним видавлюванням (б)

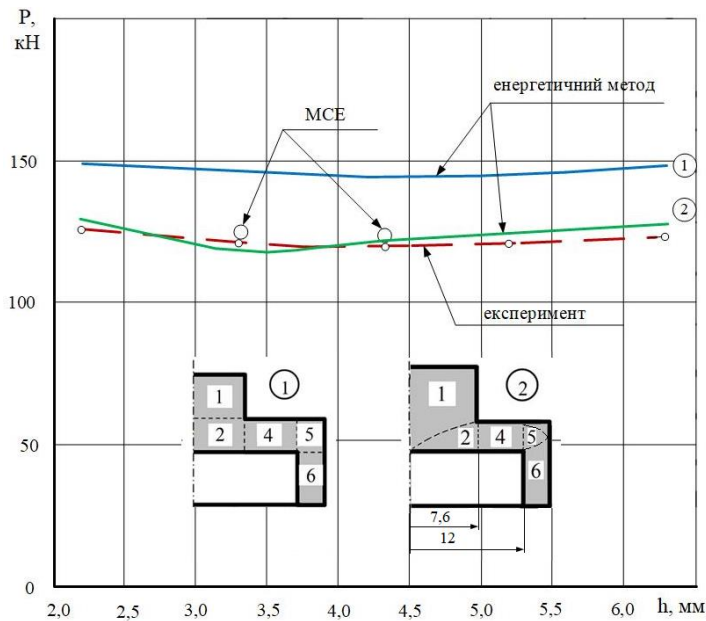


Рис. 4.45 – Зіставлення результатів теоретичних і експериментальних досліджень виготовлення поперечно-прямим видавлюванням порожнистих деталей з АД1

Отримання деталей із зовнішніми фланцями хоча б невеликих розмірів сприяло б значному розширенню можливостей технологій. Обробка донної частини тонкостінної гільзи, незважаючи на відносну простоту операції, становить труднощі, тому що є небезпека викривлення форми готової частини тонкостінної стінки виробу. Тому інтерес представляє спосіб поєднання в

одному процесі послідовного і суміщеного ОД. Тут були розглянуті варіанти оформлення фланця на початковій, на проміжній і на заключній стадіях процесу (рис. 4.46). У першому випадку фланець заповнюється досить швидко, навіть з утворенням утягнення у порожнині (див. рис. 4.46, а), потім метал змушений був переміщатися вниз повз фланця. Ця відома особливість суміщеного видавлювання стрижнів з фланцем [86] може привести до руйнування фланця. Крім того, неузгодженість висот дна деталі (в нашому трактуванні проміжної фланцевої зони 4) і власне зовнішнього фланця могла привести до появи «козирка» (рис. 4.46, б), який потім залишався на торці (кромці) стакану або гільзи. Підбором висот фланця і радіусів округлення кромek матриць можливе утворення якісного виробу (рис. 4.46, в, г). Однак, при цьому внаслідок значних зсувних деформацій небезпека відриву фланця від стінки порожнистої деталі, особливо при видавлюванні високої деталі, залишається. В результаті досліджень встановлено можливість виготовлення бездефектних деталей при комбінуванні суміщеного видавлювання саме зі способом прямого видавлювання з роздачею (рис. 4.46, д, е), коли розділ потоків металу, спрямованих в прямому і поперечному напрямкам, в зоні розвороту можливий за рахунок підбору радіусів закруглень матриці. Це пов'язано з тим, що при прямому видавлюванні в зоні розвороту ще немає однозначно поперечного вектора течії металу, що значно полегшує розділення потоків в суміщених напрямках.

Для розширення номенклатури штампованих деталей за рахунок складнопрофільованих порожнистих деталей типу стаканів зі змінною товщиною стінки і підвищення тим самим ефективності процесів видавлювання використані способи видавлювання, за якими передбачено регулювання висоти приймальної радіальної порожнини і зміна положення зони розвороту течії [86, 257]. Для дослідження характеру напружено-деформованого стану заготовки та силового режиму процесу видавлювання складнопрофільованих деталей із змінною товщиною стінки проводилося моделювання методом скінченних елементів (МСЕ) в програмному пакеті QForm VX. Матеріал АД31, значення коефіцієнта тертя $\mu = 0,04$.

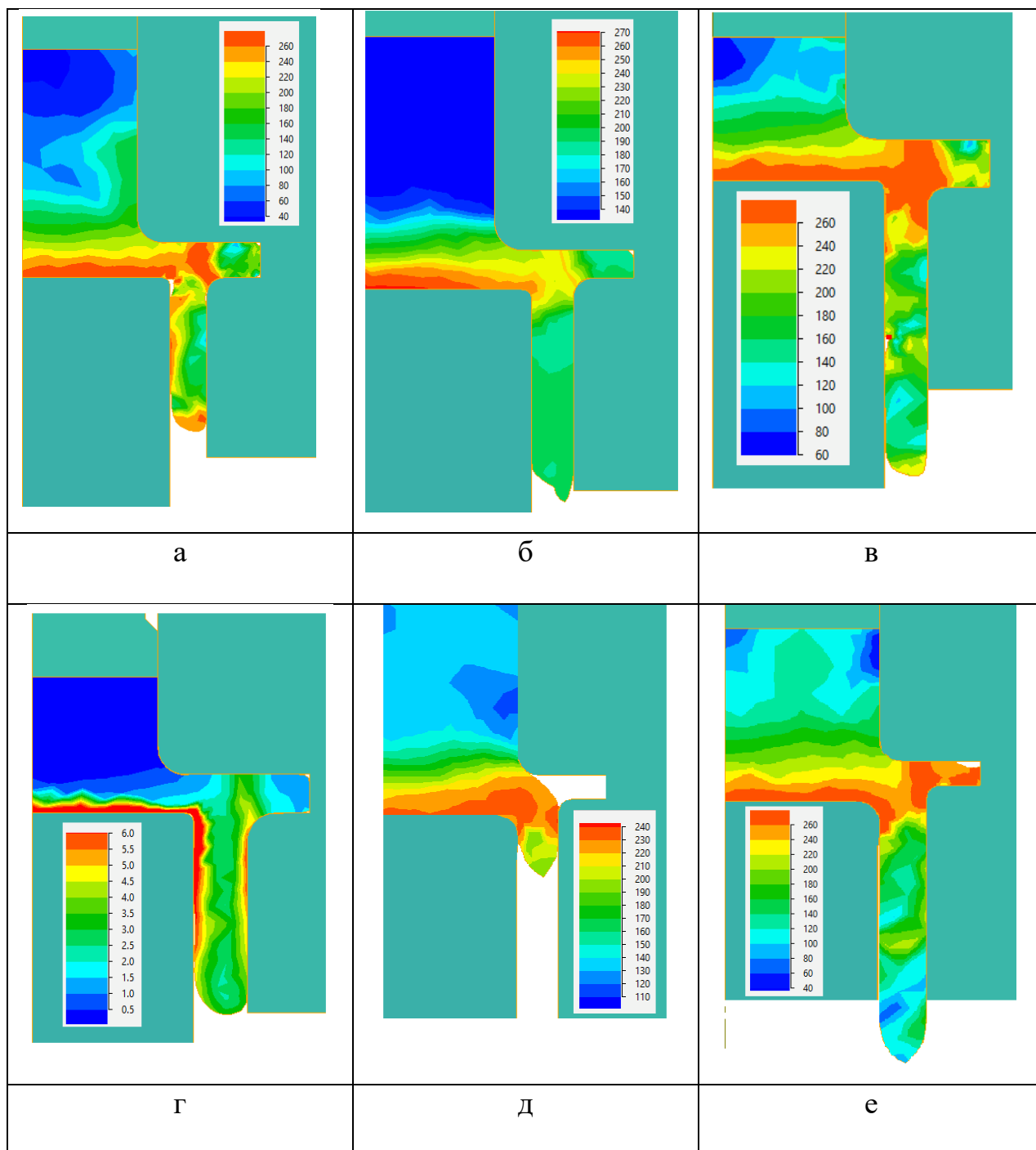


Рис. 4.46 – Способи виготовлення деталей з фланцем

Для підтвердження достовірності результатів МСЕ-моделювання використані результати дослідів з комбінованого видавлювання порожнистих деталей зі складним зовнішнім і внутрішнім контурами [257]. Мірні заготовки діаметром 28 мм і висотою від 55 до 65 мм виготовлені з алюмінієвого прокату і свинцю С1. Отримані шляхом регулювання технологічних зазорів порожнисті

деталі мали профільовані бічні поверхні з однією або двома сходинками на внутрішній поверхні (рис. 4.47, 4.48, додаток Ж).

При виготовленні складнопрофільованих порожнистих виробів на першому переході поперечно-прямим видавлюванням видавлюють порожнистий напівфабрикат типу стакан з необхідними зовнішнім і внутрішнім діаметрами порожнини і, відповідно, з необхідною товщиною стінки.

Порожнистий виріб зі змінною товщиною стінки по висоті поглиблення (з однією сходинкою на внутрішній боковій поверхні) отримано за два переходи (рис. 4.47). Після отримання на першому переході пустотілого напівфабрикату з товщиною стінки 3 мм на другому переході за рахунок зменшення діаметра робочої ділянки нижнього пуансона з 50 мм до 44 мм радіально-прямим видавлюванням сформована сходинка на внутрішній боковій поверхні [257].

При видавлюванні деталей з перемінною товщиною стінки діаграма «Шлях–Сила» має характерні ступінчаті відрізки, які відповідають розмірам стінки деталі на даному етапі деформування (рис. 4.47, б).

Високі значення інтенсивності напружень характерні для зони розвороту течії матеріалу, тобто в осередку інтенсивної деформації, що властиво схемам радіально-прямого видавлювання. На графіку «Шлях-Сила» можна виділити характерний стрибок зусиль на першому переході в процесі радіальної течії металу за рахунок подолання контактної тертя і в зоні розвороту течії.

Аналогічним чином, але вже за три переходи, отримали порожнистий виріб з двома сходинками на внутрішній боковій поверхні заглиблення (рис. 4.48). На графіку «Шлях-Сила» за рахунок збільшення товщини фланця і стінки стакану, як на етапі радіальної течії, так і на прямому видавлюванні, спостерігається більш вільне витікання матеріалу з плавним збільшенням сил лише в зоні розвороту [252, 257]. В додатку Ж наведено деталі, які мають інші елементи геометрії: конічну внутрішню і зовнішню бічні поверхні; конічну внутрішню і зовнішню бічні поверхні в поєднанні з циліндричними поверхнями; конічну внутрішню і зовнішню бічні поверхні зі сходинкою на внутрішній поверхні.

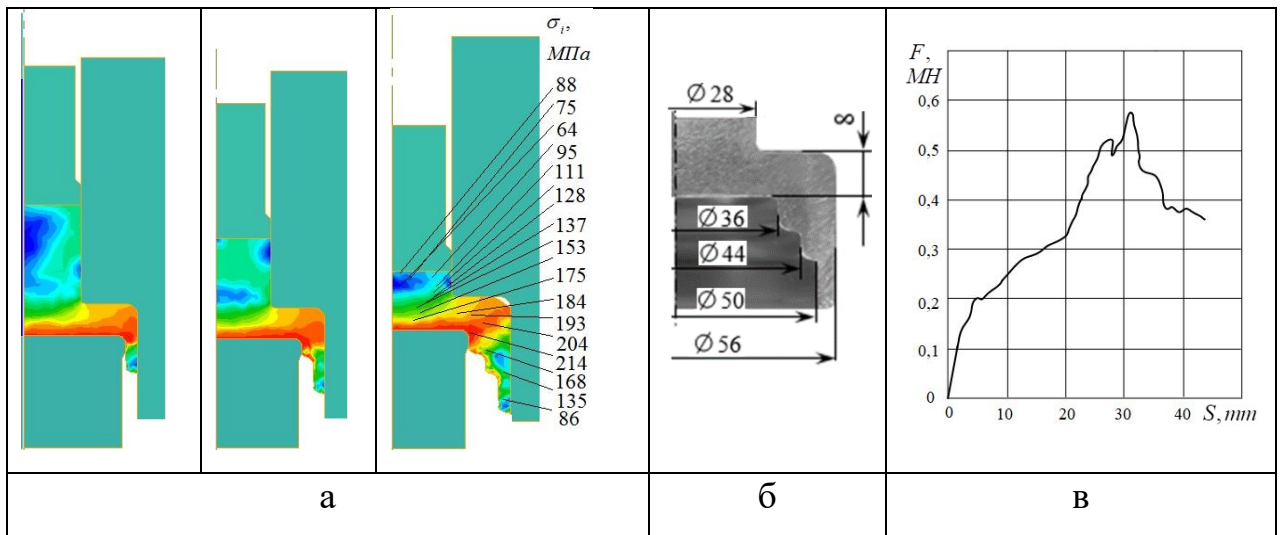
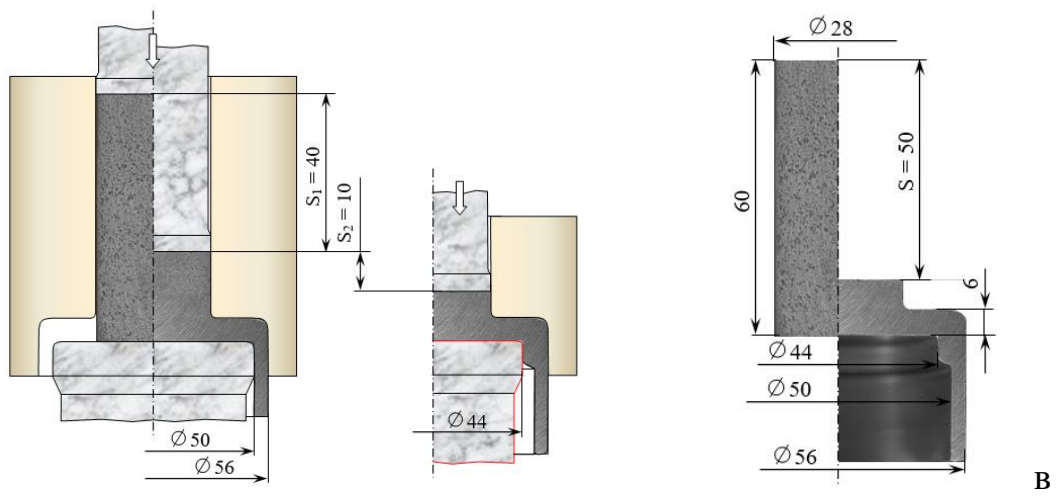
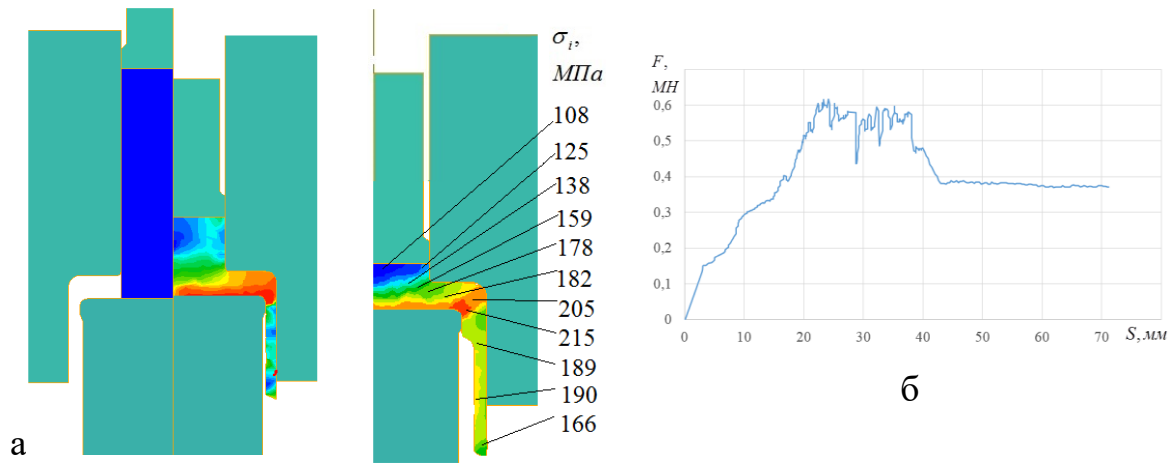


Рис. 4.47 – Виготовлення складнопрофільованого виробу типу стакан з двома сходинками на внутрішній поверхні

Для отримання ступенів на внутрішній боковій поверхні пустотілого виробу було потрібно на відповідних переходах зменшити поперечні розміри нижніх пуансонів, а для отримання бічних конічних поверхонь необхідно було збільшити діаметри отворів формозмінних ділянок матриць. Зміна діаметру отвору формозмінної ділянки матриці з 50 мм (на першому переході) на 56 мм дозволила тільки за рахунок радіального видавлювання на другому переході отримати конічний стакан з конічними зовнішньою і внутрішньою поверхнями порожнини.

На графіку «Шлях-Сила» збільшення діаметра матриці сприяє зниженню сил за рахунок більш вільного витікання матеріалу з невеликим стрибком зусиль при контактному терті об бічну поверхню матриці.

Інші можливості пов'язані із застосуванням матриць з ексцентрично розташованими формозмінними порожнинами, що дозволяє видавити пустотілі вироби з асиметрично розташованим зовнішнім осьовим відростком, а зміщення осі нижнього пуансона щодо осі отвору в матриці – пустотілі деталі зі змінною товщиною стінки в поперечному напрямку [258]. Виміром твердості HV було проаналізовано характер розподілу ступеня деформації і рівномірності властивостей по перетину деталі з АД 31 (див. додаток В). Картина такого розподілу якісно близька до полів НДС, які отримані МСЕ-моделюванням.

Деталі, виготовлені послідовним поперечно-прямим видавлюванням з роздачею, представлені на рис. 4.48.

Висновки

1. Енергетичним методом верхньої оцінки з використанням кінематичних модулів для послідовних зон в осередку деформації розроблені моделі процесу комбінованого поперечно-прямого видавлювання порожнистих виробів з глухим отвором із суцільних заготовок. Встановлено, що поле швидкостей, що містить криволінійні трикутні кінематичні елементи краще відповідає



Рис. 4.48 – Деталі, що отримані послідовним поперечно-прямим видавлюванням і деталі з фланцем, які отримані комбінованим послідовно-суміщеним видавлюванням

експериментально встановленій картині деформацій поперечного видавлювання і кінематики течії металу і забезпечує найменші верхні оцінки тисків видавлювання. При цьому уточнення верхніх оцінок тисків осесиметричного деформування за рахунок їх зниження становить 18...30% в порівнянні з відомими рішеннями, заснованими на осесиметричних модулях з прямолінійними контурами.

2. Встановлено характер впливу на силовий режим процесу послідовного поперечно-прямого видавлювання порожнистих деталей основних технологічних параметрів: змінної і постійної величини товщини дна, радіуса порожнини і товщини стінки деталі. При збільшенні товщини дна деталі тиски деформування зменшуються, а зростання радіусу порожнини приводить до збільшення силових параметрів. Збільшення відносного (до радіусу заготовки) радіусу порожнини веде до зростання приведенного тиску до 33 %, а при зміні відносної товщини стінки стакану s/h від 0,5 до 0,2 відбувається збільшення величини приведенного тиску на 19% через підвищення ступеня деформації обтиснення в зоні розвороту течії металу з поперечного напрямку на прямий.

Зміна відносної висоти порожнини під фланцевою зоною (товщина дна) від 0,2 до 0,8, при інших рівних параметрах деталі, призводить до зменшення приведенного тиску на 22–30 %; при $\mu = 0,08$ і до 40% при $\mu = 0,20$. Встановлено, що контактне тертя значно впливає на силовий режим процесу, особливо при кутах нахилу поверхні фланцевої зони (дна стакану) вище 5° .

3. Комп'ютерне моделювання напружено-деформованого стану заготовки при поперечно-прямому видавлюванні дозволило виявити в осередку деформування компоненти напруженого стану. Встановлено характер розподілу накопиченої деформації та істинного напруження за поперечним перерізом стінки видавленого стакану. Найбільші значення параметрів отримані для шарів матеріалу заготовки поблизу внутрішнього радіусу стакану, а найменші – для шарів поблизу зовнішнього радіуса.

На основі результатів аналізу побудовані шляхи деформування для різних значень товщини дна і радіусу порожнини деталі і виявлені небезпечні жорсткі

зони з додатними показниками напруженого стану, що дає змогу визначити граничні ступені деформації і технологічні можливості способу.

4. Експериментальне дослідження показало правомірність використання розроблених схем послідовного видавлювання з криволінійними модулями, які дозволяють якісно прогнозувати силовий режим і формоутворення деталей в процесі комбінованого деформування. Експериментальна перевірка отриманих залежностей підтвердила їх адекватність і придатність для технологічних розрахунків. Теоретичні розрахунки енергосилових показників в основному діапазоні товщин відхиляються від експериментальних даних у середньому на 4 %.

5. Для зони розвороту і для зони деформування фланцю з клиновидним перетином встановлені наближені залежності приведенного тиску, а для зони розвороту, течія металу в якому описується кінематичним модулем трикутної форми з криволінійними границями, встановлена доцільність виконання профілю перехідної зони формоутворюючої матриці по формі оптимізованої границі модулю.

6. Проведено математичне моделювання МСЕ процесу виготовлення складнопрофільованих деталей. За результатами теоретичних та експериментальних досліджень силових режимів і напружено-деформованого стану заготовок встановлені закономірності формоутворення порожнистих деталей за схемами послідовного комбінованого видавлювання. Підтверджена можливість виготовлення деталей з перемінною товщиною стінки, а також можливості комбінування схем послідовного і суміщеного видавлювання в одному процесі, що забезпечує розширення номенклатури за рахунок отримання складних порожнистих виробів типу стакану з фланцем в придонній частині.

Результати досліджень відображені в опублікованих роботах [240, 248-250, 252–260].

РОЗДІЛ 5

ПРАКТИЧНЕ ЗАСТОСУВАННЯ РЕЗУЛЬТАТІВ ДОСЛІДЖЕНЬ

5.1 Розробка рекомендацій та методики проектування процесів послідовного видавлювання

Результатом виконання теоретичних та експериментальних досліджень стала розробка методики проектування і технологічних рекомендацій щодо практичного використання процесів радіально-поздовжнього видавлювання деталей з фланцем і стрижнем.

Сучасні методики проектування технологічних процесів засновані на системному підході до вирішення поставлених завдань і на концепції групового методу організації виробництва деталей. При цьому головною метою проектування технології є розробка найбільш ефективного варіанту процесу [11, 22]. При розробці технологічного процесу (ТП) видавлювання, в тому числі комбінованого радіально-поздовжнього деформування, доцільно використовувати методику, представлену на рис. 5.1 [22, 86, 154, 193, 261, 262].

Формулювання цілей дає можливість вибору пов'язаних показників для кількісного зіставлення варіантів і встановлення переліку технологічних обмежень. До обмежень для технологічних процесів можна віднести показники якості (точність розмірів, конструктивних елементів деталей і ін.), характеристики матеріалів, енергоємність, продуктивність і ін.

Алгоритм розрахунку та проектування технологічного процесу включає в себе наступні етапи. На першому етапі проектування ТП на основі конструкторсько-технологічної класифікації деталей, виконується аналіз їх технологічності і рівня базових технологій. Крім того вивчаються умови і рівень ресурсів даного виробництва. До складу вихідної інформації входять креслення деталей і відомості про програми випуску, базових процесах і складі технологічного обладнання.

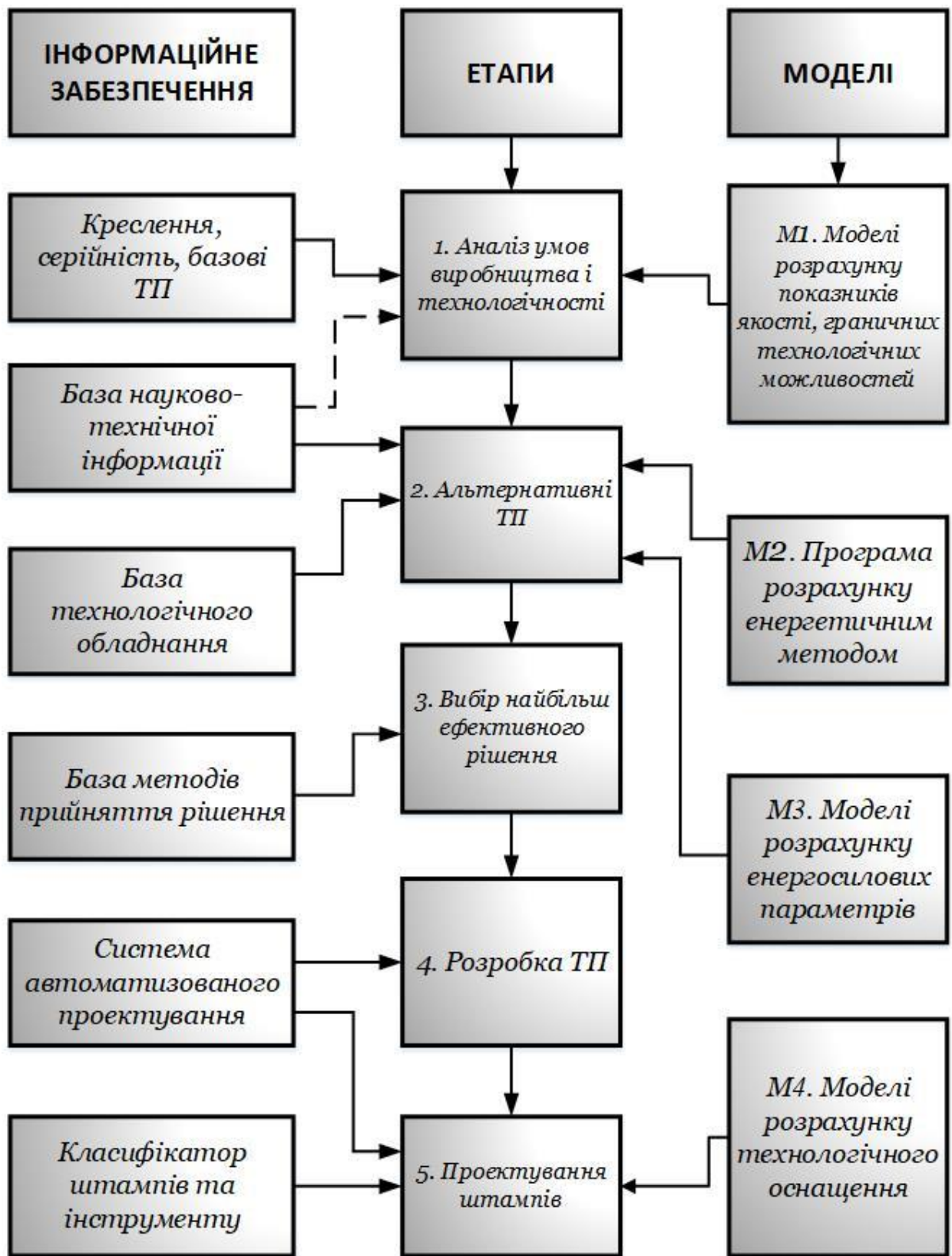


Рис. 5.1 – Алгоритм розробки процесів холодного видавлювання

На цьому етапі попередньо необхідно оцінити можливості виготовлення деталі видавлюванням і видалити ті деталі, які видавлюванням неможливо виготовити [11, 32, 192].

Можливість виготовлення деталей холодним видавлюванням оцінюється за допомогою баз обмежень, що містять спрощені розрахункові співвідношення та рекомендації щодо визначення марок матеріалів, значень граничних параметрів, які відповідають вимогам технологічних способів видавлювання. Аналіз технологічності деталі, що включає встановлення елементів, які не можуть бути отримані способами холодного видавлювання, зміну матеріалу і конструкції деталі (без втрати технологічних якостей), що дозволяють підвищити її технологічність для виготовлення методами видавлювання.

При цьому для порожнистих деталей типу глибоких гільз до розробки технологічного процесу необхідно встановити можливість отримання за мінімальну кількість переходів після визначення граничного ступеня деформації. В цьому випадку можна скористатися результатами досліджень, присвячених питанню навантажень на інструмент (див. розділі 3 і 4.4). Також в якості попередньої оцінки можливого утворення дефектів в вигляді руйнування і появи утягнень можна скористатися діаграмами, що отримані на основі результатів моделювання [11, 192].

Другий етап – розробка альтернативних варіантів процесів видавлювання і їх аналіз. До вихідної інформації, необхідної для реалізації цього етапу, відносяться перелік технологічних способів, відомості про типові процесах видавлювання, бази обладнання та характеристик матеріалів, які годяться для холодного штампування. Для ряду поширених типових операцій, способів поздовжнього видавлювання і деталей розрахунки силових режимів виконують за відомими моделями і програмами, в тому числі і з використанням МСЕ. Етап включає розробку креслення деталі, яка штампується, призначення напусків на елементи, які неможливо отримати способами видавлювання і встановлення припусків і допусків. Необхідно прагнути до створення технологічних процесів з мінімальною

кількістю переходів, забезпечуючи при цьому стійкість інструменту і можливість отримання деталей без руйнування.

Третій етап – визначення системи критеріїв для оцінки ефективності альтернативних процесів [11, 16]. Вихідною інформацією для цього етапу є узагальнена система показників ефективності технологій і база методів прийняття рішень [11, 22], а також узагальнені принципи виконання технологій об'ємного штампування [11, 28, 30, 192, 193]. Критеріями вибору є значення сили, тиску деформування і питомих напружень на штамповий інструмент, значення граничної формозміни, дефектоутворення, складність штампового оснащення і тип пресового устаткування. Проте для вибору способу штампування важливу роль відіграє також і бажана конфігурація деталі. спосіб радіально-прямого видавлювання порожнистих деталей типу глибоких гільз має значні переваги у зниженні повних і питомих навантажень, а також у зниженні таких видів відхилення форми, як несоосність, необхідність калібрування заготовки перед видавлюванням [86, 192].

Способи поперечно-прямого видавлювання доцільно застосовувати при видавлювання глибоких гільз і стаканів з важко деформованих матеріалів, а способи поперечно-зворотного видавлювання (див. рис. 2.1) - при видавлюванні деталей з легких алюмінієвих сплавів.

Четвертий етап – проектування вибір найбільш ефективного варіанту технологічного процесу реалізується з використанням встановлених критеріїв оцінки [11, 31, 261].

П'ятий етап – розробка технологічного процесу. Оптимальним вирішенням завдань даного етапу є їх виконання на персональних комп'ютерах в діалоговому режимі. Для проектування технологій і штампового оснащення створені сучасні системи САПР ТП [26, 30, 195], для яких необхідно поповнення інформаційної бази і створення модулів розрахунку, що дозволяють розширити коло проектуваних процесів. Розрахункові моделі і програми, розроблені в ході цих досліджень, використані в якості модулів проектних систем як в ДДМА, так і на підприємствах, де здійснювалася апробація нових технологій. На етапі виконується

визначення силового режиму процесу, кінематики переміщень деформуючих інструментів з урахуванням механічних властивостей і умов контактного тертя, а також визначення навантажень, що діють на основні деталі штампів.

Для визначення завершеності формоутворення та розрахунку енергосилових характеристик рекомендується застосувати розроблене у ДДМА програмне забезпечення.

На шостому етапі здійснюється детальна розробка технологічної оснастки. В якості вихідної інформації використовуються класифікатори штампів і змінних інструментів, в т.ч., з роз'ємними матрицями [27, 28, 30, 31, 192, 196], сучасні комп'ютерні системи проектування штампів, а також нормативна та методична документація.

Завершальний сьомий етап власне відноситься до впровадження і складається в необхідності (на нинішньому рівні розвитку і поширення технології холодного видавлювання) дослідно-промислового відпрацювання технології, а також випробуванні штампового оснащення і деформуючого інструменту.

В рамках реалізації другого етапу проектування процесів комбінованого видавлювання розроблена база даних в вигляді матриці плоских і осесиметричних кінематичних модулів - КВПС, що імітують осадку, обтиснення, розворот, розтягнення і затікання в кут. Для вирішення осесиметричних задач на базі відносно простих полів швидкостей з елементами прямокутної і трикутної форми в ДДМА розроблені кінематичні модулі (елементи) трапецеїдальної і трикутної форми з різним орієнтуванням прямої і криволінійної похиленої границі, що дозволяють описати практично будь-який осередок деформації [1, 86, 149, 150, 154]. Деякі з цих модулів наведені в табл. 2.2, а також пропоновано, уточнено або спрощено в розділах 3 і 4.

Для порожнистих деталей з урахуванням рекомендацій по вибору відповідної розрахункової схеми в залежності від співвідношень геометричних параметрів напівфабрикату, форми інструменту, а також можливого дефектоутворення представлені відповідні математичні моделі [119].

Розроблена програма «Energy Model» призначена для побудови моделі і розрахунку енергетичним методом силового режиму процесу холодного видавлювання, а також формозміни напівфабрикату (рис. 5.2, 5.3). Мова розробки - Object Pascal, засіб розробки програмне середовище Borland Delphi 6.0. Введення вихідних параметрів і аналіз результатів роботи програми можливі в діалоговому режимі [261, 262].

Основними операціями, що здійснюються за програмою, є:

- вибір одного з можливих типів кінематичних модулів;
- визначення геометричних параметрів і меж кінематичного модуля, напрямків течії і розривів швидкостей;
- розрахунок потужностей сил деформування, зрізу і тертя;
- варіювання параметрів процесу з метою мінімізації тисків деформування.

Створений програмний продукт крім виробничої сфери та науково-дослідних організацій використовується при виконанні науково-дослідницьких робіт і в навчальному процесі на кафедрі ОМТ ДДМА.

Крім того, проведені теоретичні розрахунки дозволяють оцінити також приведений тиск комбінованого поперечно-прямого видавлювання на основі традиційних методів. Рекомендується використовувати для процесу прямого видавлювання з роздачею розрахункові залежності (3.2), (3.7) і (3.40). Залежності можуть бути використані і для визначення параметрів безматричного видавлювання. Для цього треба дорівняти до нуля витрати на тертя на вихідних ділянках деталі. Для поперечно-прямого видавлювання порожнистих деталей розрахунки слід вести за формулами (4.27) і (4.29). Залежність (4.29) враховує наявність переміною товщині дна порожнистої деталі. Так само, результати теоретичних досліджень дають можливість рекомендувати залежності для розрахунку простих схем радіального видавлювання, коли складові, які відносяться до зон розвороту течії металу не враховуються. Для розрахунку зміцнення металу рекомендуються залежності (2.5) і (2.16) і діаграмі істинних напружень (рис. 2.11).

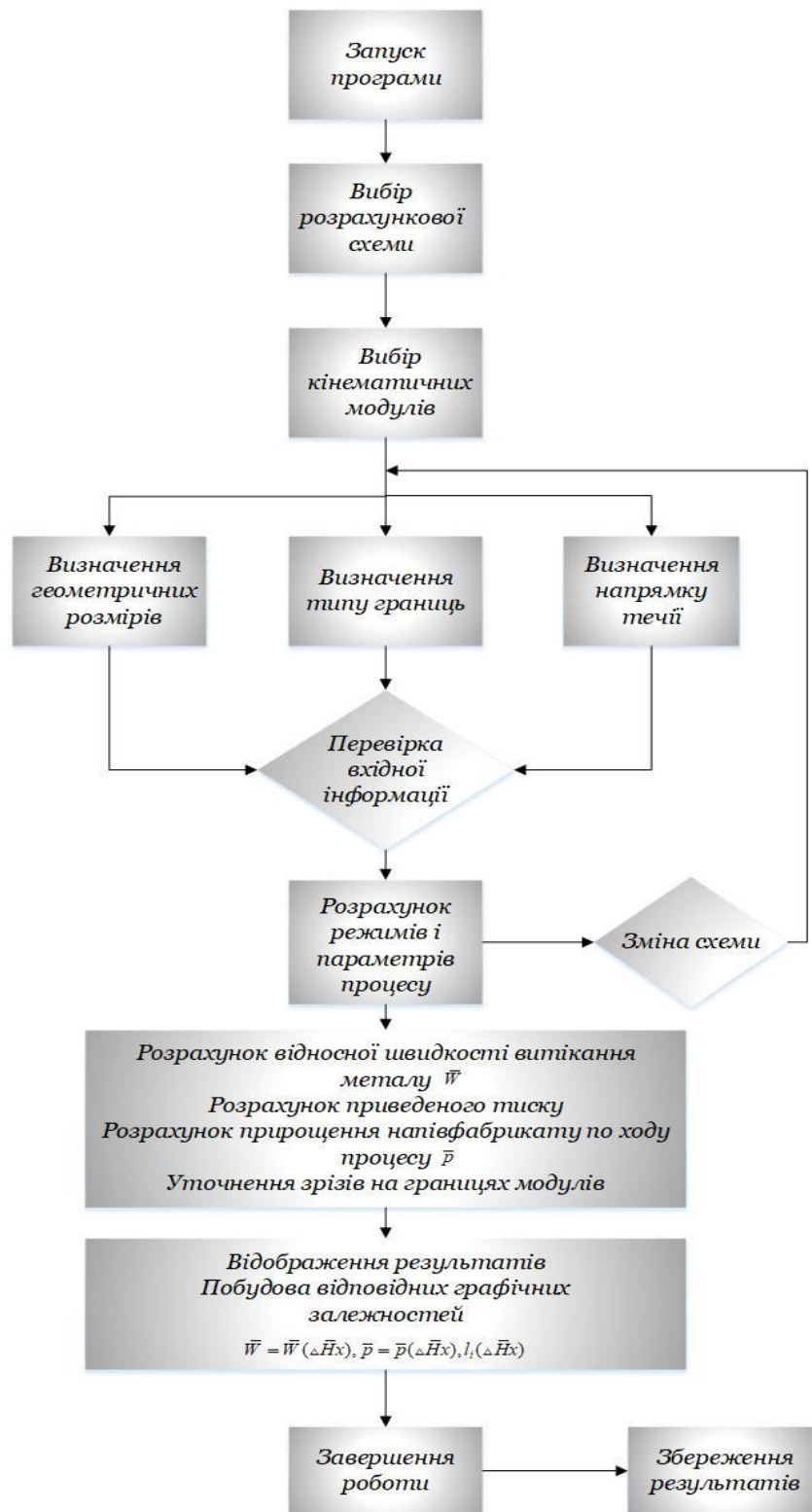
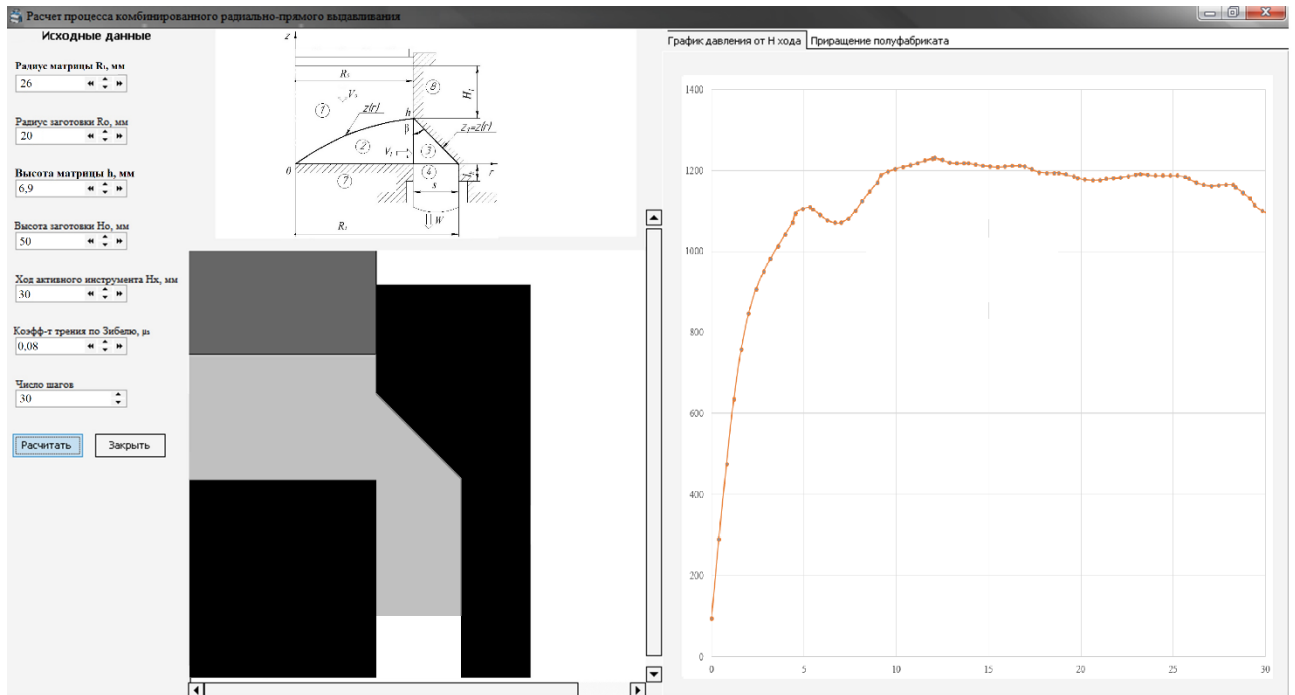
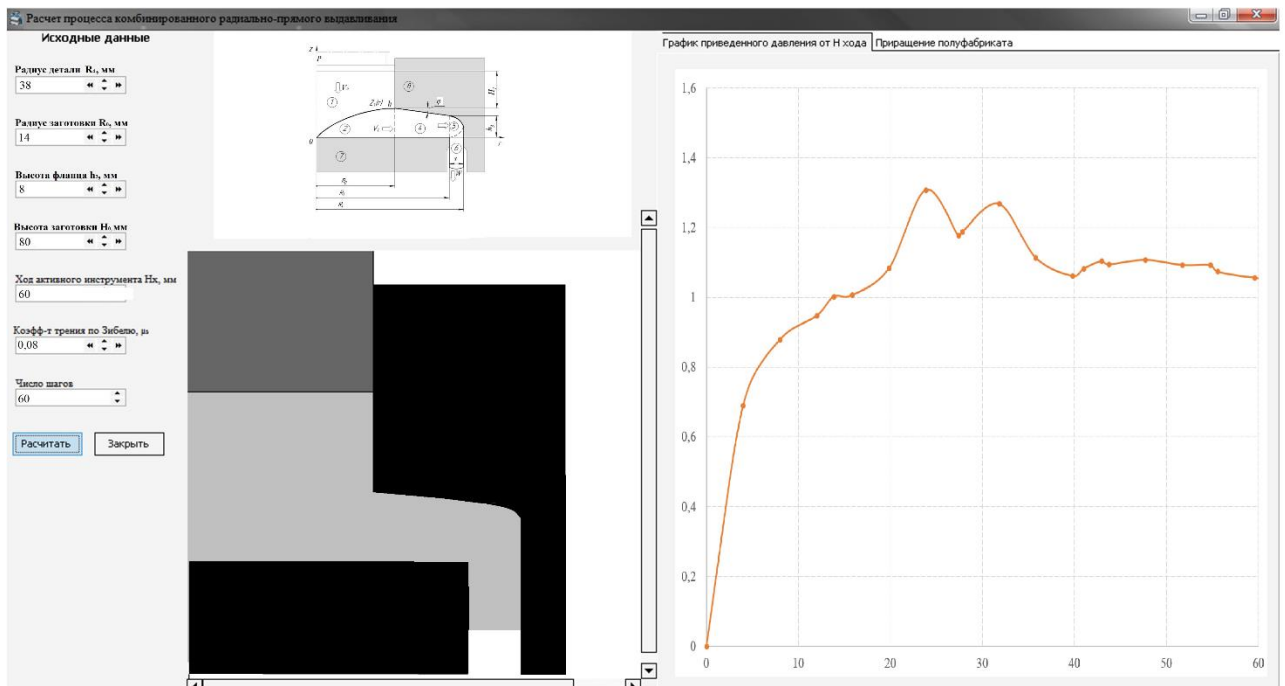


Рис. 5.2 – Послідовність дій при роботі програми



а



б

Рис. 5.3 – Головне вікно програми (введення вихідних даних і перегляд результатів) для схем прямого (а) і поперечно-прямого видавлювання (б)

5.2 Перспективні способи для розширення технологічних можливостей процесів видавлювання

Для вирішення завдання підвищення рівномірності розподілу деформацій, структури продеформованого металу і відповідно експлуатаційних властивостей виробів, отриманих способами холодного видавлювання, у ДДМА у розвиток процесу послідовного поперечно-прямого видавлювання з роздачею запропоновані деякі нові способи комбінованого видавлювання. Розроблена гамма нових перспективних технологічних способів видавлювання, заснованих на комбінації прийомів силового і кінематичного впливу на оброблювану заготовку [205 – 218].

Способи видавлювання складнопрофільованих деталей

Відмінною особливістю нового способу локального деформування є те, що за способом радіус зони розвороту течії з радіального на пряме витікання є змінним і регульованим в залежності від необхідних діаметральних розмірів сходинок порожнистої деталі (рис. 5.4, а) [207]. Суть корисної моделі: спосіб виготовлення порожнистих деталей шляхом радіально-прямого видавлювання, при цьому під час видавлювання заготовка обертається, а діаметр зовнішньої поверхні деталі змінюють за рахунок радіального переміщення по меншій мірі одного ролика, встановленого в зоні розвороту течії металу з радіального на прямий напрям.

Застосування пропонованого способу дозволяє одержувати порожнисті деталі з фасонною зовнішньою поверхнею і з різною товщиною стінки що значно розширює технологічні можливості процесу і номенклатуру деталей, що виробляються. Зміщення зони повороту приводить до зміни не тільки зовнішнього діаметра виробу, але і, при необхідності, внутрішнього діаметра, що дозволяє одержувати складні вироби з перемінним одночасно зовнішнім і внутрішнім профілем при постійній і перемінній товщині стінки деталі.

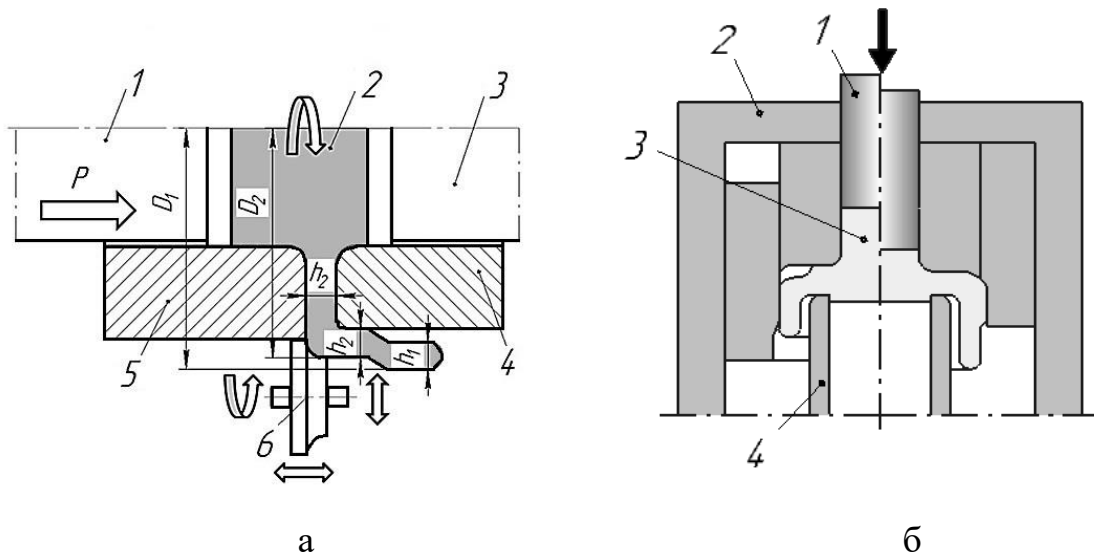


Рис. 5.4 – Способи радіально-прямого видавлювання порожнистих деталей зі змінною товщиною стінки

Відмінною особливістю нового способу є і те, що по даному способу деформування деталі здійснюється при обертанні заготовки, що сприяє не тільки значному зниженню силових параметрів, но і підвищенню універсальності і гнучкості процесів холодного деформування за рахунок використання оснащення спрощеної конструкції..

Отриманню складно профільованих деталей зі складним зовнішнім або внутрішнім профілем зі змінною товщиною стінки в штампі з рухомим інструментом служить і спосіб видавлювання порожнистих деталей (рис. 5.4, б) [209]. Переваги даного способу в поширенні технологічних можливостей процесів видавлювання розглянуті і підтверджені дослідженнями, результати яких наведено у підрозділі 4.4 (див. рис. 4.47). Для отримання порожнистих деталей з профільованою зовнішньою поверхнею пропонується спосіб деформування в рухомих матрицях (рис. 5.5) [209]. При видавлюванні з даного способу в момент зіткнення торців пуансона і заготовки 1 починається її деформування прошивкою з переважно вільним плином металу в порожнині- розширеній ділянці, і формується верхнє кільцеве потовщення на бічній поверхні виробу. Потім здійснюють на-

ступню стадію деформування - закрити прошивку зворотною течією (видавлюванням) металу, і відбувається формоутворення порожнистої частини виробу (між потовщеннями).

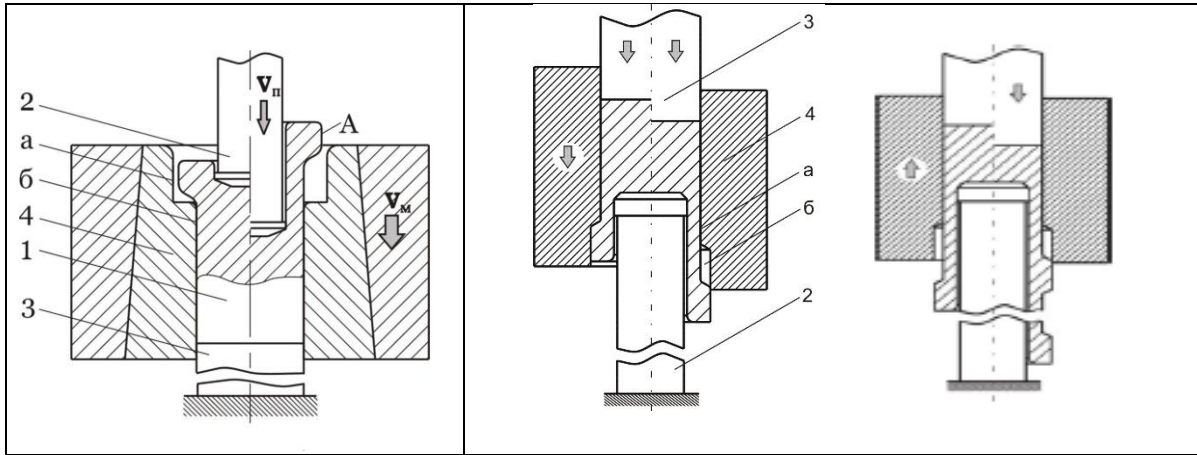


Рис. 5.5 – Схема способу комбінованого видавлювання порожнистих деталей зі змінною товщиною стінки

Реалізація цього способу поетапного видавлювання стаканів зі змінною товщиною стінки здійснюється в штампі за рахунок того, що пристрій додатково оснащений проміжною плитою, на якій встановлюється формоутворююча матриця, і приводом для узгодженого переміщення матриці на етапах видавлювання [200].

Способи видавлювання деталей з керуванням кінематикою течії металу

Підвищення технологічних можливостей і якості виробів за рахунок виключення дефектів типу утяжин і поперечних тріщин досягають шляхом прикладення до бічної поверхні заготовки 1 (рис. 5.6, а), розміщеної в матриці 2 за допомогою пуансона 4 і контрпуансона 3, сил тертя, які реверсивно спрямовані уздовж осі симетрії стакану. Неодносторонній змінний вплив на бічну поверхню силами тертя може сприяти переорієнтації, вирівнюванню, заліковуванню і повному усуненню поперечних тріщин [36].

Завдання зменшення або усунення зовнішнього утягнення на дні стакану можна вирішити за рахунок того, що на бічній поверхні в зоні дна (рис. 5.6, б)

або на дні стакану формують зовнішній кільцевий виступ (бурт) шляхом заповнення поглиблення, передбаченого в матриці [86] або на торці контрпуансона [214].

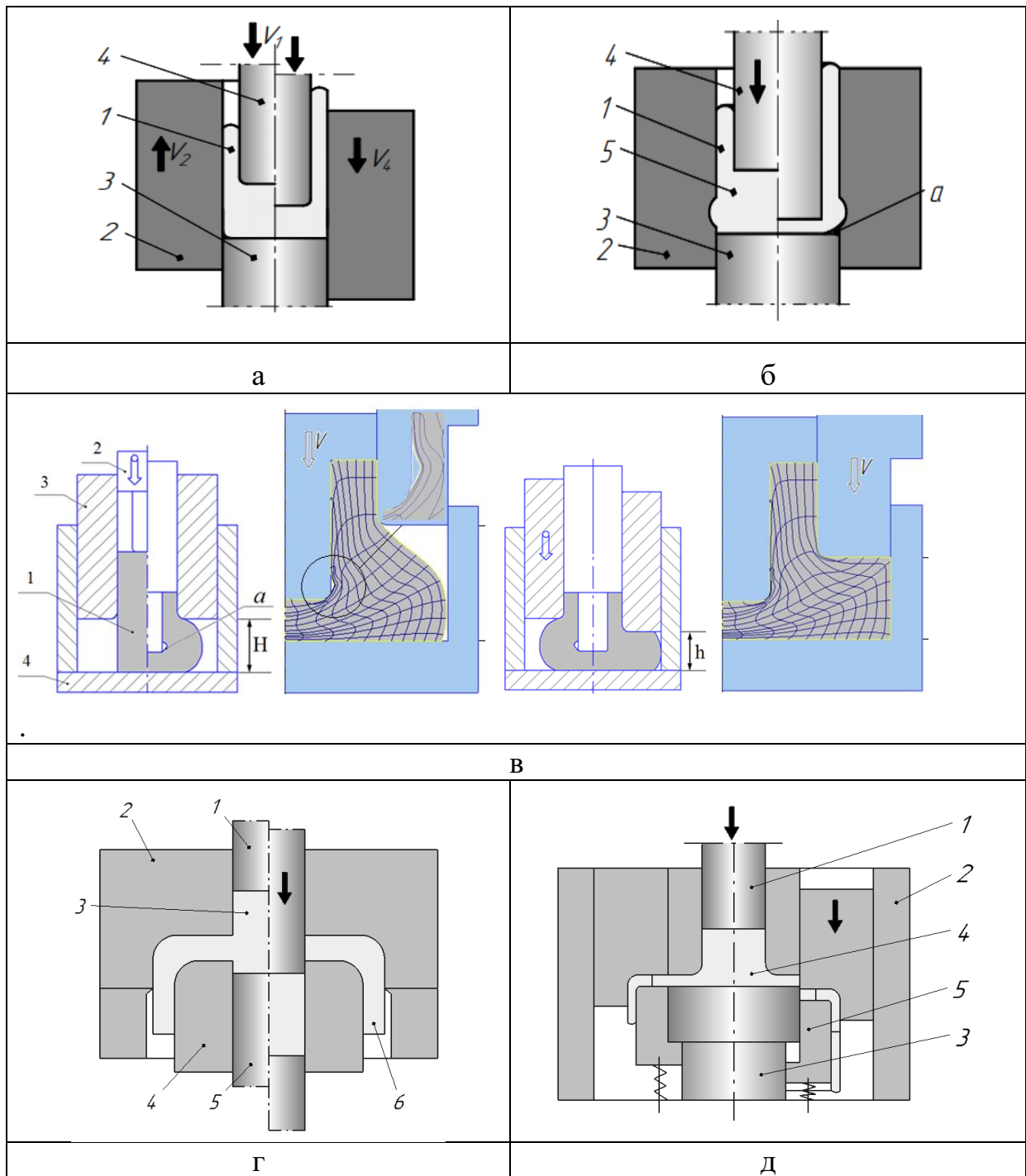


Рис. 5.6 – Способи усунення дефектів типу утягнень при видавлюванні (а-в) і способі отримання порожнистих деталей з отвором (г, д)

Такий бурт на бічній поверхні надає гальмівний вплив на зовнішні шари стінки стакану, що видавлюється, запобігаючи тим самим відходу дна стакану

від торця контрпуансона 3 і створенню утягнення «а». За другим варіантом в нижній частині заготовки метал видавлюється в прямому напрямку в порожнину, яка передбачена в контрпуансоні 3, що призводить до утворення в донній частини стакану технологічного бурту.

Розроблено і досліджено новий спосіб усунення утягнення при комбінованому видавлюванні (рис. 5.6, в), пропонується в ході досліджень, передбачає керування течією металу на етапах видавлювання. Утягнення, поява якої можливе при деяких відношеннях розмірів стінки і фланцю на деталі, усувається наближенням півматриць на заключній стадії процесу [215].

Способи комбінування процесів видавлювання і поділу деталей

Для отримання деталей типу кілець комбінуванням видавлювання з пробивкою-відділенням кільця розроблений спосіб, наведений на рис. 2.2. Для безвідходного виробництва кілець [211 – 213] використовують багатоштучну пруткову заготовку, частина якої спочатку піддають радіальному видавлюванню в поперечну порожнину роз'ємної матриці. Потім отриманий напівфабрикат відокремлюють від заготовки шляхом пробивки (див. рис. 2.2, 5.6). Процес поетапно виконують до повної витрати заготовки.

Розроблено також способи, за якими комбіноване радіально-пряме видавлювання супроводжується відрізкою отриманого напівфабрикату від вихідної багатоштучної заготовки в зоні виходу до радіальної порожнині (рис. 5.6, г) або в зоні радіальної течії металу (рис. 5.6, д) [210] з отриманням деталі типу стакану (втулки) з отвором в дні.

Спосіб комбінованого видавлювання порожнистих деталей (рис. 5.7, а, б) реалізується на устаткуванні, що вміщує здатні до незалежного поздовжнього переміщення (від індивідуальних приводів) робочі інструменти: деформуючі – пуансон 1 і контрпуансон 2; формоутворюючі – матриця, яка вміщує верхню півматрицю 3 і нижню півматрицю 4 [217]. Вихідну підготовлену заготовку 5 розміщують в порожнині матриці (півматриць 3 і 4) до торцю контрпуансону 2 і, впливаючи з швидкістю V_1 пуансоном 1, видавлюють у радіальному напрямку в

поперечний зазор (додаткову прийомну кругову порожнину в матриці), утворений півматрицями 3 і 4, тим самим формуючі фланець деталі. У початковій стадії процесу півматриці 3 і 4 установлені таким чином, що зазор, утворений цими формотворчими інструментами, дорівнює h , а деформований метал тече тільки радіально, без можливості течії у прямому напрямку. Після досягнення металом периферійної зони прийомної порожнини й зіткнення зі стінкою півматриці 4 фланець остаточно формується і півматриця 4 приводиться в рухливий стан. Вона переміщується вниз для того, щоб не перешкоджати в подальшому течії металу. Після цього починається друга основна стадія – стадія прямого видавлювання з роздачею, на якому метал змінює напрямок течії на пряме, тече паралельно осі симетрії, утворюючи стінку і циліндричну порожнисту ділянку деталі. В результаті цього в основній і заключній стадії процесі видавлювання метал має можливість для течії з роздачею (тобто з переміщенням металу в радіальному від центру напрямку) і в прямому напрямку, що потребує значно менших зусиль деформування P .

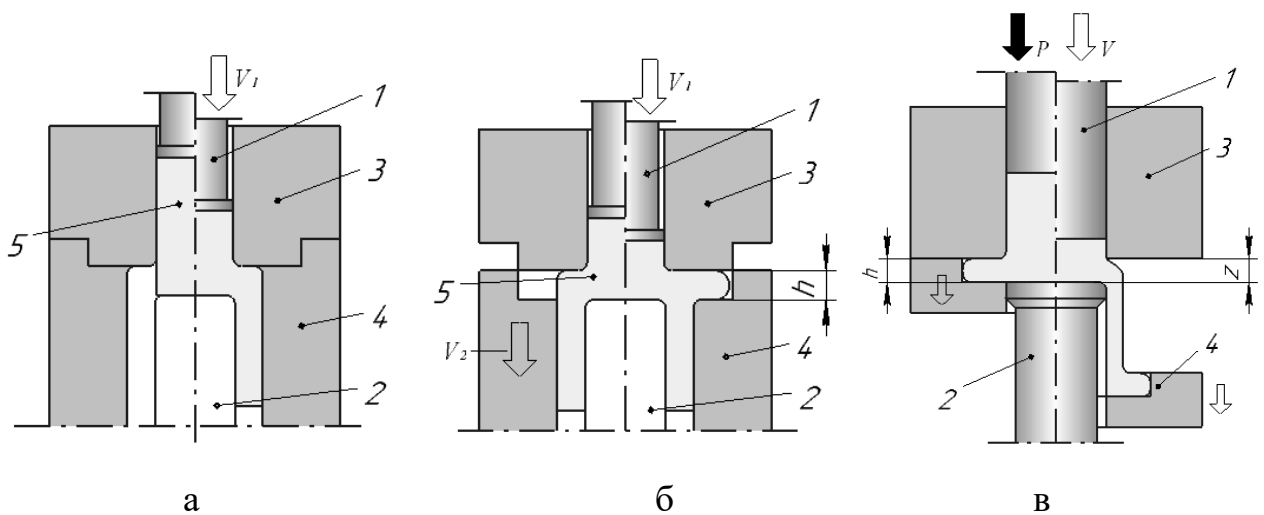


Рис. 5.7 – Спосіб комбінованого видавлювання порожнистих деталей зі складним зовнішнім профілем

Спосіб виготовлення порожнистих деталей шляхом прямого видавлювання з роздачею, при цьому на зовнішньої поверхні деталі у кромки порожнини

формують фланець за рахунок виконання у початкової стадії процесу радіального видавлювання при одночасному обмеженні течії металу у прямому напрямку (рис. 5.7, в) [216]. Застосування способу дозволяє одержувати порожнисті деталі з фасонною зовнішньою поверхнею і з фланцем, розташованим у кромки порожнині деталі, що значно розширює технологічні можливості процесу і номенклатуру деталей, що виготовляються.

Спосіб виготовлення порожнистих деталей шляхом поперечно-прямого видавлювання (рис. 5.8), при цьому під час видавлювання деталі в її донній частині прямим видавлюванням формується технологічний відросток, який видаляється в заключній стадії процесу зворотним переміщенням металу в осередок деформування і тіло деталі [208]. Застосування даного способу дозволяє одержувати порожнисті деталі типу глибоких гільз і з різною товщиною стінки без появи відхилень форми у вигляді утягнень в донній частини порожнини деталі, що значно розширює технологічні можливості процесу і якість деталей, що виробляються.

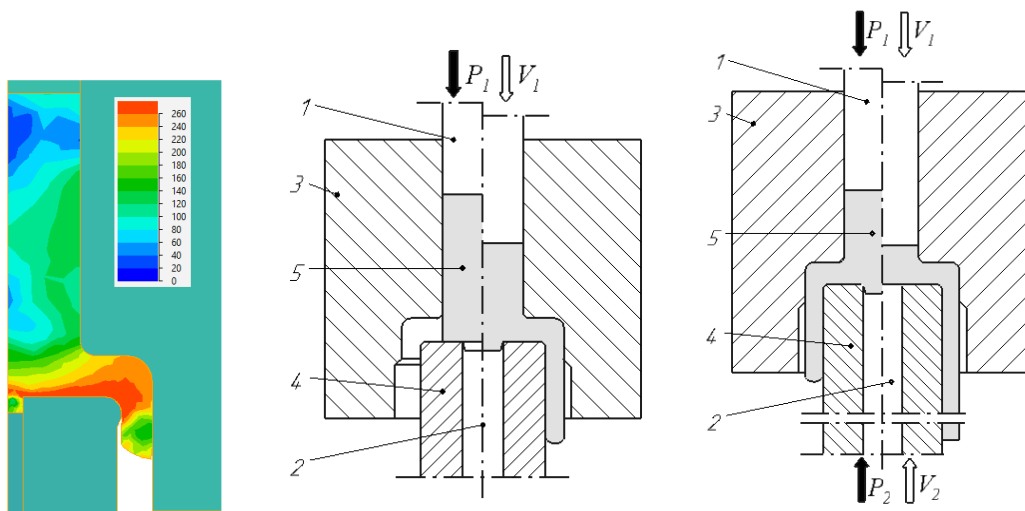


Рис. 5.8 – Спосіб послідовного комбінованого видавлювання деталей типу глибоких гільз

Використання нових способів значно поширює можливості процесів видавлювання за рахунок отримання складних деталей (див. рис. 4.48) і підвищення якості деталей, що штампуються. Отже, це відкриває шляхи для подальшого удосконалення процесів точного об'ємного штампування видавлюванням деталей.

5.3 Технологія і штампове оснащення для процесів поперечно-поздовжнього видавлювання

У машинобудуванні широко використовуються деталі типу глибоких гільз і стаканів, а також порожнисті деталі з фланцями різної форми, такі як корпусу з різним оформленням зовнішньої поверхні і фланця, штуцери, наконечники та ін. До великогабаритним виробам, одержуваних гарячим об'ємним деформуванням, відносяться порожнисті поковки типу чаш, стаканів і гільз.

Результати проведених теоретичних і експериментальних досліджень комбінованого видавлювання використані для розробки технологічних рекомендацій, штампів і технологій точного об'ємного штампування порожнистих деталей типу стаканів і гільз і ін. [247 – 256, 259, 260].

Як приклад розглянемо деталь «гільза» (див. рис. 5.9). Її можна виготовляти різними способами: механічною обробкою або гарячим об'ємним штампуванням. При цьому виготовлення даної деталі холодним видавлюванням також відрізняється різноманітністю можливих варіантів процесу формоутворення. Деталі типу «гільза» є досить поширені в машинобудуванні. До подібних деталей відносяться в тому числі і гільзи піротехнічного пострілу. На основі проведених теоретичних (рис. 5.9, а) та експериментальних досліджень порожнистих деталей була розроблена технологія штампування деталі (табл. 5.1). Деталь виготовляється зі сталі 15. Вимоги по точності відповідають 14 квалітету.

У більшості випадків точність розмірів (квалітет 12) і шорсткість поверхонь, задана в кресленнях для механічної обробки, цілком досяжна і при холодному видавлюванні. У таких випадках припуски не призначаються. Для аналізу можливих варіантів деформування і можливого поєднання різних способів штампування складають діаграму маршрутних технологій. Приклад такого аналізу варіантів виготовлення деталей типу "стакан" способами поперечно-поздовжнього видавлювання), який розроблено за аналогією з діаграм варіантів поперечно-поздовжнього видавлювання Х. Кудо наведено на рис. 1.22 [24, 86, 192]. Всі варіанти отримання порожнистих деталей передбачають видавлювання вихідних суцільних заготовок.

Спосіб традиційного зворотного видавлювання порожнистих деталей типу гільзи або стакану вимагає підготовки відрізаною від прутка заготовки калібруванням і супроводжується, як це показано в п.3.4, значними питомими навантаженнями на інструмент [11, 16, 30, 96, 111].

Для даної деталі був обраний варіант комбінованого радіально-прямого видавлювання і проведено економічне обґрунтування процесу холодного видавлювання порівнянням (за обсягом витрачається матеріалу для отримання готової деталі і вартості вихідної заготовки) базових варіантів технологічних процесів отримання деталей об'ємним штампуванням на пресах і механічною обробкою (див. табл. 5.1).

До переваг розробленої технології можна віднести: відсутність операції калібрування після відрізки заготовки та значно менші енергосилові параметри в процесі послідовного радіально-прямого видавлювання у порівнянні зі зворотнім видавлюванням (2,42 МН проти 4,63 МН).

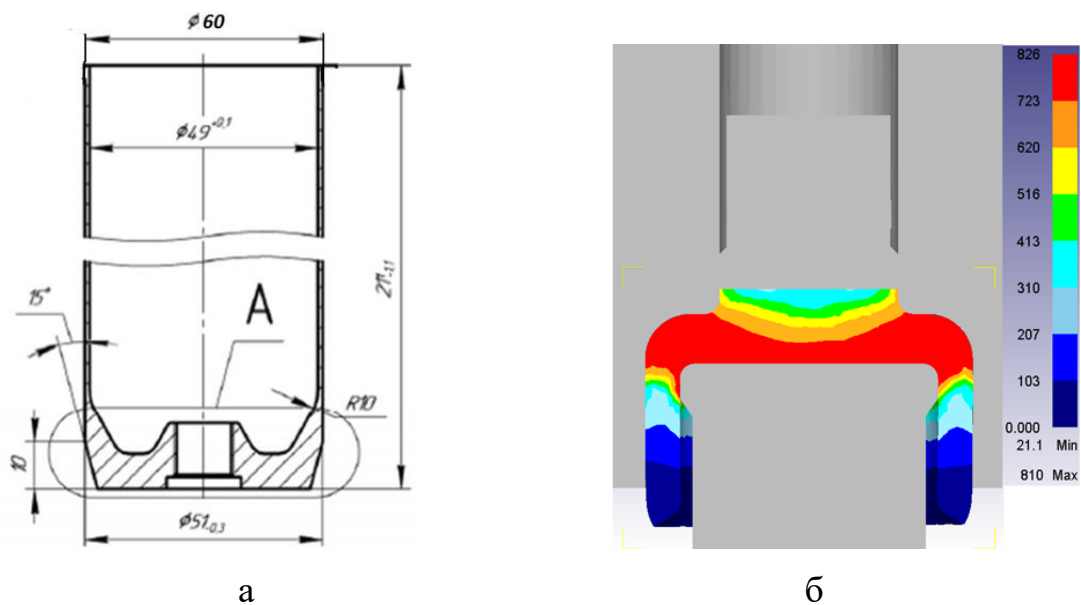
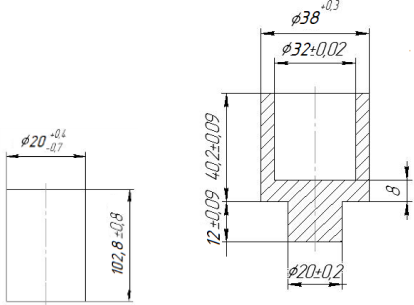
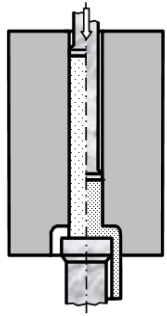
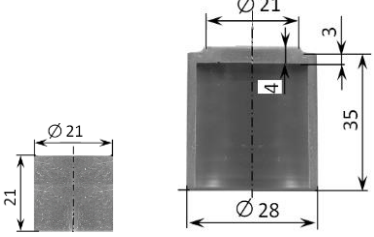
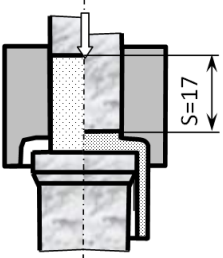
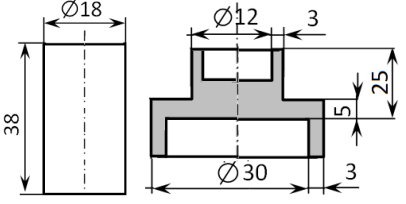
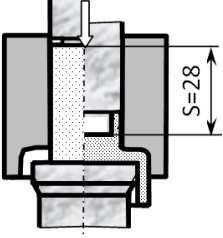
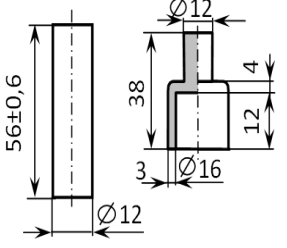
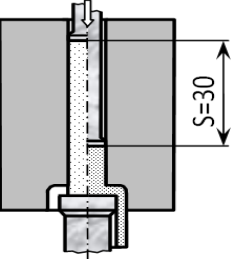
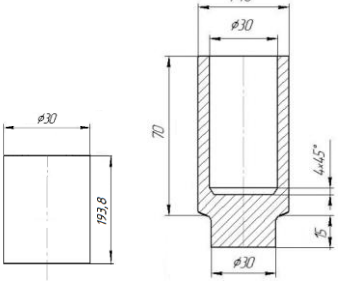
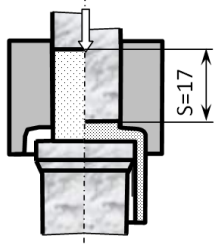


Рис. 5.9 – Деталь типу гільзи (а) та МСЕ-модель процесу послідовного радіально-прямого видавлювання (б)

Таблиця 5.1 – Технологія виготовлення деталі «Гільза» за схемою радіально-прямого видавлювання

Операційний ескіз	Найменування операції
	<p>Матеріал заготовки: сталь 15. Відрізка зміщенням в відрізнаму штампі з диференційним затисненням. Обладнання: автоматичний комплекс для різки прутків силою 1600 кН. Сила різки 963 кН.</p>
Термообробка	Нагрів до 740 - 760 ⁰ С, витримка 3 години, охолодження разом з піччю
Підготовка поверхні заготовки	Фосфатування
Змащення	Нанесення змащення (розчин мила)
	<p>Послідовне комбіноване поперечно-пряме видавлювання. Сила 2,42 МН. Обладнання: чеканочний кривошипно-колінний прес К8336 силою 4,00 МН. Формування днища. Сила 0,93 МН. Обладнання: чеканочний кривошипно-колінний прес К8332 силою 1,60 МН.</p>
Термообробка	Нагрів до 740 - 760 ⁰ С, витримка 3 години, охолодження разом з піччю
Підготовка поверхні заготовки	Фосфатування
Змащення	Нанесення змащення (розчин мила)
	<p>Перша витяжка зі стоншенням. Сила 0,62 МН. Обладнання: прес для холодного видавлювання КБ0034 силою 2,50 МН. Друга витяжка зі стоншенням. Сила 0,42 МН. Обладнання: прес для холодного видавлювання КБ0034 силою 2,50 МН.</p>

Таблиця 5.2 – Технологічні процеси комбінованого видавлювання

	Ескіз заготовки (полуфабриката, виробу)	Схема видавлювання
1	 <p>АМЦМ</p>	
2	 <p>АМГ2</p>	
3	 <p>Л63</p>	
4	 <p>АД31</p>	
5	 <p>Л63</p>	

Після розділення прокату на заготовки і їх термічну обробку для очищення поверхні застосовується механічний метод обробки – галтувальний барабан. Заготовки для очищення від забруднень, а також для видалення задирки, піддають галтуванню з сирими опилками, злегка змоченими бензином і абразивною крихтою. Потім заготовки вивантажують на вібраційне сито і промивають в бензині. Далі здійснюється нанесення підмастильного шару [12].

В якості мастила для видавлювання сталевих деталей застосовується фосфатне покриття з мильної плівкою, а для заготовок з алюмінієвих сплавів технічний жир. Мастило наноситься на підготовлений підмастильний шар зануренням заготовок в ванну з мастилом. Остаточне видалення мастила здійснюється хімічним знежиренням і сушінням відштампованих деталей.

Аналогічно розроблені і інші технології і штампи для деталей з номенклатури підприємств (табл. 5.2). За результатами теоретичних і експериментальних досліджень процесу видавлювання порожнистих деталей з фланцем і по встановленим режимам видавлювання, розроблені методичні рекомендації, технології та штампи для видавлювання деталей з фланцем з номенклатури промислових підприємств.

Розробка штампів для комбінованого видавлювання

Штампи для послідовного комбінованого поперечно-поздовжнього видавлювання містять такі ж робочі частини, що і звичайні штампи для поздовжнього видавлювання: пуансон, матрицю, вузли прямування, знімання і виштовхування, а також блок штампа, що включає взаємопов'язані напрямними вузлами опорні плити, до яких прикріплені опори і одержувачі змінного інструменту. Відмінність полягає в тому, що матриці виконані роз'ємними і штампи забезпечені вузлами затиску (замикання), призначеними для виконання нової функції затиску півматриць, що утворюють при змиканні приймальною поперечну порожнину [86, 192, 194, 263].

Основні обмеження у використанні штампів з роз'ємними матрицями пов'язані з труднощами одночасного забезпечення затиску півматриць і їх розкриття при звороті.

тному ході повзуна преса. Тому крім відомих вимог до штампів (надійність, довговічність, простота налагодження, висока продуктивність), штампи з роз'ємними матрицями повинні забезпечувати щільне стиснення півматриць на всьому протязі деформування і швидке і вільне розмикання при зворотному ході [86].

Найпростіші компоновальні схеми містять підпружинену до рухомої частини штампа півматрицю, яка знаходиться в нерухомому стані в процесі видавлювання. Переваги штампів, в яких замикання поперечно-рознімної матриці здійснюється механічними вузлами (скобами, важелями і т.д.) складається в замиканні сил розкриття в штамповому блоці без їх передачі на повзун преса. Недолік - в труднощі налагодження і забезпечення швидкого розкриття матриць по завершенню видавлювання.

Для поперечно-прямого послідовного видавлювання штампи відрізняються більшою складністю, що обумовлено подовженням виготовлених деталей [86, 192, 263–265].

Штамп для комбінованого видавлювання (рис. 5.10) складається з верхньої 1 і нижньої 7 плит, які напрямляються за допомогою колонок і втулок. Контрпуансон 2 з матрицею 5, яка підпружинена, розміщені в рухомій верхній частині штампу. В нижньої частині штампа на плиті 7 встановлено контейнер 3 з порожниною для матриці і опорною втулкою 8. На плиті 7 закріплено пуансон 6 і товкачі 10, які взаємодіють з виштовхувачем преса. Заготовку укладають в торець пуансону 6 і фіксують кільцем. При опусканні верхньої плити 1, матриця 5 стикається з поверхнею втулки 8 і сумісно з пуансоном 6 утворюють замкнену порожнину для видавлювання. За допомогою защелок (ригелів) 4 матриця утримується в замкнутому стану в процесі деформування. При подальшому робочому ході преса, за рахунок переміщення і впливу контрпуансона 2, відбувається деформація заготовки.

Штамп для протягування гільзи 1 (рис. 5.11) складається з верхньої і нижньої плит, які напрямляються за допомогою стандартних пар колонок-втулок. Матриця 2 і бандаж 11 розміщені в контейнері, який встановлено на нижньої плиті штампу.

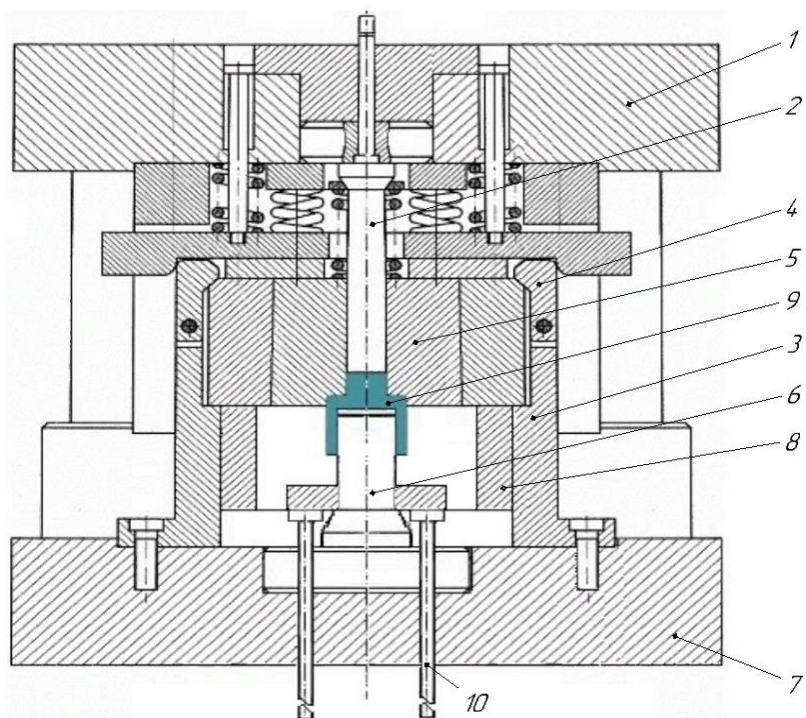


Рис. 5.10 – Штамп для комбінованого поперечно-прямого видавлювання деталей типу гільзи

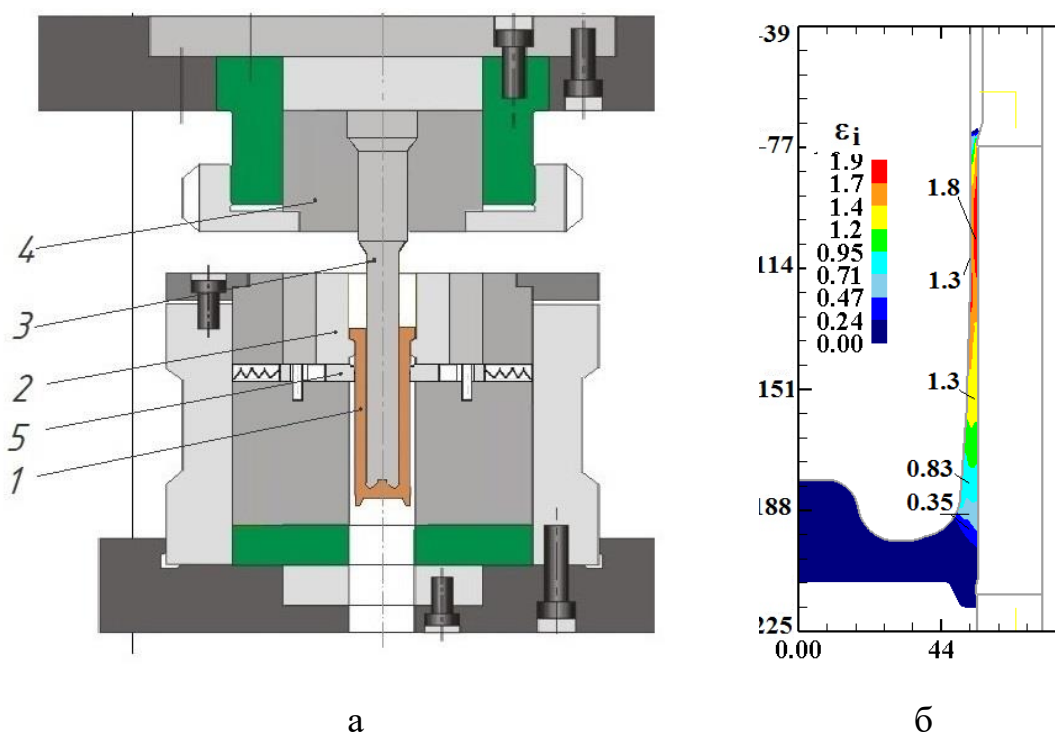


Рис. 5.11 – Штамп для протягування з потоншенням стінки гільзи (а) і поля деформацій при протягуванні (б)

Заготовку 1 укладають в матрицю 2. При опусканні верхньої плити, пуансон 3 товкає заготовку через матрицю і відбувається деформація заготовки з стоншенням стінки. При зворотному ході преса, підпружинений знімач 5 знімає деталь з пуансону і деталь видаляється через підштампову плиту.

Конструкція аналогічного штампу для послідовного видавлювання порожнистих деталей з матрицею, яка спирається на гідроподушку, наведено на рис. 5.12. Відмінність в тому, що ригеля для закриття матриці розташовані у верхньої частині штампу.

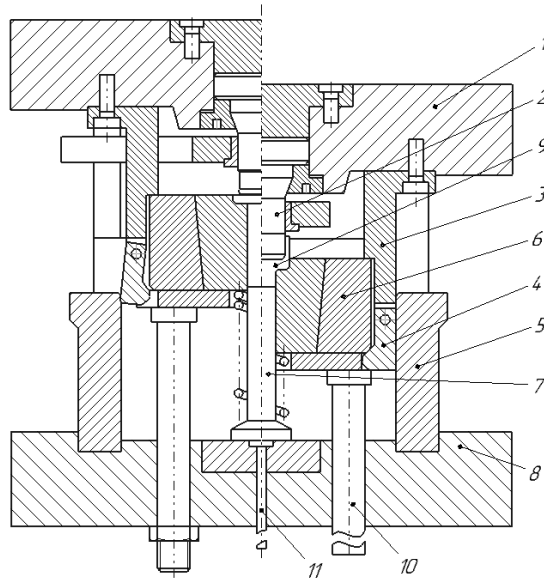


Рис. 5.12 – Штмп для послідовного комбінованого видавлювання з рухливою матрицею

Розроблені технологічні рекомендації, процеси і креслення оснащення для видавлювання деталей передані для промислового освоєння на ПрАТ НКМЗ і ПрАТ ДЗМВ. Ефективність нових технологій забезпечується за рахунок зниження матеріаломісткості і трудомісткості виробництва, розширення номенклатури деталей, підвищення якості деталей і надійності технологічного оснащення (див. додаток 3). Пайовий ефект від впровадження склав 420 тис. гривень.

Висновки

1. Розроблено технологічні рекомендації та методика проектування процесів і штампів за схемами комбінованого поперечно-прямого видавлювання порожнистих деталей на основі створеної бази розрахункових схем і програмних

продуктів, що забезпечує зниження витрат і часу на конструкторсько-технологічну підготовку виробництва.

2. Рекомендовані залежності для визначення енергосилових параметрів процесу та аналізу формоутворення заготовки, що отримані на основі енергетичного балансу потужностей з урахуванням модулів з криволінійними границями.

3. Для розрахунку величини приведенного тиску та аналізу поетапної формозміни напівфабрикату створена програма з використанням безкоштовного середовища розробки Turbo Delphi Explorer, що забезпечує зниження витрат і часу на підготовку технологічного процесу.

4. Запропоновано спосіб усунення дефекту типу утягнення у складнопрофільованих порожнистих деталях. Новизну способу підтверджено патентом України.

5. Розроблено технологічні процеси для отримання порожнистих деталей за новими схемами поперечно-прямого видавлювання, а також конструкції штампового оснащення для реалізації цих способів.

6. Розроблені і передані для промислового освоєння технологічні рекомендації для виготовлення деталей з фланцем і стрижнем на ПрАТ «НКМЗ» і ПрАТ «ДЗМВ». Результати досліджень використовуються в навчальному процесі в розрахункових та проектних роботах студентів та магістрів спеціальності «Металургія-ОМТ».

Результати досліджень та конструкторсько-технологічних розробок відображені в опублікованих роботах [215, 261, 262, 265].

ВИСНОВКИ

Дисертаційна робота присвячена вирішенню науково-технічних завдань з розширення можливостей і підвищення ефективності точного об'ємного штампування за рахунок застосування способів послідовного комбінованого видавлювання і зменшення енергосилових параметрів, забезпечення якості і розширення номенклатури виробів, що штампуються.

1. Аналіз стану питання дослідження і застосування у виробництві процесів отримання порожнистих деталей показав перспективність технологій ТОШ, при цьому процеси за комбінованими схемами видавлювання можуть дозволити отримання виробів більш складного профілю і типорозміру за один технологічний перехід із меншими енерговитратами. Обмеженням щодо їх впровадження у виробництво є недостатня вивченість технологічних режимів деформування, особливо щодо способів послідовного комбінованого видавлювання з роздачею.

2. Отримано на основі енергетичного методу верхньої оцінки (балансу потужностей) залежності енергосилових параметрів для плоскої і осесиметричної задач послідовного прямого видавлювання з роздачею із застосуванням як прямолінійних, так і криволінійних модулів і встановлено, що застосування пропонованого трикутного криволінійного модулю дозволяє за рахунок зниження величин розриву швидкостей на межах модулів суттєво (до 22 %) знизити верхню оцінку силових параметрів у порівнянні з модулями з виключно радіальною течією і прямокутною формою і більш точно оцінити поетапне навантаження при комбінованому видавлюванні.

3. Отримали подальший розвиток на основі енергетичного методу моделі штампування порожнистих деталей при послідовному поперечно-поздовжньому видавлюванні з урахуванням впливу схем деформування та умов тертя, що дозволило підвищити точність прогнозування зусиль формоутворення деталей і прогнозувати граничні можливості з точки зору навантаження на інструмент. Виявлено, що основними факторами, які впливають на силовий режим процесів є відносні розміри дна, стінки і порожнини деталі. Збільшення відносного (до радіусу заготовки) радіусу порожнини веде до зросту приведенного тиску до 33 %, а зміна відносної товщини стінки стакану s/h з 0,8 до 0,4 збільшує тиск деформування на 10 %.

4. Розроблені розрахункові залежності для технологічних режимів деформування відносно складних порожнистих деталей з конічними донами (фланцевими ділянками), в яких враховано вплив проміжного модулю для фланцевої зони перемінної висоти і що дає можливість підвищити точність визначення силових параметрів при комбінованому видавлюванні. Відхилення цих параметрів від експериментальних даних складає у середньому 4%. Зміна відносно висоти порожнини під фланцеву зону (товщині дна) від 0.2 до 0.8, при інших рівних параметрах деталі, призводить до зменшення приведенного тиску на 22–30 %; при $\mu = 0.08$ і до 40% при $\mu = 0,20$. Встановлено, що контактне тертя значно впливає на силовий режим процесу, особливо при кутах нахилу поверхні фланцевої зони (дна стакану) вище 5° .

5. Методом скінченних елементів для осесиметричного деформування встановлено залежності для визначення поетапної зміни сил, розмірів напівфабрикату з врахуванням впливу геометричних параметрів інструмента, умов тертя та схем видавлювання, які дозволили прогнозувати можливість отримання порожнистих деталей із заданими параметрами альтернативними способами прямого і поперечно-прямого видавлювання з роздачею. Показано, що в порівнянні зі зворотним видавлюванням деталей тих же розмірів, пряме видавлювання з роздачею потребує зусилля, меншого до 30%. Спостерігається зменшення сил при зростанні величині кута матриці, оскільки знижується ступень обтиснення металу на зоні розвороту. Сили на верхньому рухомому контрпуансоні і нижньому пуансонах відрізняються, при цьому зі зростанням кута сили на пуансоні поступово перевищують. Раціональне значення кута нахилу матриці при плоскій і осесиметричній деформації встановлюється з однакових правил і відповідає рівності площ входу і виходу з модулю, що розглядається.

6. Моделюванням МСЕ напружено-деформованого стану заготовки на етапах прямого і поперечно-прямого видавлювання встановлено немонотонний характер зміни компонентів напруженого стану в осередку деформування. На основі результатів поетапного аналізу побудовані шляхи деформування і виявлені небезпечні жорсткі зони з додатними показниками напруженого стану, що дає змогу визна-

чити граничні ступені деформації і технологічні можливості способу. Оцінка витрати ресурсу пластичності показала, що при досягненні в процесі деформування у фланцевої зоні значення граничного ступеня деформації $\epsilon_{\max} = 0,9$ виникає небезпека руйнування напівфабрикату як на периферії зоні, так і в зоні розвороту.

7. За результатами теоретичних та експериментальних досліджень силових режимів і напружено-деформованого стану заготовок встановлені закономірності навантаження деформувальних і формоутворюючих інструментів і відхилення формі порожнистих деталей при штампуванні способами послідовного комбінованого видавлювання. Підтверджена можливість виготовлення деталей з перемінною товщиною стінки, а також можливості комбінування схем послідовного і суміщеного видавлювання в одному процесі, що забезпечує розширення номенклатури за рахунок отримання складних порожнистих виробів типу стакану з фланцем в придонній частині. Пропоновано спосіб усунення дефекту типу утягнення у складнопрофільованих порожнистих деталях.

8. Розроблені рекомендації для проектування процесів і штампів комбінованого прямого і поперечно-прямого видавлювання з роздачею забезпечують зниження витрат і часу на технологічну підготовку виробництва, а нові технології штампування порожнистих деталей – підвищення ефективності виробництва. Методичні матеріали, рекомендації з розрахунку і проектування процесів і оснащення штампування порожнистих деталей передані для освоєння на промислові підприємства. Результати досліджень і відповідні програми використовуються студентами спеціальності «Металургія-ОМТ» при виконанні проектних та практичних робіт.

СПИСОК ВИКОРИСТАНИХ ДЖЕРЕЛ

1. Унксов Е.П., Джонсон У., Колмогоров В.Л., Огородников В.А. и др. Теорияковки и штамповки. Под ред. Унксова Е.П., Овчинникова А.Г. Москва: Машиностроение. 1999. 598 с.
2. Овчинников А.Г. Основы теории штамповки выдавливанием на пресах. Москва: Машиностроение. 1983. 200 с.
3. Степанский Л.Г. Расчеты процессов обработки металлов давлением. Москва: Машиностроение. 1982. 217 с.
4. Джонсон В., Кудо Х. Механика процессов выдавливания металла. Москва: Металлургия. 1966. 317 с.
5. Шофман Л.А. Теория и расчеты процессов холодной штамповки. Москва: Машиностроение. 1964. 375 с.
6. Колмогоров В.Л. Механика обработки металлов давлением. Москва: Металлургия. 1986. 688 с.
7. Евстратов В.А. Теория обработки металлов давлением. Харьков: Вища школа. Изд-во при Харьк. ун-те. 1981. 248 с.
8. Алюшин Ю.А., Еленев С.А. Теоретические основы энергетических методов расчета процессов ОМД: Учебное пособие. Ростов н/Д : РИСХМ. 1987. 106 с.
9. Сопротивление материалов пластическому деформированию в приложениях к процессам обработки металлов давлением. Под ред. д.т.н., проф. А.В. Лясникова. Санкт Петербург: Внешторгиздат – Петербург, 1995. – 527 с.
10. Макушок Е.М., Матусевич А.С., Северденко В.П., Сегал В.М. Теоретические основыковки и горячей объемной штамповки. Минск: Наука и техника, 1968. 408 с.
11. Евстратов В.А. Основы технологии выдавливания и конструирования штампов. Харьков: Вища школа. Изд-во при Харьк. ун-те. 1987. 144 с.
12. Воронцов А.Л. Теория и расчеты процессов ОМД : уч.пос.: в 2 т. Москва: МГТУ им. Н.Э. Баумана. 2014. ISBN 978–5–70038–3916–4.
13. Данченко В. М, Гринкевич В. О., Головки О. М. Теорія процесів обробки металів тиском. Дніпропетровськ : Пороги. 2008. 370 с.
14. Данилин Г. А., Огородников В. П. Теория и расчеты процессов комбинированного пластического формоизменения. Санкт-Петербург : БГТУ. 2004. 304 с.

15. Дель Г. Д. Технологическая механика. Москва : Машиностроение. 1978. 174 с.
16. Дмитриев А. М., Воронцов А. Л. Технологияковки и объемной штамповки. Часть 1. Объемная штамповка выдавливанием: учебник для вузов. Москва : Машиностроение–1. 2005. 500 с.
17. Ренне И. П. Экспериментальные методы исследования пластического формоизменения в процессах обработки металлов давлением с помощью делительной сетки. Тула. 1970. 147 с.
18. Огородников В. А. Деформируемость и разрушение металлов при пластическом формоизменении. Киев: УМК ВО. 1989. 152 с.
19. Калпин Ю. Г., Перфилов В. И., Петров П. А., Рябов В. А., Филиппов Ю. К. Сопротивление деформации и пластичность металлов при обработке давлением. Москва : Машиностроение. 2011. 244 с.
20. Грушко А. В. Карты материалов в холодной обработке давлением : монография. Винница : ВНТУ. 2015. 348 с.
21. Матвийчук В. А., Алиев И. С. Совершенствование процессов локальной ротационной обработки давлением на основе анализа деформируемости металлов : монография. Краматорск : ДГМА. 2009. 268 с.
22. Аксенов Л.Б. Системное проектирование процессов штамповки. Ленинград: Машиностроение. 1990. 240 с.
23. Neugebauer R. Umform- und Zerteiltechnik. Manuskript. Herausgeber: Prof. Chemnitz: Fraunhofer-institut IWU. 2005. 632 p.
24. Kudo H., Avitzur B., Yoshiki T. Cold forging of hollow cylindrical components having an intermediate flange. Ubet analysis and experiment. *CIRP Annalen*. 1980. 1, pp. 129-133.
25. Fereshteh-Saniee F., Daneshzad-Moghaddam B. A new CAD system for finisher die design of an axisymmetric forging component with arbitrary profile. *J. Mater. Process. Technol.* 2004. 6, pp. 157-163.
26. Евстратов В.А., Кузьменко В.И., Торяник В.В. и др. Методологическая база САПР переналаживаемых штампов для выдавливания. *Кузнечно-штамповочное производство*. 1992. 1. С. 10-11.
27. Холодная объемная штамповка: Справочник. Под ред. Навроцкого Г.А. Москва: Машиностроение. 1973. 496 с.
28. Головин В.А., Евстратов В.А., Рудман Л.И. Холодная и полугорячая штамповка на прессах: методические рекомендации. Москва.: НИИМАШ. 1981. 73 с.

29. Авдеев В.М., Аксенов Л.Б., Алиев И.С. и др. Изготовление заготовок и деталей пластическим деформированием; под ред. К. Н. Богоявленского, В. В. Риса, А. М. Шелестеева. Ленинград : Политехника. 1991. 351 с.
30. Ковка и штамповка: Справочник в 4 т.; Под ред. Е.И. Семенова и др. - Москва: Машиностроение, 1987. Т.3: Холодная объемная штамповка; Под ред. Г.А. Навроцкого. 384 с.
31. Кузнецу-штамповщику: Справочное пособие. Под ред. Л.Н. Соколова. Донецк: Донбас. 1986. 144 с.
32. Артес А.Э. Холодная объемная штамповка в мелкосерийном и серийном производстве. Москва: НИИМАШ. 1982. 58 с. 30
33. Экономичные методы формообразования деталей. Под ред. К. Н. Богоявленского и В. В. Риса. Ленинград: ЛПИ. 1984. –144 с. 37
34. Алифанов А.В., Захаревич Л.В., Макушок Е.М., Оленин Л.Д. Технологические процессы пластического деформирования в машиностроении. Минск: Наука и техника. 1989. 208 с. 87
35. Liewald M., Felde A., Völkl R. and an. Stand der Forschung und Entwicklung im Bereich der Verfahren der Kaltmassivumformung in Europa. www.umformtechnik.net/binary.../2516505_001xx0411ut_ifu.pdf .
36. Алиев І.С. Методи пошуку нових технологічних способів видавлювання. Теорія та практика обробки матеріалів тиском. Колективна монографія. Запоріжжя: Мотор-Січ. 2016. С. 364–485. ISBN 978-966-2906-60-8.
37. Zhang S.H., Wang Z.R., Mater J. Some new features in the development of metal forming technology. *Process. Technol.* 2004. 1, pp 39-47.
38. Balendra R., Qin Y., Mater J. Research dedicated to the development of advanced metal-forming technologies. *Process. Technol.* 2004. 2, pp. 144-152.
39. Liewald M., Felde A. Die Produkthanforderungen bestimmen die zukünftigen kompetenzen in der massivumformung – ein situations bericht des Instituts für Umformtechnik. *Internationale Konferenz: Neuere Entwicklungen in der Massivumformung*. 17–18.05.2011. Fellbach. S. 207–244. ISBN 978–3–88355–386–3.
40. Алиев И.С., Еремин В.П. Интенсификация технологических процессов выдавливания полых деталей. *Совершенствование процессов и машин ОМД*. Киев: УМК ВО. 1988. С. 9-18.
41. Алиева Л. И., Жбанков Я. Г. Перспективы развития процессов точной объемной штамповки. *Вісник ДДМА : зб. наук. праць*. Краматорськ : ДДМА, 2008. 1 (11). С. 13–19.

42. Артес А. Э. Алюминиевые сплавы в производстве деталей механизмов и машин (Штампованные поковки). Методические указания. Москва : МГТУ «Станкин». 2004. 56 с.
43. Басалаев Э. П., Басалаев Д. Э. Проблемы интенсификации процессов холодной обработки металлов давлением. *Кузнечно-штамповочное производство. Обработка материалов давлением*. 2000. 9. С. 20–23.
44. Соловцов С.С. Безотходная разрезка сортового проката в штампах. Москва : Машиностроение. 1985. 176 с.
45. Субич В. Н., Демин В. А., Шестаков Н.А., Власов А.В. Штамповка с кручением: монография. Москва : МГИУ. 2008. 389 с.
46. Кухарь В. В. Профилирование заготовок продольным изгибом под объемную штамповку поковок с изогнутой осью : монография. Мариуполь : ПГТУ. 2016. 181 с.
47. Яковлев С. П., Чудин В. Н., Яковлев С. С., Соболев Я. А. Изотермическое деформирование высокопрочных анизотропных металлов. Тула: Машиностроение–1. 2003. 427 с.
48. Строганов Г. Б., Кайбышев О. А., Фаткуллин О. Х. Сверхпластичность при обработке материалов давлением. Москва: МААТИ–РГТУ. 2000. 93 с.
49. Einsatzpotenzial des Tixschmiedens. *Technica*. 2002. 10. S. 12–16.
50. Edited by Gerhard Hirt and Reiner Kopp. Thixoforming. Semi–solid Metal Processing. Wiley–VCH Verlag GmbH. 2009. 474 p. Online ISBN 9783527623969.
51. Спусканюк В. З. Развитие теории и методов гидроэкструзии. *Удосконалення процесів і обладнання обробки тиском в металургії і машинобудуванні : зб. наук. пр.* Краматорськ: ДДМА, 2002. С. 206–215.
52. Калюжный В. Л., Бердов Е. Г., Шамарин Ю. Е., Стеценко Т. К. Холодное выдавливание деталей сложной формы из алюминиевых сплавов. *Технология и организация производства*. 1989. 4. С. 4–6.
53. Розов Ю. Г. Технологии изготовления прецизионных трубчатых изделий холодным пластическим деформированием : монография. Херсон: Изд–во ХНТУ. 2013. 336 с.
54. Барыкин Н. П. Валеев И. Ш., Валеева А. Х. Влияние электроимпульсной обработки на технологическую деформируемость в процессах ОМД. *Прогрессивные методы и технологическое оснащение процессов ОМД: сб. тезисов междунар. НТК*. Санкт-Петербург. 2005. С. 31–34.

55. Агеев Н.П. Технологические возможности процессов объемной штамповки обкатыванием на сферодвижном прессователе. Предельные деформации. *Металлообработка*. 2002. 1. С. 25-31.

56. Столяров И. И., Ромашкин В. А., Суслов А. А., Михаленко Ф. П. Холодная листовая и объемная штамповка в ОАО «Заволжский моторный завод». *Кузнечно-штамповочное производство. Обработка материалов давлением*. 2000. 12. С. 11–15.

57. Гафуров Р. М., Михаленко Ф. П. Прогрессивные технологии холодной объемной штамповки в ОАО «ГАЗ». *Кузнечно-штамповочное производство. Обработка материалов давлением*. 2000. 4. С. 14–18.

58. Spezialist für die Kaltmassivumformung. *Umformtechnik*. 2001. 2. P. 30–32.

59. Бирбраер Р. А., И. Ф. Брыкин, Е. Ю. Горбунов Повышение эффективности производства на примере изготовления заготовок корпусов автомобильных свечей. *Кузнечно-штамповочное производство. Обработка материалов давлением*. 2004. 6. С. 17–19.

60. Казаченок В.И. Штамповка с жидкостным трением. Москва: Машиностроение. 1978. 77 с.

61. Басалаев Э.П., Басалаев Д.Э., Краснов К.В. Эффект восстановления (возврата) пластических свойств металла при знакопеременном деформировании. *Механика деформируемого твердого тела и обработка металлов давлением. Сб. научн. тр.* Тула: ТулГУ. 2000. С. 185-196.

62. Валиев Р.З., Александров И.В. Парадокс интенсивной пластической деформации металлов. *Доклады РАН*. 2001. 1. С. 34-37.

63. Шibaков В.Г., Гончаров С.Н., Шibaков Р.В. Интенсивное пластическое деформирование выдавливанием. *Кузнечно-штамповочное производство - ОМД*. 2004. 3. С. 31-33.

64. Бейгельзимер Я. Е., Варюхин В. Н., Орлов Д. В., Сынков С. Г. Винтовая экструзия – процесс накопления деформаций. Донецк : Фирма ТЕАН. 2003. 87 с.

65. Шестаков Н. А., Субич В. Н., Шукшин А. В. Технология получения объемных заготовок с мелкозернистой структурой. *Кузнечно-штамповочное производство. Обработка материалов давлением*. 2013. 8. С. 26–34.

66. Тюленев Д.Г., Шолом В.Ю., Пузырьков Д.Ф. Новые смазочные материалы для холодной объемной штамповки. *Кузнечно-штамповочное производство -ОМД*. 2003. 9. С. 6.

67. Hafis S. M., Ridzuan M. J. M., Farahana R. N., Amran Ayob, Syahrullail S. Paraffinic mineral oil lubrication for cold forward extrusion: Effect of lubricant quantity and friction. *Tribology International* 60. 2013. p. 111–115.
68. Пасько А. Н. Холодная объемная штамповка осесимметричных заготовок: монография. Тула: Изд-во ТулГУ, 2004. 252 с.
69. Гусинский В. И. О возможностях процессов холодного прессования. *Разработка и исследование технологических процессов ОМД*. Москва : Машиностроение. 1968. С. 45–56.
70. Алиева Л. И., Борисов Р. С. Формообразование утолщений на полых и сплошных заготовках. *Удосконалення процесів і обладнання обробки тиском в металургії і машинобудуванні : зб. наук. пр.* Краматорськ – Слов'янськ: ДДМА. 2003. С. 262–267.
71. Евстратов В. А., Матвиенко А. В., Крахт В. Б. и др. Выдавливание тонкостенных деталей с резьбовыми поверхностями. *Кузнечно-штамповочное производство. Обработка материалов давлением*. 2001. 5. С. 20–22.
72. Murata M., Kuboki T., Kobayashi M., Yamazaki H. Influence of billet material of extruded circular tube with spiral projections on inside wall. *Proceedings of the Int. Conf. on Metal Forming "Metal Forming 2012" 16-19.09.2012, AGH. Krakow*. P. 463–466.
73. Газизов Б. Я., Трусов В. А. Технологические возможности термофрикционной формовки стержневых заготовок. *Кузнечно-штамповочное производство*. 1981. 7. С. 8–10.
74. Михаленко Ф.П., Шнейберг А.М., Кошелев О.С. и др. Экспериментальное исследование деформированного состояния при комбинированном обратном выдавливании стаканов. *Кузнечно-штамповочное производство. Обработка материалов давлением*. 2003. 3. С. 3–8.
75. Логинов Ю.Н. Вращение матрицы как способ расширения возможностей процесса прессования. *Кузнечно-штамповочное производство. Обработка материалов давлением*. 2009. 7. С. 22–26.
76. Радченко С.Ю. Основные технологические процессы валковой штамповки. *Кузнечно-штамповочное производство. Обработка материалов давлением*. 2003. 4. С. 18–30.
77. Артес А.Э. Технологические процессы изготовления поковок из трубных заготовок. *Кузнечно-штамповочное производство. ОМД*. 2003. 11. С. 25-31.

78. Дмитриев А.М., Коробова Н.В. Изготовление поковок деталей из легированных сталей холодной штамповкой выдавливанием. *Заготовительные производства в машиностроении*. 2016. 2. С. 12–16.
79. Yamin Hu, Zhouyi Lai, Yucheng Zhang. The study of cup–rod combined extrusion processes of magnesium alloy (AZ61A). *Journal of Materials Processing Technology* 2007. P. 649–652.
80. Janssen S. Napf-Ruckwartsflie pressen von Magnesiumknetlegierungen. *Maschinenmark*. 2000. 23. P. 30–32.
81. Рудович А.О., Клушин В.А. и др. Ресурсосберегающие технологии на КИЗ «СИТОМО». *Материалы конференции «Прогрессивные технологии обработки материалов давлением», в двух частях. Часть 1.* – Москва: УП «Техно-принт», 2004. С. 153–160.
82. Zadshakoyan M., Jafarzadeh H., Abdi E. Sobbouhi. Injection forging of splines using numerical and experimental study. *World Academy of Science, Engineering and Technology*. 2009. 52. P. 410–415.
83. Митькин А.Н., Быков И.А., Митькин Ю.А. Разработка и внедрение процессов холодной объёмной штамповки в автомобилестроении (К 30–летию лаборатории холодной объёмной штамповки НПО «НИИавтопром»). *Кузнечно-штамповочное производство*. 1991. 1. С. 12–14.
84. Kondo K. Divided flow method. *60 Excellent Inventions in Metal Forming*. Springer–Verlag. Berlin–Heidelberg. 2015. P. 301–305. ISBN 978–3–662–46311–6.
85. Qin Y., Balendra R. An approach for the forming of large–thickness–flange components by injection forging. *Journal of Materials Processing Technology*. 145. 2004. P. 153–162.
86. Алиева Л. И. Совершенствование процессов комбинированного выдавливания : монография. Краматорск: ООО «Тираж–51». 2018. 352 с. ISBN 978-966-379-846-2.
87. Алиев И.С., Корденко М.Ю., Самоглядов А.Д. Комбинированное выдавливание полых конических деталей. *Обработка материалов давлением*. Краматорск : ДГМА, 2018. 2 (47). С. 90–95.
88. Дмитриев А.М., Воронцов А.Л. Выдавливание полых изделий с раздачей заготовки в движущейся матрице. *Вестник машиностроения*. 2004. 10. С. 55–61.
89. Алиев И.С. Технологические возможности новых способов комбинированного выдавливания. *Кузнечно-штамповочное производство*. 1990. 2. С. 7–10.

90. Чучин О.В., Алиева Л. И. Комбинированное последовательное радиально-прямое выдавливание полых деталей. *Совершенствование процессов и оборудования обработки давлением в металлургии и машиностроении: сб. науч. тр.* Краматорск: ДГМА, 2002. С. 352–355.
91. Алиев И.С., Чучин О.В. Технологические процессы выдавливания с раздачей. *Удосконалення процесів і обладнання обробки тиском в металургії і машинобудуванні. Зб. наук. пр.* Краматорськ: ДГМА. 2003. С. 328–334.
92. Ренне И.П., Сумарокова А.И. Технологические возможности процесса свободного выдавливания полых изделий. *Кузнечно-штамповочное производство.* 1987. 6. С. 25–26.
93. Алиева Л.И., Борисов Р.С. Анализ силового режима и формоизменения при поперечном выдавливании деталей с отрезками. *Кузнечно-штамповочное производство. ОМД.* 2007. 11. С. 9–11.
94. Алиев И.С. Технологические процессы холодного поперечного выдавливания. *Кузнечно-штамповочное производство.* 1988. 6. С. 1–4.
95. Voelkner W., Mewes H.J. Verfahrenskombination Stauchen und Seitwärtsauspressen. *Fertigungstechnik und Betrieb.* 1971. 7. S. 151.
96. Гришин В.М., Гришин Д. В. Совершенствование процессов выдавливания полых осесимметричных деталей. *Кузнечно-штамповочное производство.* 1996. 6. С. 12–15.
97. Mletzko Ch., Liewald M., Felde A., Schiemann T. Napf-Fließpressen mit mehreren bewegten Werkzeugelementen zur Reduzierung der Stempelkraft. *Schmiede JOURNAL.* 2012. September S. 30–33.
98. Obermaier Ch. Untersuchungen zum Werkstofffluss der Aluminiumlegierung EN AW 1050A beim kombinierten Fließpressen. *Beiträge zur Umformtechnik.* Universität Stuttgart. 2017.
DOI:https://elib.uni-stuttgart.de/bitstream/11682/9683/3/IFU_82_Obermaier.pdf
99. Калюжний В.Л. Математичне моделювання процесу холодного видавлювання з протитиском стаканів методом скінчених елементів. *Наукові вісті НТУ України «КПІ».* 2001. 4. С. 88–93.
100. Hayashi K., Osakada K. Extrusion of Scroll against counter pressure. *60 Excellent Inventions in Metal Forming.* Springer-Verlag. Berlin-Heidelberg, 2015. P. 330–335. ISBN 978-3-662-46311-6.

101. Журавлев А. З., Верзилов Ю. Н., Кузнецова Г. А. Безотходное изготовление втулок машин для животноводческих ферм. *Кузнечно-штамповочное производство*. 1983. 7. С. 7–9.

102. Пат. 68115А Україна, В21К21/00. Спосіб виготовлення деталей з наскрізним отвором. Алієва Л.І., Лобанов О.І., Савчинський І.Г., Сивак К.І. u2003109157; заявл. 10.10.2003; опубл. 15.07.2004. Бюл. 7.

103. Постолакий П.И., Тимошенко В.А. Безотходная штамповка деталей кольцевой формы. *Изв. вузов. Машиностроение*. 1982. 11. С. 138–142.

104. Henry R., Liewald M. Numerical investigation of manufacturing hollow preforms by combining the processes backward cup extrusion and piercing. *NUMIFORM 2016 conference proceedings*. (Troyes/ France, 2016). DOI: <https://doi.org/10.1051/mateconf/20168010007>

105. Pepelnjak T., Milutinović M., Plančak M. The Influence of extrusion ratio on contact stresses and die elastic deformations in the case of cold backward extrusion. *Strojniški Vestnik. Journal of Mechanical Engineering*. 2016. 62. 1, pp. 41-50. DOI: <https://doi.org/10.5545/sv-jme.2015.3051>

106. Noh J.H., Hwang B.B. Influence of punch geometry on surface deformation and tribological conditions in backward extrusion. *J. of Mechanical Science & Technology*. 2018. 32(1), P. 323-331. DOI: <https://doi.org/10.1007/s12206-017-1232-8>

107. Tae-Wan Ku. A Combined cold extrusion for a drive shaft: a parametric study on tool geometry. *Materials*. 2020. 13. P. 2244. DOI: <https://doi.org/10.3390/ma13102244>

108. Калюжний В.Л., Алієва Л.І., Куліков І.П. Порівняльний аналіз процесів зворотного видавлювання і прямого видавлюванням з роздачею вісесиметричних виробів з порожниною постійного діаметру *Обработка материалов давлением*. Краматорск : ДГМА. 2013. 4 (37). С. 87–92.

109. Овчинников А. Г., Хабаров А. В., Добряков Е. П. Штамповка прямым выдавливанием с раздачей. *Кузнечно-штамповочное производство*. 1985. 4. С. 4–6.

110. Чучин О.В. Совершенствование процессов штамповки полых деталей на основе применения способов радиально-прямого выдавливания с раздачей: дис. ... канд. техн. наук : 05.03.05 – процессы и машины обработки давлением. Краматорск : ДГМА, 2009.

111. Дмитриев А.М., Коробова Н.В., Толмачев Н.С. Производство корпусных деталей выдавливанием, совмещенным с раздачей стенки, на специализированных гидравлических прессах. *Заготовительные производства в машиностроении*. 2015. 7. С. 14–19.

112. Алиева Л.И. Технологические возможности процессов комбинированного радиально-продольного выдавливания. *Технологические системы*. 2017. 1 (78). С. 31–40. URL: http://technological-systems.com/images/journal/2017/files/ts78_4.pdf

113. Катрич Ю. П., Петров А. Н., Петров П. А. Комбинированное выдавливание сдвигом. *Обработка материалов давлением*. Краматорск : ДГМА, 2010. 1 (22). С. 148–154.

114. Левченко В. Н., Галась И. В. Исследование процесса комбинированного выдавливания. *Вісник НТУ «ХПИ»*. 2014. 5 (1048). С. 40–50.

115. Jayasekara V. R., Noh J. H., Hwang B. B. Tool wear in forward rod and backward tube forming processes. *Proceedings of the Int. Conf. "Metal Forming 2012" 16-19.09.2012, AGH*. Krakow. P. 522–526.

116. Lee D.J., Kim D.J., Kim B.M. New processes to prevent a flow defect in the combined forward–backward cold extrusion of a piston–pin. *Journal of Materials Processing Technology*. 2003. 139. С. 422–427.

117. Wang Z., Mater J. Numerical simulation and experimental study on the multi-step upsetting of a thick and wide flange on the end of a pipe. *Process. Technol.* 2004. 1-3, P. 321-327.

118. Geiger M., Falk B., Engel U., Wirt Z. Numerische Prozess Simulation in der Werkzeugentwicklung. *Fabrikbetrieb*. 1999. 9. S. 550–555.

119. Aliiev I., Aliieva L., Grudkina N., Zhbankov I. Prediction of the variation of the form in the processes of extrusion. *Metallurgical and Mining Industry: Scientific and Technical Journal*. 2011. 3. 7. P. 17–22.

120. Hrudkina N., Aliieva L., Abhari P. et. al. Investigating the process of shrinkage depression formation at the combined radial-backward extrusion of parts with a flange. *Eastern-European Journal of Enterprise Technologies*. 2019. 2. 5/1 (101). P. 49–57. DOI: <https://doi:10.15587/1729-4061.2019.179232>

121. Lee H. Y., Hwang B. B., Lee S. H. Forming load and deformation energy in combined radial backward extrusion process. *Proceedings of the Int. Conf. "Metal Forming 2012" 16-19.09.2012, AGH*. Krakow. P. 487–490.

122. Farhoumand A., Ebrahimi R. Analysis of forward–backward–radial extrusion process. *Materials and Design*. 2009. 30. P. 2152–2157.

123. Choi H. J., Choi J. H., Hwang B. B. The forming characteristics of radial-backward extrusion. *J. Mater Process Technol.* 2001. 113. P. 141–147.
124. Milutinovic Mladimir, Cupkovic Dorde, Vilotic Dragisa, Pepelnjak Tomaz, Plancak Miroslav. Stress-strain state of combined backward-radial extrusion process of can-franged part. *J. Technol. Plast.* 2006. 31. 1–2. С. 110–116.
125. Tierman P., Hillery M. T., Draganescu B., Gheorghe M. Modelling of cold extrusion with experimental verification. *J. Mater. Process. Technol.* 2005. 168. 2. С. 360–366.
126. Алиева Л. И., Жбанков Я. Г., Мартынов С. В., Мороз Б. С. Комбинированное выдавливание полых деталей с фланцем. *Удосконалення процесів і обладнання обробки тиском в металургії і машинобудуванні : зб. наук. пр.* Краматорськ : ДДМА. 2007. С. 231–236.
127. А.с. 1026923. СССР. В21 К 21/08; В21 К 23/04. Способ изготовления изделий типа стаканов с наружными боковыми выступами. Алиев И. С., Богоявленский К. Н. 1983.
128. Шестаков Н.А. Расчётная модель прессования труб по методу «RAFLO. *Удосконалення процесів і обладнання обробки тиском в металургії і машинобудуванні : зб. наук. пр.* Краматорськ: ДДМА, 2002. С. 324–330.
129. Кузнецов А.В., Протопопов О.В., Блудов В.А., Коноплин А.А. Горячая штамповка стальных поковок в разъёмных матрицах. Москва : НИИМАШ, 1968. 80 с.
130. Osen W. Kombiniertes Quer-Hohl-Worwärts-Fliesspressen. *Draht.* 1986. 3. S. 133–137.
131. Chang Y.S., Hwang B.B. A study on the forming characteristics of radial extrusions combined with forward extrusion. *Transactions of materials processing.* 2000. 9. 3. P. 242–248.
132. Алиева Л. И., Чучин О. В. Технологические возможности процессов радиально-прямого выдавливания с раздачей. *Материалы XII ВНПК «Современные проблемы горно-металлургического комплекса. «НИТУ «МИСиС»».* 2015. С. 148–153.
133. Aliieva L., Zhbankov Y. Radial-direct extrusion with a movable mandrel. *Metallurgical and Mining Industry.* 2015. 11, pp. 175–183.
134. Данилин Г.А., Агеев Н.П., Филин Д. С. Исследование возможностей комбинированного продольно-поперечного выдавливания полых полуфабрикатов из прутковых заготовок. *Кузнечно-штамповочное производство. ОМД.* 2015. 6. С. 11–16.

135. Jafarzadeh H., Zadshakoyan M., Sobbouhi E. Abdi. Numerical studies of some important design factors in radial–forward extrusion process. *Materials and Manufacturing Processes*. 2010. 25, pp. 857–863.

136. Lee Y.S., Hwang S.K., Chang Y.S., Hwang B.B. The forming characteristics of radial-forward extrusion. *Journal of Materials Processing Technology*. 2001. 113, pp. 136–140.

137. Jeong-hoon Noh, Beong-Bok Hwang. Numerical analysis of tool geometry effect on the wear characteristics in a radial forward extrusion. *Journal of Mechanical Science and Technology*. 2015. 29. 8, pp. 3447–3457.

DOI: <https://doi.org/10.1007/s12206-015-0743-4>

138. Jamali S.S., Faraji G., Abrinia K. Hydrostatic radial forward tube extrusion as a new plastic deformation method for producing seamless tubes. *The International Journal of Advanced Manufacturing Technology*. 2017. 88. 1–4, pp. 291–301. DOI: <https://doi.org/10.1007/s00170-016-8754-6>

139. Savarabadi M. Faraji G., Zalnezhad E. Hydrostatic tube cyclic expansion extrusion (HTCEE) as a new severe plastic deformation method for producing long nanostructured tubes. *Journal of Alloys and Compounds*. 2019. 785, P. 163–168. <https://doi.org/10.1016/j.jallcom.2019.01.149>

140. Shatermashhadi V., Sanei M. Development of a novel method for the backward extrusion. *Materials and Design*. 2014. 62, P. 361–366. DOI: <http://dx.doi.org/10.1016/j.matdes.2014.05.022>

141. Перлин И.Л., Райтбарг Л.Х. Теория прессования металлов. Москва: Металлургия. 1975. 448 с.

142. Волков С.М., Буркин С.П. Исследование возможностей процесса прессования с использованием конических игл-оправок. *Технологии и машины обработки давлением. Труды 33–го Уральского семинара*. Екатеринбург: Уральское отделение РАН. 2–3. С. 45–50.

143. Alexander I., Lengyel B. On the cold extrusion of flanges against high hydrostatic pressure. *J. Inst. Metals*. 1964–1965. 93. 5, pp. 137–145.

144. Шестаков Н.А. Энергетические методы расчёта процессов обработки металлов давлением: учебное пособие. Москва: МГИУ, 1998. 125 с.

145. Hwang B.C., Lee H.I., Bae W.B. A UBET analysis of the non–axisymmetric combined extrusion process. *Journal of Materials Processing Technology*. 2003. 139. P. 547–552.

146. Алиев И.С. Верхняя оценка усилий деформирования при поперечном выдавливании. *Обработка металлов давлением*. Ростов-на-Дону: РИСХМ, 1978. С. 123–134.

147. Beong Du Ko, Kim Dong Joon, Lee Soo Hyung, Hwang Boeng Bok. The influence of die geometry on the radial extrusion processes. *Journal of Materials Processing Technology*. 2001. 113. P. 109–114.

148. Алиева Л. И. Моделирование процесса комбинированного выдавливания фланцев на полых деталях. *Вісник НТУУ «КПІ». Серія «Машинобудування»*. 2016. 1(76). С. 20–30.

149. Алиев И. С. Методика анализа процессов точной объёмной штамповки с помощью модульных полей скоростей. *Разработка и исследование высокоэффективных технологических процессов, оснастки и оборудования. Обработка металлов давлением: тематический сб. науч. трудов*. Киев: УМК ВО, 1990. С. 7–17.

150. Алиев И.С., Носаков А.А., Махмудов К.Д. Метод кинематических модулей для анализа процессов точной объёмной штамповки. *Удосконалення процесів і обладнання обробки тиском в металургії і машинобудуванні. Зб. наук. пр.* Краматорськ: ДДМА. 2001. С. 142-146.

151. Hrudkina N., Aliieva L., Abhari P., Kuznetsov M., Shevtsov S. Derivation of engineering formulas in order to calculate energy-power parameters and a shape change in a semi-finished product in the process of combined extrusion. *Eastern-European Journal of Enterprise Technologies*. 2019. Vol. 2. N 7 (98). P. 49–57. DOI: 10.15587/1729-4061.2019.160585.

152. Алиева Л.И., Титов А.В., Корденко М.Ю. Моделирование процессов поперечного бокового выдавливания. *Обработка материалов давлением*. Краматорск : ДГМА. 2019. 1 (48). С. 35-44.

153. Hrudkina Natalia S., Aliieva Leila I. Modeling of cold extrusion processes using kinematic trapezoidal modules. *FME Transactions*. 2020. Vol. 48. No. 2. P. 357-363. doi:10.5937/fme2002357H

154. Грудкина Н.С., Алиева Л.И., Малий К.В. Проектирование процессов холодного выдавливания на основе энергетических расчетных модулей *Обработка материалов давлением*. Краматорск: ДГМА. 2020. 1 (50). С. 67–76.

155. Aliieva L., Hrudkina N., Aliiev I., Zhbakov I., Markov O. Effect of the tool geometry on the force mode of the combined radial-direct extrusion with compression. *Eastern-European Journal of Enterprise Technologies*. 2020. 2 1 (104). P. 15–22. DOI: <https://doi.org/10.15587/1729-4061.2020.198433>

156. Aliyeva L.I., Gumenuk U.I., Usmanov D.V. Predictions of deviations of the shape of details at cold extrusion. *VI Miedz. konf. Naukowa. Nowe technologie i osiagniecia w metargii i inzenierii materialowej*. Czenstchowa. 2005, pp. 383-391.

157. Алиева Л. И., Гуменюк Ю.И., Усманов Д.В. Моделирование процесса образования дефектов формы при продольном выдавливании полых деталей. *Удосконалення процесів і обладнання обробки тиском в металургії і машинобудуванні*. Краматорськ : ДДМА. 2005. С. 220–226.

158. Алиева Л.И. Управление формообразованием деталей с фланцем при холодном выдавливании. *Вісник НТУ «ХПИ»*. Харьков. 2016. 30 (1202). С. 13–20.

159. Алиев И. С., Крюгер К. Прогнозирование дефектообразования при выдавливании. *Теория, технология оборудования и автоматизация обработки металлов давлением и резанием*: сб. науч. тр. Тула, 1999. 1. С. 287–291.

160. Алиев И. С., Крюгер К., Солодун Е. М. Моделирование процессов комбинированного выдавливания. *Механика деформированного твердого тела и обработка металлов давлением*: сб. науч. тр. Тула: ТГУ. 2000. С. 21–27.

161. Cho H. Y., Min G. S., Jo C. Y., Kim M. H. Process design of the cold forging of a billet by forward and backward extrusion. *J Mater Process Technol*. 2003. 135. P. 375–381.

162. Noh J.H., Hwang B.B. Work efficiency in a double cup extrusion process. *International Journal of Precision Engineering and Manufacturing*. March 2017. Volume 18. Issue 3. P. 407–414. DOI: 10.1007/s12541-017-0049-9.

163. Филиппов Ю.К., Игнатенко В.Н., Головина З.С. и др. Теоретическое исследование комбинированного процесса радиального выдавливания в конической матрице. *Кузнечно-штамповочное производство. Обработка материалов давлением*. 2011. 7. С. 3–7.

164. Алиева Л.И. Радиально-обратное выдавливание деталей с фланцем. *Физика и техника высоких давлений*. 2016. 26. 3–4. С. 43–56.

165. Farhoumand A., Ebrahimi R. Experimental investigation and numerical simulation of plastic flow behavior during forward-backward-radial extrusion process. *Progress in Natural Science: Materials International*. 2016. Vol. 26. Iss. 6. P. 650–656. <https://doi.org/10.1016/j.pnsc.2016.12.005>.

166. Noh J., Hwang B.B., Le H.Y. Influence of punch face angle and reduction on flow mode in backward and combined radial backward extrusion process. *Metals and Materials International*. 2015. Vol. 21. No. 6. P. 1091–1100. doi: 10.1007/s12540-015-5276-y

167. Калюжный А.В., Алиева Л.И., Таган Л.В. Силовые режимы извлечения пуансонов из деталей после холодного обратного выдавливания и прямого выдавливания с раздачей. *Обработка материалов давлением*. Краматорск: ДГМА. 2016. 2 (43). С. 67–76.

168. Алиев И. С., Савченко О.К., Рахметуллаев А.Н. Исследование процесса комбинированного поперечно–прямого выдавливания. *Оптимизация металлосберегающих процессов при ОМД*. Ростов-на-Дону : РИСХМ, 1989. С. 132–139.

169. Александров А. А., Евстифеев В. В. Математическое моделирование процесса поперечно-прямого выдавливания полых изделий. *Вестник СибАДИ*. 2014. 5(39). С. 82–86.

170. Ebrahimi R., Reihanian M., Moshksar M.M. An analytical approach for radial-forward extrusion process. *Materials and Design*. 2008. 29. С. 1694–1700.

171. Данилин Г.А., Агеев Н.П., Филин Д.С. и др. Исследование возможностей комбинированного продольно–поперечного выдавливания полых полуфабрикатов из прутковых заготовок. *Кузнечно-штамповочное производство. Обработка материалов давлением*. 2015. 6. С. 11–16.

172. Евдокимов А.К., Антонкина К.А. Комбинированное выдавливание с противодавлением. *Кузнечно-штамповочное производство. Обработка материалов давлением*. Краматорск : ДГМА, 2012. 12. С. 6–12.

173. Алиев И. С., Солодун Е. М., Носаков А. А. Моделирование процессов комбинированного выдавливания. *Nowe technologie i osiagniecia w metalurgii i inzynierii materialowej*. Czestochowa: Seria Metalurgia. 2001. 2. Р. 195-200.

174. Кроха В.А. Упрочнение металлов при холодной пластической деформации: Справочник. Москва: Машиностроение. 1980. 157 с.

175. Алиева Л. И., Чучин О.В., Мироненко Е.В. Комбинированное выдавливание упрочняющегося материала. *Научный вестник ДГМА*. 2016. 1 (20Е). С. 70–79.

[http://www.dgma.donetsk.ua/science_public/science_vesnik/%E2%84%961\(19%D0%95\)_2016/article/18.pdf](http://www.dgma.donetsk.ua/science_public/science_vesnik/%E2%84%961(19%D0%95)_2016/article/18.pdf)

176. Кузнецов Д.П., Савушкин Е.Т. Напряженно-деформированное состояние заготовки при холодном поперечном выдавливании. *Кузнечно-штамповочное производство*. 1974. 3. С. 5-8.

177. Биба Н.В., Стебунов С.А. Применение программы QFORM 2D/3D для разработки малоотходной технологии штамповки. *Сучасні проблеми металургії*.

Наукові вісті. Пластична деформація металів. Дніпропетровськ: Системні технології. 2002. Том 5. С. 221-226.

178. Матвеев С.А., Мамутов В.С., Иванов К.М. Возможности конечно-элементного анализа при решении технологических задач обработки металлов давлением. *Металлообработка.* 2003. 1. С. 23–28.

179. Степанский Л.Г. Об опытной проверке результатов компьютерного моделирования процессов пластического деформирования. *Кузнечно-штамповочное производство. ОМД.* 2001. 6. С. 36–40.

180. Леванов А.Н., Колмогоров В.Л., Буркин С.П. и др. Контактное трение в процессах обработки металлов давлением. Москва: Металлургия, 1976. 416 с.

181. Алиев И. С., Крюгер К. Методы и устройства для исследования контактного пластического трения при объемном пластическом деформировании. *Кузнечно-штамповочное производство. ОМД.* 2008. 1. С. 3–10.

182. Martín F., Martín M.J., Sevilla L., Sebastián M.A. The Ring Compression Test: Analysis of dimensions and canonical geometry. *The Manufacturing Engineering Society International Conference, MESIC 2015. Procedia Engineering.* 2015. 132, P. 326 – 333. DOI: <https://doi.org/10.1016/j.proeng.2015.12.502>

183. Zhang Q., Arentoft M., Bruschi, S., Dubar L., Felder E. Measurement of friction in a cold extrusion operation: Study by numerical simulation of four friction tests. *International Journal of Material Forming.* 2008. 1, P. 1267–1270. DOI: <https://doi.org/10.1007/s12289-008-0133-x>

184. Алиева Л.И., Лобанов А.И. Исследование контактного трения в процессе холодного выдавливания. *Важке машинобудування. Проблеми та перспективи розвитку. Матеріали III Міжн. наук.-техн. конф.* Краматорськ. 2005. С. 99–101.

185. Огородников В.А. Оценка деформируемости металлов при обработке давлением. Киев: Вища школа. 1983. 175 с.

186. Огородников В.А, Деревенько И.А, Алиева Л.И. Ресурс пластичности металлов при холодном объемном формоизменении : монография. Винница: ООО «Меркьюри–Подолье». 2016. 176 с. ISBN 978–966–2696–69–1.

187. Огородников В.А., Алиева Л.И, Деревенько И.А. Пластичность металлов при объемном напряженном состоянии. *Вісник НТУУ «КПІ». Серія «Машинобудування».* 2012. 64. С. 201–207.

188. Aliieva L. Application of fracture criteria in technological problems of metal forming. *XVI International scientific conference. New technologies and achievements in metallurgy, material engineering and production engineering*. A collective monograph. Chenstohov. 2015. P. 94–99. ISBN 978-83-63989-27-9.

189. Алиева Л.И., Деревенько И.А., Сивак Р.И. Ресурс пластичности в процессах комбинированного выдавливания. *Обработка материалов давлением*. Краматорск : ДГМА. 2013. 1 (34). С. 11–17.

190. Сивак Р. И., Огородников В. А. Холодне комбіноване видавлювання: монографія. Вінниця: ВНТУ. 2011. 180 с.

191. Aliev I.S., Lobanov A.I., Borisov R.S., Savchinskij I.G. Investigation of die blocks with split matrixes for the processes of cross extrusion. *Forging and Stamping Production (Materials Working by Pressure)*. 2004. N8. P. 21-26.

192. Алієва Л.І., Таган Л.В. Ресурсозберігаючі процеси холодного видавлювання: посібник для студентів спеціальностей 131-«Прикладна механіка», 136- «Металургія». Краматорськ: ДДМА. 2020. 180 с. ISBN 978-966-379-927-8.

193. Алиева Л. И. Проектирование процессов холодного выдавливания деталей с фланцами. *Научный вестник ДГМА*. Краматорск. 2016. 3(21E). С. 19. [http://www.dgma.donetsk.ua/science_public/science_vesnik/%E2%84%963\(21%DO%95\)_2016/article/5.pdf](http://www.dgma.donetsk.ua/science_public/science_vesnik/%E2%84%963(21%DO%95)_2016/article/5.pdf)

194. Смуров А.М. Из опыта разработки, освоения и внедрения штампов с разъемной матрицей для металлоэкономной штамповки. *Кузнечно-штамповочное производство*. 1992. 6. С. 5-8.

195. Анохин А.А., Евстратов В.А. Конструирование штампового инструмента с позиции процессного подхода. *Вісник НТУ «ХПИ»*. 2005. 10. С. 18-21.

196. Абхари П.Б., Алиева Л.И., Алиев И.С., Еремина А.А. Разработка штампов для выдавливания в разъемных матрицах. *Обработка материалов давлением*. Краматорск: ДГМА. 2016. 1(42). С.223-231.

197. Штамп для радиального выдавливания: А.с. 1489915 СССР, МКИ В21 J 13/02. / Ю.Д. Баев, В.С. Чесноков, В.В. Потапов, Н.Н. и др. (СССР). – 4332272/30-27; Заявлено 23.11.87; Открытия. Изобретения. 1989. 24.

198. А.с. 1479200 СССР, МКИ В21 J 13/02. Штамп для объемной штамповки. Михайленко Б.Е., Чередниченко В.И., Ярмач Н.Л. 1989.

199. А.с. 1269349 СССР. В21 J 5/00. Способ штамповки полых изделий и устройство для его осуществления. Обрушников Л.В. 1985.

200. Пат. 108586. Україна, В21 J 13/02. Пристрій для видавлювання порожнистих виробів з фасонною зовнішньою поверхнею. Алієва Л.І. u201600088; заявл. 04.01.2016; опубл. 25.07.2016. Бюл. 14.
201. Шибаков В.Г., Гончаров С.П. Технологические возможности установки для управляемого поперечного выдавливания. *Кузнечно-штамповочное производство. ОМД.* 2002. 2. С. 28-30.
202. Данилин В.Н. Современное прессовое оборудование для осуществления прессования с активным действием сил трения. *Металлургическая и горно-рудная промышленность.* 2002. 9. С. 554-559.
203. Овчинников А.Г., Дмитриев А.М. Прессы для холодной объёмной штамповки выдавливанием с активными силами трения. *Кузнечно-штамповочное производство.* 1995. 12. С. 7-10.
204. Ishihara Y., Osakada K. Enclosed die forging using die set. *60 Excellent Inventions in Metal Forming.* Berlin–Heidelberg: Springer–Verlag. 2015, P. 307–312. ISBN 978–3–662–46311–6.
205. Алиева Л.И. Процессы комбинированного деформирования и выдавливания. *Обработка материалов давлением.* Краматорск : ДГМА. 2016. 1 (42). С. 100–108.
206. Пат. 8620 Україна, В21К21/00. Спосіб видавлювання деталей зі складним профілем. Алієва Л.І., Борисов Р.С. u200500452; заявл. 17.01.2005; опубл. 15.08.2005. Бюл. 8.
207. Пат. 133899 Україна, МПК В21К 21/00. Спосіб виготовлення порожнистих деталей / Алієва Л.І., Алієв І. С., Левченко В. М., Малій Х. В., Самоглядов А. Д. u201811522; заявл. 23.11.2018; опубл. 25.04.2019. Бюл. 8.
208. Пат. 141755 Україна, МПК (2006) В21К 21/00. Спосіб видавлювання порожнистих деталей / Алієв І.С. Калюжний В.Л. Алієва Л.І. Левченко В.М. Малій Х.В. u201910279; заявл. 10.10.2019; опубл. 27.04.2020. Бюл. 8.
209. Пат. 71184 Україна, В21К5/00. Спосіб виготовлення порожнистих деталей з фасонною зовнішньою поверхнею. Алієв І.С., Носаков А.А., Алієва Л.І., Косенко М.В. u20031110738; заявл. 27.11.2003; опубл. 15.11.2004. Бюл. 11.
210. Пат. 7430 Україна, В21К21/00. Спосіб виготовлення порожнистих деталей. Алієва Л.І., Чучин О.В. u20041210328; заявл. 15.12.2004; опубл. 15.06.2005. Бюл. 6.
211. Пат. 73920 Україна, В21 К21/00. Спосіб виготовлення деталей з наскрізним отвором. Алієв І.С., Алієва Л.І., Бондарева О.М. u201204045; заявл. 02.04.2012; опубл. 10.10.2012. Бюл. 19.

212. Пат. 72113А Україна, В21 J5/00. Спосіб одержання деталей з порожниною. Алієв І.С., Савчинський І.Г., Лобанов О.І., Алієва Л.І. u20031211130; заявл. 08.12.2003; опубл. 17.01.2005. Бюл. 1.

213. Пат. 60575А Україна. В21 J13/00. Пристрій для поперечного видавлювання. Алієв І.С., Лобанов О.І., Перерва О.В., Алієва Л.І. u2003010085; заявл. 03.01.2003; опубл. 15.10.2003. Бюл. 10.

214. Пат. 117796 Україна. В21 К 21/00. Спосіб одержання порожнистих виробів з тонким дном / Алієва Л.І., Абхарі П., Гончарук Х.В., Таган Л.В. u201700272; заявл. 10.01.2017; опубл. 10.07.2017. Бюл. 13.

215. Пат. 122023 Україна. В21 К21/08. Спосіб отримання порожнистих виробів з фланцем / Абхарі П.Б., Алієва Л.І., Таган Л.В., Картамишев Д.О. u201706444; заявл. 23.06.2017; опубл. 26.12.2017. Бюл. 24.

216. Пат. 137656 Україна, МПК В21К 21/00, В21D 22/00. Спосіб виготовлення порожнистих деталей / Алієва Л.І.; Левченко В. М., Таган Л. В., Малій Х. В., Самоглядюв А. Д. u201905742; заявл. 27.05.2019; опубл. 25.10.2019. Бюл. 20.

217. Пат. 138662 Україна, МПК (2006) В21К 21/00. Спосіб комбінованого видавлювання порожнистих деталей / Алієва Л.І., Алієв І.С., Грудкіна Н.С., Левченко В.М., Малій Х.В. u201904812; заявл. 06.05.2019; опубл. 10.12.2019. Бюл. **23**.

218. Пат. 141858 Україна, МПК (2006) В21К 21/00. Спосіб виготовлення порожнистих деталей типу гільз / Алієва Л.І., Калюжний В.Л., Корденко М.Ю., Кузенко О.А, Самоглядюв А.Д. u201911074; заявл. 11.11.2019; опубл. 27.04.2020. Бюл. 8.

219. Алиева Л.И., Жбанков Я.Г. Выбор кинематических модулей для определения силовых параметров радиального выдавливания. *Вісник ДДМА*. Краматорськ : ДДМА. 2006. 3 (5). С. 108–113.

220. Алиева Л.И. Свойства кинематических модулей для анализа процессов выдавливания. *XVII Міжнародна науково-технічна конференція «Прогресивна техніка, технологія і інженерна освіта»*. 22–25 червня 2016. Одеса–Київ : НТУУ «КПІ». 2016. С. 69–71.

221. Алиева Л.И., Грудкина Н.С., Крюгер К. Моделирование процесса радиально-обратного выдавливания полых деталей. *Mechanics and Advanced Technologies*. 2017. 1(79). С. 91–99. DOI: <http://dx.doi.org/10.20535/2521-1943.2017.79.95873>.

222. Hrudkina N.S., Aliieva L.I. Modeling of cold extrusion processes using kinematic trapezoidal modules. *FME Transactions* 2020. 48. P. 357–363.

DOI: <https://www.mas.bg.ac.rs/istrazivanje/fme/start>

223. Алиева Л.И. Оценка деформированного состояния деталей в процессе холодного выдавливания. *Металлургическая и горнорудная промышленность*. 2016. 2. С. 77–85.

224. Биба Н.В., Стебунов С.А., Гладков Ю.А., Мордвинцев П.С. Qform – универсальная и эффективная программа для моделированияковки и штамповки. *Кузнечно-штамповочное производство. ОМД*. 2011. 1. С. 36–42.

225. Гуменюк Ю.И., Даниленко С.В., Усманов Д.В. Применение перестроения сетки при конечно-элементном моделировании процесса холодного продольного выдавливания. *Удосконалення процесів і обладнання обробки тиском в металургії і машинобудуванні. Зб. наук. пр.* Краматорськ: ДДМА. 2004. С. 235–240.

226. Огородников В.А., Кирица И.Ю., Музычук В.И. Диаграммы пластичности и особенности их построения. *Удосконалення процесів і обладнання обробки тиском в металургії і машинобудуванні. Зб. наук. пр.* Краматорськ: ДДМА. 2006. С. 251–255.

227. Алиева Л. И. Критерии деформируемости и возможности их использования в задачах ОМД. *Вісник ДДМА*. 2016. 2 (38). С. 17–21.

228. Алиева Л.И., Сивак Р.И., Коцюбивская Е.И., Сухоруков С.И. Деформируемость заготовок при радиальном выдавливании с противодавлением. *Обработка материалов давлением*. Краматорск : ДГМА. 2018. 2 (47). С. 96–104.

229. Сивак И.О. Поверхность предельной пластичности. *Удосконалення процесів та обладнання обробки тиском у машинобудуванні та металургії*. Краматорськ: ДДМА. 1999. С. 9–15.

230. Огородников В. А., Алиева Л. И., Кожушаный В. М., Деревенько И. А. Параметры модели, формирующей карту материала в процессах обработки давлением. *Обработка материалов давлением*. Краматорск : ДГМА. 2011. 1 (26). С. 91–98.

231. Буренников Ю.А., Сивак Е.И., Алиева Л.И. Применение промежуточных отжигов для улучшения механических характеристик заготовок, получаемых при поперечном выдавливании. *Удосконалення процесів і обладнання обробки тиском в металургії і машинобудуванні*. Краматорськ: ДДМА. 2004. С. 384–387.

232. Алиева Л.И., Жбанков Я.Г. Методика исследования контактного трения в процессе холодного выдавливания. *Матеріали II Міжнародної науково-практичної конференції «Сучасні технології промислового комплексу-2016» 14–18 вересня 2016 року*. Херсон: ХНТУ. 2016. С. 121–124.

233. А. с. 1196091 СССР. МКИ В21 J 13/02. Устройство для исследования условий деформирования. Алиев И.С., Богоявленский К.Н. 1985.

234. Пат. 105542 Україна. МПК G 01 N 3/08, В 21 J 13/00. Пристрій для дослідження умов контактного тертя. Алієва Л.І. u201508939; заявл. 16.09.2015; опубл. 16.09.2015. Бюл. 6.

235. Пат. 104517 Україна. МПК G01 N 3/08, В21 J 13/00. Пристрій для дослідження умов пластичного деформування. Алієва Л.І. u201506428; заявл. 30.06.2015; опубл. 10.02.2016. Бюл. 3.

236. Соловьев В.А., Яхонтова В.Е. Элементарные методы обработки результатов измерений: Учеб. пособие. Ленинград: Изд-во ЛГУ. 1977. 72 с.

237. Алієва Л.І., Алієв І.С., Грудкіна Н.С., Малий К.В. Моделювання процесу комбінованого радіально-зворотного видавлювання деталей з фланцем. *Обработка материалов давлением*. Краматорск : ДГМА. 2019. 1 (48). С. 23-34.

DOI: [https://doi.org/10.37142/2076-2151/2019-23\(48\)](https://doi.org/10.37142/2076-2151/2019-23(48))

238. Алиева Л. И., Картамышев Д. А. Последовательное комбинированное радиально-прямое выдавливание полых деталей. *Материалы VIII МНТК «Ресурсосбережение и энергоэффективность процессов и оборудования обработки давлением в машиностроении и металлургии» НТУ «ХПИ»*. 23-25 ноября 2016. С. 8–11.

239. Aliieva L., Aliiev I., Kartamyshev D. Combined radial - forward extrusion of hollow parts like cups. *XVIII International scientific conference. New technologies and achievements in metallurgy, material engineering, production engineering and physics*. Series: Monografie. Częstochowa. 2017. 68. P. 108–113.

240. Hrudkina N., Aliieva L., Markov O., Kartamyshev D., Shevtsov S., Kuznetsov M. Modeling the process of radial-direct extrusion with expansion using a triangular kinematic module, *Eastern-European Journal of Enterprise Technologies*. Vol. 105. No. 3/1. P. 17–22, 2020. <https://doi.org/10.15587/1729-4061.2020.203989>

241. Грудкіна Н.С. Особливості моделювання процесів радіально-поздовжнього видавлювання із використанням трикутних кінематичних модулів. *Вісник КрНУ імені Михайла Остроградського*. 2020. 2(121). С. 110–115. DOI: 10.30929/1995-0519.2020.2.110-115

242. Kalyuzhnyi V.L., Aliieva L.I., Kartamyshev D.A., Savchinskii I. G. Simulation of Cold Extrusion of Hollow Parts. *Metallurgist*. 2017. 61. 5-6. P. 359–365. <https://doi.org/10.1007/s11015-017-0501-1>.
243. Калюжный В. Л., Алиева Л. И., Картамышев Д. А., Махмудов К. Д. Влияние конструктивных параметров матрицы на холодное обратное выдавливание с раздачей пустотелых изделий. *Перспективні технології, матеріали і обладнання у ливарному виробництві* : матеріали VI Міжнародної науково-технічної конференції. 25–28 вересня 2017 р.– Краматорськ : ДДМА, 2017. С. 68–70.
244. Алиева Л. И., Калюжный В. Л., Махмудов К. Д., Картамышев Д. А. Напряжённо-деформированное состояние полых деталей при холодном выдавливании. *Ресурсозбереження та енергоефективність процесів і обладнання обробки тиском у машинобудуванні та металургії* : матеріали IX Міжнародної науково-технічної конференції. 22 – 24 листопада 2017 р.: збірник тез доповідей. Харків: ХПІ, 2017. С. 30–32.
245. Калюжный О. В., Калюжный В. Л., Картамишев Д. О. Холодное витягування з потоншенням сталевих порожнистих виробів. *Обработка материалов давлением*. Краматорск : ДГМА. 2020. 1 (50). С. 50-56.
246. Алієва Л. І., Калюжный В. Л., Картамишев Д. О., Моїсєєва А. М., Сивак Р. І. Дослідження напружено-деформованого стану порожнистих виробів при комбінованому видавлюванні з роздачею. *Обработка материалов давлением*. Краматорск : ДГМА. 2019. 2 (49). С. 14–22.
247. Алиева Л.И., Картамышев Д.А. Комбинированное радиально-прямое выдавливание полых деталей типа гильз. *Актуальні проблеми проектування, виготовлення і експлуатації озброєння та військової техніки. Матеріали всеукраїнської науково-технічної конференції*. 17 – 19 травня 2017 року. Вінниця: ВНТУ. 2017. С. 21–22.
248. Алиева Л.И., Картамышев Д.А., Махмудов К.Д. Комбинированное выдавливание-разделение деталей типа колец. *Вісник НТУ «ХПИ»*. Харків. 2017. 43 (1265). С. 10–17.
249. Алиева Л.И., Картамышев Д.А., Грудкина Н.С., Чучин О.В. Технологические процессы изготовления полых деталей на основе способов комбинированного выдавливания. *Обработка материалов давлением*. Краматорск : ДГМА, 2018. 1 (46). С. 22–28.
250. Алиева Л. И., Картамышев Д. А., Махмудов К.Д., Чучин О.В. Энергосиловые параметры процессов холодного выдавливания полых деталей. *Вісник НТУ «ХПИ»*. Харків. 2018. 30 (1306). С. 3–9.

251. Алиева Л.И. Неравномерность деформированного состояния заготовок при холодном выдавливании. *Обработка материалов давлением*. Краматорск : ДГМА. 2016. 2 (43). С. 57–66.

252. Алиева Л.И., Алиев И.С., Картамышев Д.А., Чучин О.В. Формоизменение в процессе комбинированного выдавливания полых деталей типа стакана. *Обработка материалов давлением*. Краматорск : ДГМА, 2017. 1 (44). С. 100–107.

253. Алиева Л. И., Чучин О. В., Картамышев Д. А. Формоизменение в процессе комбинированного выдавливания полых деталей типа стакана. *Прогресивна техніка, технологія і інженерна освіта. Матеріали XVII Міжнародної науково-технічної конференції 21–24 червня 2016*. Одеса–Київ : Національний технічний університет України «КПІ», 2016. – С. 97–100.

254. Алиев И.С. Картамышев Д.А., Чучин О.В. Холодное выдавливание прецизионных полых деталей типа гильз. *Університетська наука–2017: тези доп. міжнар. науково–техн. конф.* Т.1. Маріуполь: ПДТУ. 2017. С. 189-190.

255. Алиева Л. И., Чучин О. В., Картамышев Д. О. Энергосиловые параметры процесів комбінованого видавлювання порожнистих деталей типу стакану. *Університетська наука–2018: тези доп. міжнар. науково–техн. конф.* Т.1. Маріуполь: ПДТУ. 2018. С. 130–131.

256. Картамышев Д.А. Исследование силовых параметров комбинированного выдавливания полых деталей типа «Стакан». *Машинобудування очима молодих: прогресивні ідеї – наука – виробництво. Матеріали міжнародної науково-практичної конференції 31 жовтня – 02 листопада 2018 року*. Краматорськ: ДДМА, 2018. С. 70.

257. Алиева Л. И., Алиев И. С., Картамышев Д. А., Донченко Е. И., Чучин О. В. Изготовление сложнопрофилированных деталей в процессе радиально-прямого выдавливания. *Обробка металів тиском*. Краматорськ : ДДМА, 2018. 2 (47). С. 83–89.

258. Картамышев Д.А., Алиева Л.И., Жбанков Я.Г., Малий К.В. Особенности формообразования сложнопрофилированных полых деталей в процессе последовательного радиально-прямого выдавливания. *Матеріали VI Міжнародної науково-практичної конференції «Сучасні технології промислового комплексу – 2020»*. Херсон: ХНТУ, 2020. Вип. 6. С. 116–120.

259. Алиева Л.И., Грудкина Н.С. Особенности проектирования процессов холодного выдавливания на основе развития модульного подхода в рамках энергетического метода. *Вісник НТУ «ХПИ»*. Харків. 2015. 24 (1133). С. 21–32.

260. Алиева Л.И., Жбанков Я.Г., Мясущкин Е.А. Моделирование процесса комбинированного выдавливания полой детали с фланцем на основе визуализации постановки задачи. *Вісник ДДМА*. 2008. 1 (11). С. 20–24.

261. Алієва Л.І., Чучин О.В., Картамишев Д.О., Косарєв В.С. Видавлювання з роздачею порожнистих деталей з фланцем. *Університетська наука–2019: тези доп. міжнар. науково–техн. конф.* Т.1. Маріуполь: ПДТУ. 2019. – С. 64–65.

262. Алієва Л.І., Картамишев Д.О. Комбіноване видавлювання деталей типу гільз. *Університетська наука–2020: тези доп. міжнар. науково–техн. конф.* Т.1. Маріуполь: ПДТУ. 2020. С. 79–80.

263. Алиева Л. И. Конструирование штампов для комбинированного выдавливания. Прогрессивна техніка, технологія і інженерна освіта. Матеріали XVI МНТК. Одеса–Київ : НТУУ «КПІ». 2015. С. 77.

264. Алиева Л.И., Лобанов А.И., Сивак Р.И., Чучин О.В. Конструирование штампов для комбинированного выдавливания. *Матеріали ІХ Міжнар. НТК «Ресурсозбереження та енергоефективність процесів і обладнання ОМТ у машинобудуванні та металургії»*. 22.11. 2017. Харків: НТУ «ХПІ». С. 11–12.

265. Алієва Л. І., Грудкіна Н.С., Абхарі П.Б., Картамишев Д.О. Конструювання штампів для холодного видавлювання порожнистих деталей з фланцями. *Матеріали XI Міжнародної науково-технічної конференції «Теоретичні та практичні проблеми в обробці матеріалів тиском і якості фахової освіти» 5–9 жовтня 2020 року*. Київ, 2020. С. 422–424.

Додаток А

СПИСОК ОПУБЛІКОВАНИХ ПРАЦЬ ЗА ТЕМОЮ ДИСЕРТАЦІЇ

Картамишева Д.О.

1. Aliieva L., Aliiev I., Kartamyshev D. Combined radial - forward extrusion of hollow parts like cups, *XVIII International scientific conference*. Czestochowa: Czestochowa university. 2017. Monografie. Nr 68, pp. 108-114.
2. Алиева Л.И., Алиев И.С. Картамышев Д.А., Чучин О.В., Формоизменение в процессе комбинированного выдавливания полых деталей типа стакана. *Обработка материалов давлением*. Краматорск : ДГМА. 2017. 1 (44). С 100-107.
3. Kalyuzhnyi V. L., Alieva L. I., Kartamyshev D. A., Savchinskii I. G. Simulation of Cold Extrusion of Hollow Parts, *Metallurgist*. 2017. 61. 5-6, pp. 359-365. DOI: <https://doi.org/10.1007/s11015-017-0501-1>
4. Алиева Л. И., Картамышев Д. А., Махмудов К. Д. Комбинированное выдавливание-разделение деталей типа колец. *Вісник НТУ «ХПІ» : Серія : Інноваційні технології та обладнання обробки матеріалів у машинобудуванні та металургії*. 2017. 43 (1265). С. 10–17.
5. Алієва Л. І., Картамишев Д. О., Махмудов К. Д., Чучин О. В. Енергосилові параметри процесів холодного видавлювання порожнистих деталей. *Вісник НТУ «ХПІ» : Серія : Інноваційні технології та обладнання обробки матеріалів у машинобудуванні та металургії*. 2018. 30 (1306). С. 3–9.
6. Алиева Л. И., Картамышев Д. А., Грудкина Н. С., Чучин О. В. Технологические процессы изготовления полых деталей на основе способов комбинированного выдавливания. *Обработка материалов давлением*. Краматорск : ДГМА. 2018. 1 (46). С. 22-28.
7. Алиева Л. И., Алиев И. С., Картамышев Д. А., Донченко Е. И., Чучин О. В. Изготовление сложнопрофилированных деталей в процессе радиально-прямого выдавливания. *Обработка материалов давлением*. Краматорск : ДГМА. 2018. 2 (47). – С.

8. N. Hrudkina, L. Aliieva, O. Markov, D. Kartamyshev, S. Shevtsov, M. Kuznetsov. Modeling the process of radial-direct extrusion with expansion using a triangular kinematic module. *Eastern-European Journal of Enterprise Technologies*. 2020. 3/1 (105), pp. 17–22. DOI: <https://doi.org/10.15587/1729-4061.2020.203989>

9. Алієва Л. І., Калюжний В. Л., Картамишев Д. О., Моїсєєва А. М., Сивак Р. І. Дослідження напружено-деформованого стану порожнистих виробів при комбінованому видавлюванні з роздачею. *Обработка материалов давлением*. Краматорск : ДГМА, 2019. 2 (49). С. 14–22.

10. Калюжний О. В., Калюжний В. Л., Картамишев Д. О. Холодне витягування з потоншенням сталевих порожнистих виробів. *Обработка материалов давлением*. Краматорск : ДГМА. 2020. 1 (50). С. 22–28.

11. Пат. 122023 Україна. В21 К21/08. Спосіб отримання порожнистих виробів з фланцем. Абхарі П.Б., Алієва Л.І., Таган Л.В., Картамишев Д.О. № u201706444; заявл. 23.06.2017; опубл. 26.12.2017. Бюл. №24.

12. Алиева Л. И., Чучин О. В. , Картамышев Д. А. Формоизменение в процессе комбинированного выдавливания полых деталей типа стакана. *Матеріали XVII Міжнародної науково-технічної конференції «Прогресивна техніка, технологія і інженерна освіта»*. 21–24 червня 2016 р. Одеса–Київ : НТУУ «КПІ ім. І. Сікорського». 2016. С. 97–100.

13. Алиева Л. И. Картамышев Д. А. Последовательное комбинированное радиально-прямое выдавливание полых деталей. *Материалы VIII МНТК «Ресурсосбережение и энергоэффективность процессов и оборудования обработки давлением в машиностроении и металлургии»*. 23-25 листопада 2016 р. Харків: НТУ «ХПИ». С. 8–11.

14. Алиева Л.И., Картамышев Д.А. Комбинированное радиально-прямое выдавливание полых деталей типа гильз. *Матеріали всеукраїнської НТК «Актуальні проблеми проектування, виготовлення і експлуатації озброєння та військової техніки»*. 17–19 травня 2017 р. Вінниця: ВНТУ. 2017. С. 21–23.

15. Калюжный В. Л., Алиева Л. И., Картамышев Д. А., Махмудов К. Д. Влияние конструктивных параметров матрицы на холодное обратное выдавливание с раздачей пустотелых изделий. *Матеріали VI МНТК «Перспективні технології, матеріали і обладнання у ливарному виробництві»*. 25–28 вересня 2017 р. Краматорськ : ДДМА. 2017. С. 68-70.

16. Алиева Л. И., Калюжный В. Л., Махмудов К. Д., Картамышев Д. А. Напряжённно-деформированное состояние полых деталей при холодном выдавливании. *Матеріали IX МНТК «Ресурсозбереження та енергоефективність процесів і обладнання обробки тиском у машинобудуванні та металургії»*. 22–24 листопада 2017 р. Харків: ХПІ. 2017. С. 30-32.

17. Алиев И.С. Картамышев Д.А., Чучин О.В. Холодное выдавливание прецизионных полых деталей типа гильз. *Університетська наука–2017: тези доп. міжнар. науково–техн. конф.* Т.1. Маріуполь: ПДТУ. 2017. С. 189-190.

18. Алієва Л. І., Чучин О. В., Картамишев Д. О. Енергосилові параметри процесів комбінованого видавлювання порожнистих деталей типу стакану. *Університетська наука–2018: тези доп. міжнар. науково–техн. конф.* Т.1. Маріуполь: ПДТУ. 2018. С. 130–131.

19. Картамышев Д.А. Исследование силовых параметров комбинированного выдавливания полых деталей типа «Стакан». *Машинобудування очима молодих: прогресивні ідеї – наука – виробництво. Матеріали міжнародної науково-практичної конференції. 31 жовтня – 02 листопада 2018 р.* Краматорськ: ДДМА. 2018. С. 70.

20. Алієва Л.І., Чучин О.В., Картамишев Д.О., Косарев В.С. Видавлювання з роздачею порожнистих деталей з фланцем. *Університетська наука–2019: тези доп. міжнар. науково–техн. конф.* Т.1. Маріуполь: ПДТУ. 2019. – С. 64–65.

21. Алієва Л.І., Картамишев Д.О. Комбіноване видавлювання деталей типу гільз. *Університетська наука–2020: тези доп. міжнар. науково–техн. конф.* Т.1. Маріуполь: ПДТУ. 2020. С. 79–80.

22. Картамышев Д.А., Алиева Л.И., Жбанков Я.Г., Малий К.В. Особенности формообразования сложнопрофилированных полых деталей в процессе последовательного радиально-прямого выдавливания. *Матеріали VI Міжнародної науково-практичної конференції «Сучасні технології промислового комплексу – 2020»*. Херсон: ХНТУ. 2020. С. 116-120.

23. Алієва Л.І., Грудкіна Н.С., Абхарі П.Б., Картамишев Д.О.. Конструювання штампів для холодного видавлювання порожнистих деталей з фланцями. *Матеріали XI МНТК «Теоретичні та практичні проблеми в обробці матеріалів тиском і якості фахової освіти»*. 5– 9 жовтня 2020 р. Київ: НТУУ «КПІ ім. І. Сікорського». 2020. С. 422–424.

Особистий внесок здобувача в роботах, опублікованих у співавторстві:

[1, 2, 7, 20] – дослідження можливостей нових способів видавлювання; [3, 15] – аналіз напружено-деформованого стану процесу комбінованого видавлювання на основі комп'ютерного моделювання; [9, 13] – аналіз силових параметрів процесу послідовного видавлювання з роздачею; [4] – теоретичний аналіз силових параметрів процесу комбінованого видавлювання; [5] – розробка математичних моделей та графічний аналіз впливу параметрів процесу; [6] – отримання і аналіз кінематично можливих полів швидкостей; [8] – узагальнення результатів літературного огляду, аналіз і обробка отриманих залежностей; [9, 10, 16] – отримання і аналіз показників напруженого стану заготовок; [12, 14] – експериментальне дослідження силового режиму процесу послідовного видавлювання з роздачею; [21, 22] – експериментальне дослідження формоутворення в процесі холодного видавлювання; [11] – аналіз прототипів і описання заяви; [23] – розробка принципових схем штампів для холодного видавлювання.

Додаток Б

Апробація результатів дисертаційної роботи на Міжнародних та Всеукраїнських конференціях

1. XIX Міжнародна науково-технічна конференція «Досягнення і проблеми розвитку технологій і машин обробки тиском» (м. Краматорськ, 25 – 28 квітня 2016 р.), очна форма участі;
2. VII Міжнародна науково-технічна конференція «Теоретичні та практичні проблеми в обробці матеріалів тиском і якості фахової освіти», (м. Київ-Херсон, 30 травня – 3 червня, 2016 р), заочна форма участі;
3. XIV Міжнародна науково-технічна конференція «Важке машинобудування. Проблеми та перспективи розвитку», (м. Краматорськ, 1 – 3 червня 2016 р), очна форма участі;
4. XVII Міжнародна науково-технічна конференція «Прогресивна техніка, технологія та інженерна освіта» (м. Одеса – Київ, 21 – 24 червня 2016 р.), заочна форма участі;
5. II Міжнародна науково-технічна конференція «Сучасні технології промислового комплексу-2016», (м. Херсон, 14 – 18. 09. 2016 р), заочна участь;
6. VIII Міжнародна науково-технічна конференція «Ресурсозбереження та енергоефективність процесів і обладнання обробки тиском у машинобудуванні та металургії», (м. Харків, 23 – 25 листопада 2016 р), очна форма участі;
7. XVIII International scientific conference «New technologies and achievements in metallurgy, material engineering, production engineering and physics», (Czestochowa, 29 – 31 травня 2017), заочна форма участі;
8. XX Міжнародна науково-технічна конференція «Досягнення і проблеми розвитку технологій і машин обробки тиском» (м. Краматорськ, 24 – 27 квітня 2017 р.), очна форма участі;
9. Міжнародна науково-технічна конференція «Університетська наука-2017», (м. Маріуполь, 18–19 травня 2017 р), очна форма участі;
10. Всеукраїнська науково-технічна конференція «Актуальні проблеми проектування, виготовлення і експлуатації озброєння та військової техніки», (м. Вінниця, 17–19 травня 2017 р), заочна форма участі;

11. IX Міжнародна науково-технічна конференція «Ресурсозбереження та енергоефективність процесів і обладнання обробки тиском у машинобудуванні та металургії», (м. Харків, 22–24 листопада 2017 р), очна форма участі;
12. VI МНТК «Перспективні технології і обладнання у ливарному виробництві», (м. Краматорськ, 25-28 вересня 2017), очна форма участі;
13. XXI Міжнародна науково-технічна конференція «Досягнення і проблеми розвитку технологій і машин обробки тиском» (м. Краматорськ, 23 – 26 квітня 2018 р.), очна форма участі.
14. Міжнародна науково-технічна конференція «Університетська наука-2018», (м. Маріуполь, 22–23 травня 2018 р), заочна форма участі;
15. IX Міжнародна науково-технічна конференція «Теоретичні та практичні проблеми в обробці матеріалів тиском і якості фахової освіти», (м. Київ-Херсон, 28 травня–01 червня 2018 р), заочна форма участі;
16. IV Міжнародна науково-технічна конференція «Сучасні технології промислового комплексу-2018», (м. Херсон, 12 – 16. 09. 2018 р), заочна форма участі;
17. МНТК «Машинобудування очима молодих: прогресивні ідеї – наука – виробництво», (м. Краматорськ, 31 жовтня – 02 листопада 2018 р.), очна форма участі;
18. X Міжнародна науково-технічна конференція «Ресурсозбереження и энергоэффективность процессов и оборудования обработки давлением в машиностроении и металлургии», (м. Харків, 21 – 23 листопада 2018 р), очна форма участі;
19. Міжнародна науково-технічна конференція «Університетська наука-2019», (м. Маріуполь, 16–17 травня 2019 р), заочна форма участі;
20. XVII Міжнародна науково-технічна конференція «Важке машинобудування. Проблеми та перспективи розвитку», (м. Краматорськ, 4 – 7 червня 2019 р), очна форма участі;
21. XXII Міжнародна науково-технічна конференція «Досягнення і проблеми розвитку технологій і машин обробки тиском» (м. Краматорськ, 22 – 25 квітня 2019 р.), очна форма участі.
22. Міжнародна науково-технічна конференція «Університетська наука-2017», (м. Маріуполь, 21–22 травня 2020 р), заочна форма участі;

23. VI Міжнародна науково-технічна конференція «Сучасні технології промислового комплексу-2020», (м. Херсон, 8 – 12 вересня 2020 р), заочна форма участі;

24. XI Міжнародна науково-технічна конференція «Теоретичні та практичні проблеми в обробці матеріалів тиском і якості фахової освіти», (м. Київ-Херсон, 5– 9 жовтня 2020 р), online очна форма участі;

25. XXIII Міжнародна науково-технічна конференція «Досягнення і проблеми розвитку технологій і машин обробки тиском» (м. Краматорськ, 13 – 16 жовтня 2020 р.), онлайн очна форма участі.

Додаток В

Експериментальне дослідження розподілу твердості



Рис. В1 – Твердомер УІТ НБРV-187.5

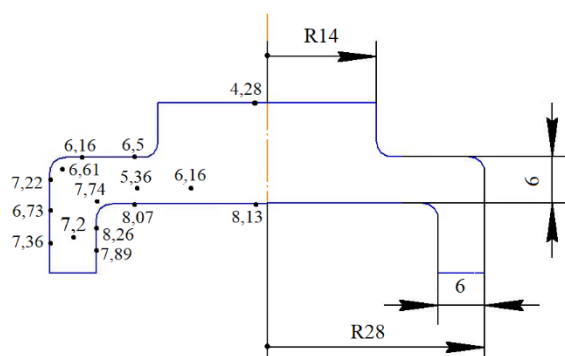
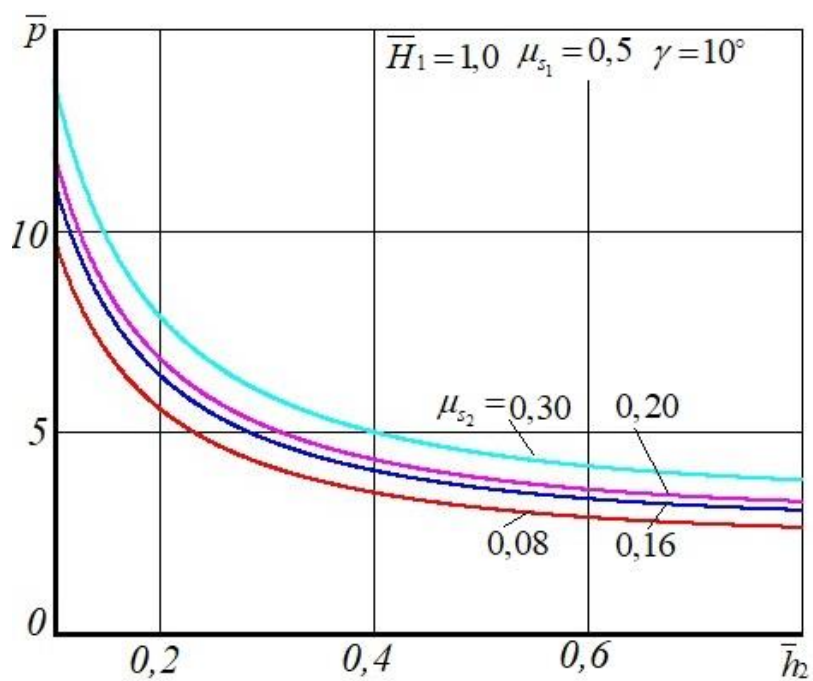
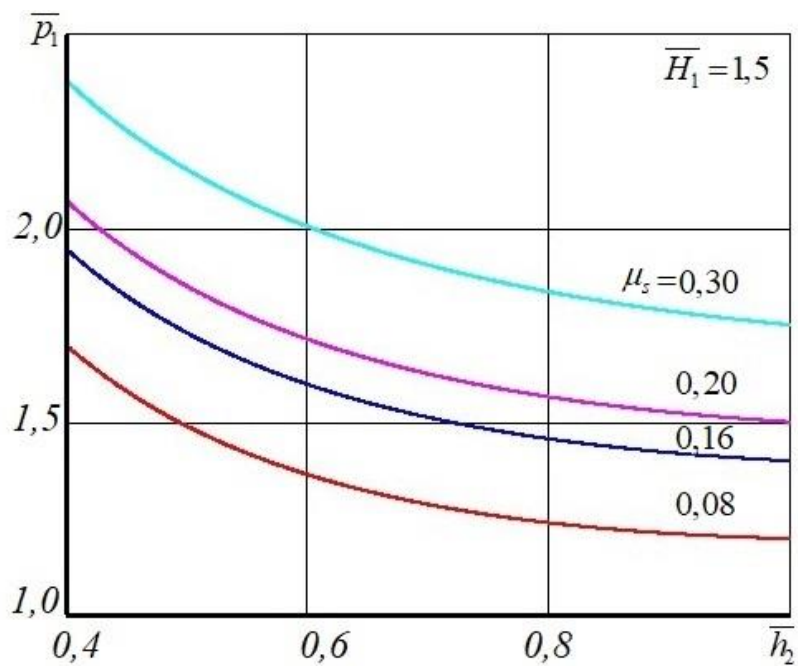


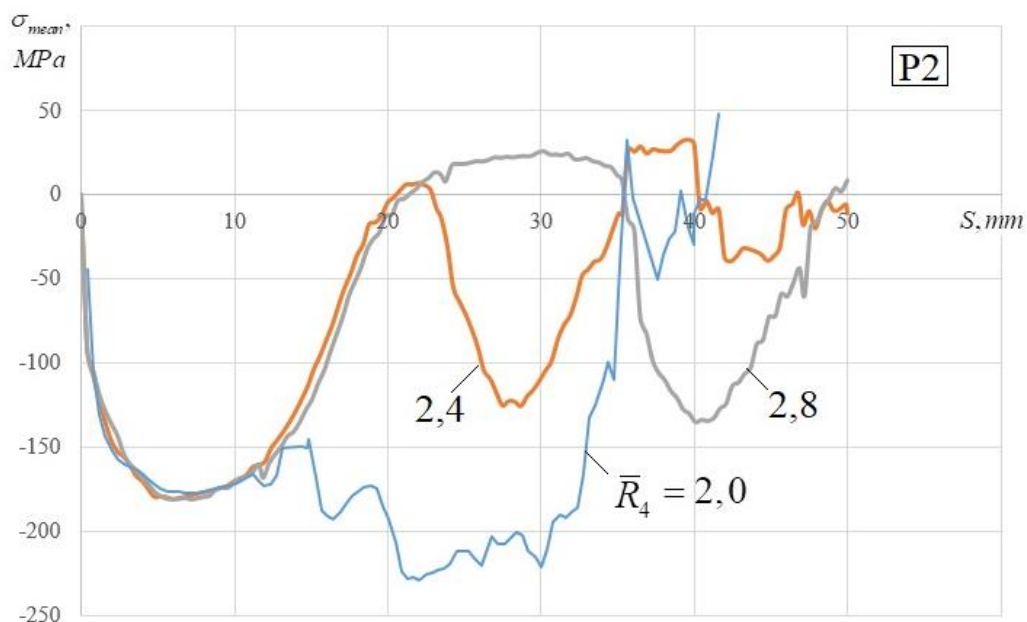
Рис. В2 – Показники твердості HV30 і розміри деталі з матеріалу АД31

Додаток Г

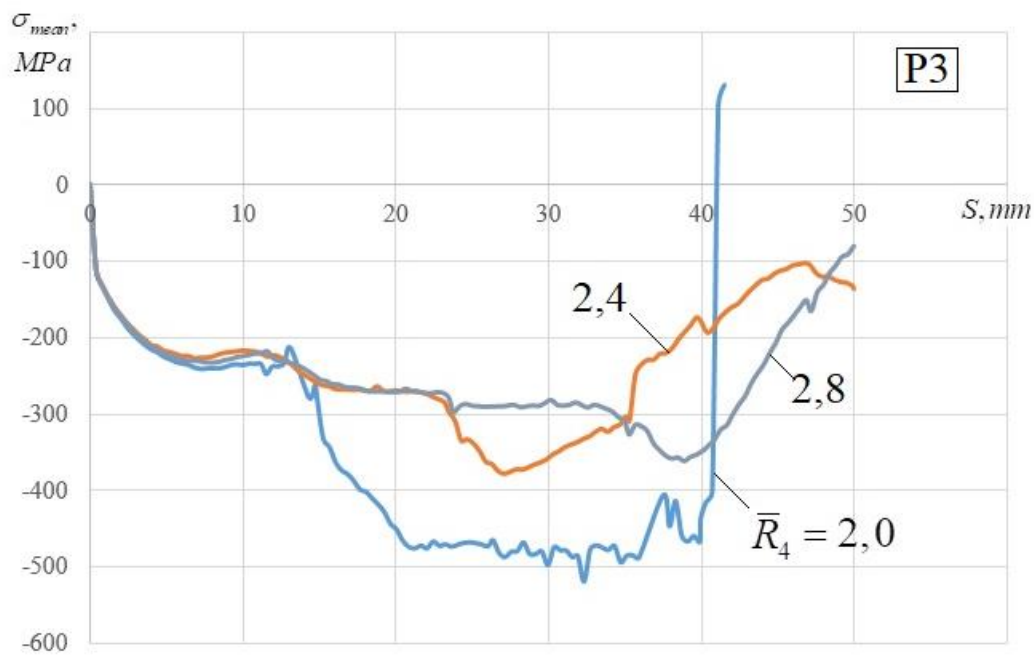
Графіки залежності приведенного тиску комбінованого прямого видавлювання з роздачею



Додаток Д

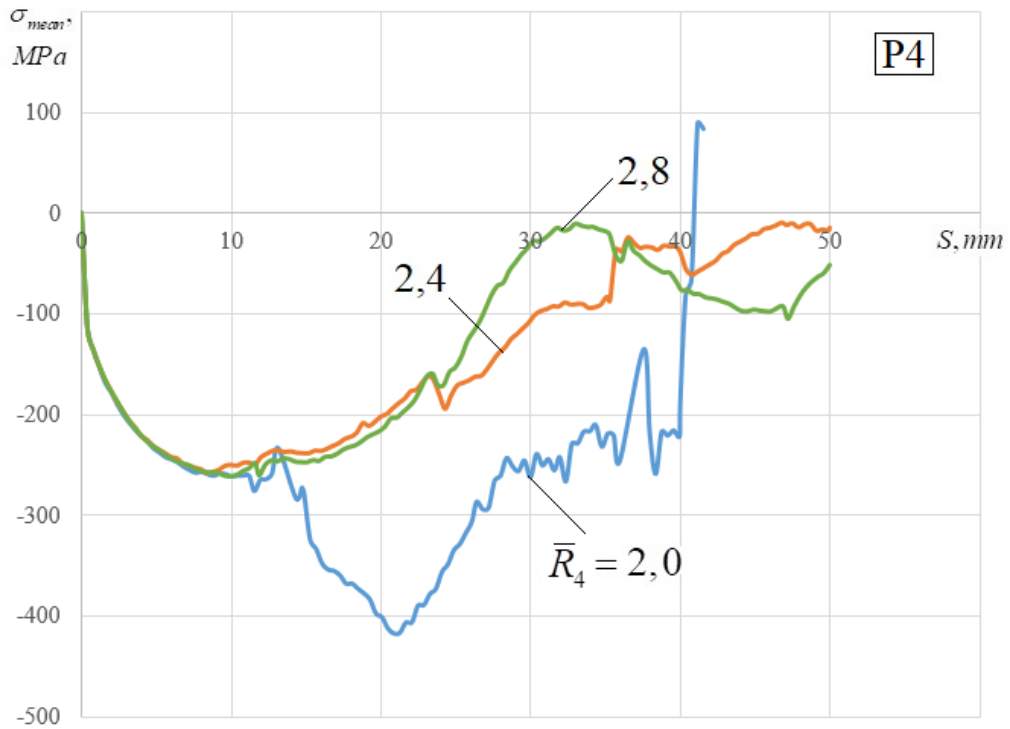
Графіки розподілу показників НДС заготовок при комбінованому
прямому видавлюванні

P2



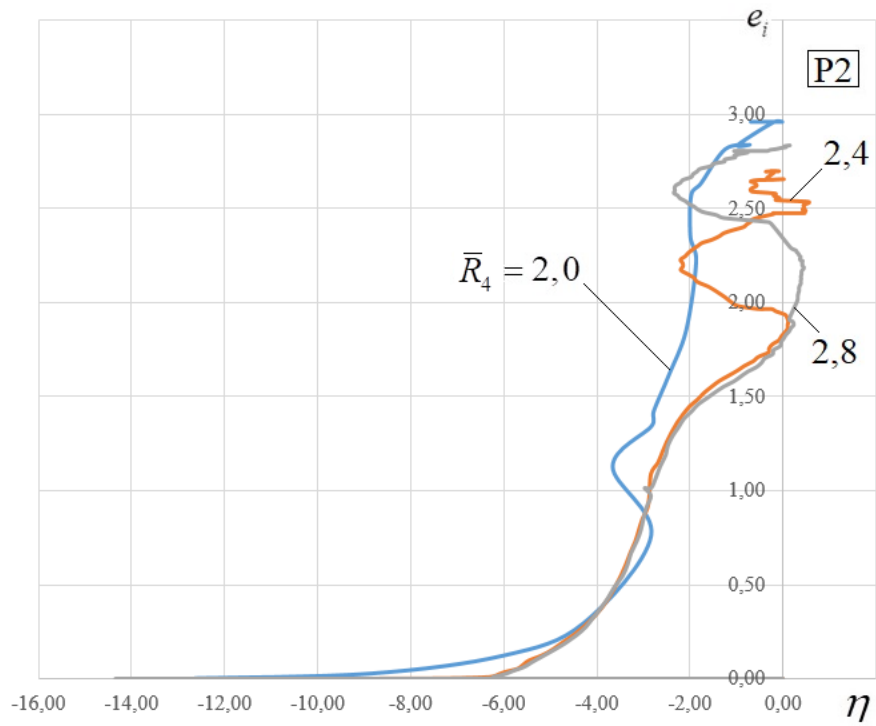
P3

Рис. Д1 – Графік середніх напружень для точок P2 і P3



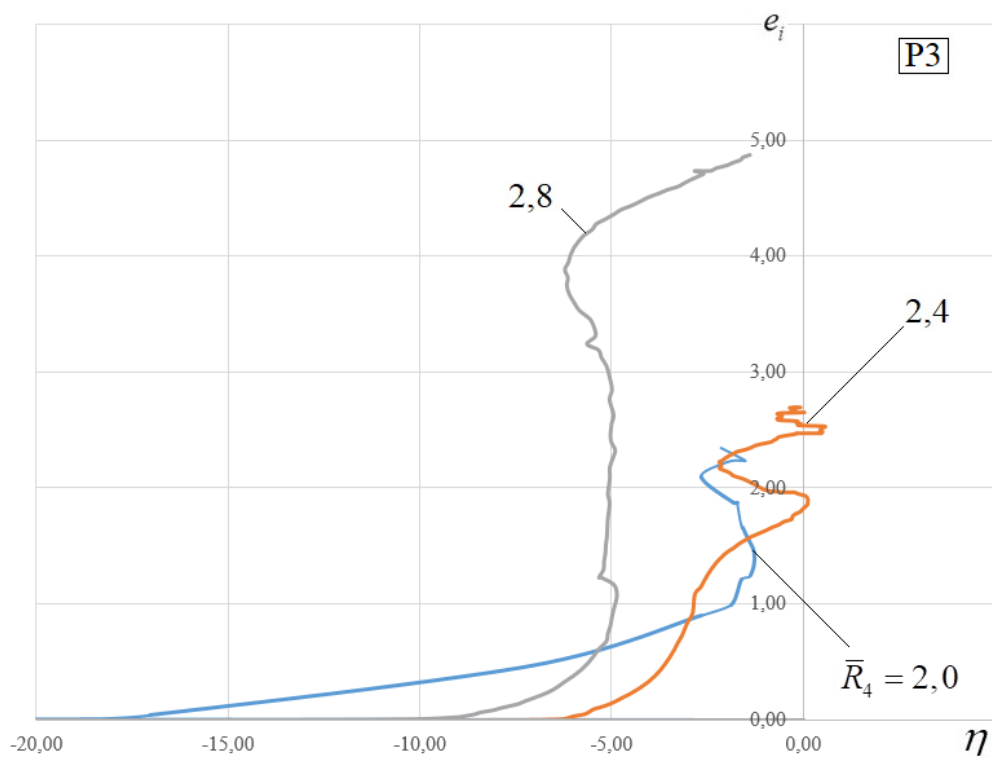
P4

Рис. Д2 – Графік середніх напружень для точки P4

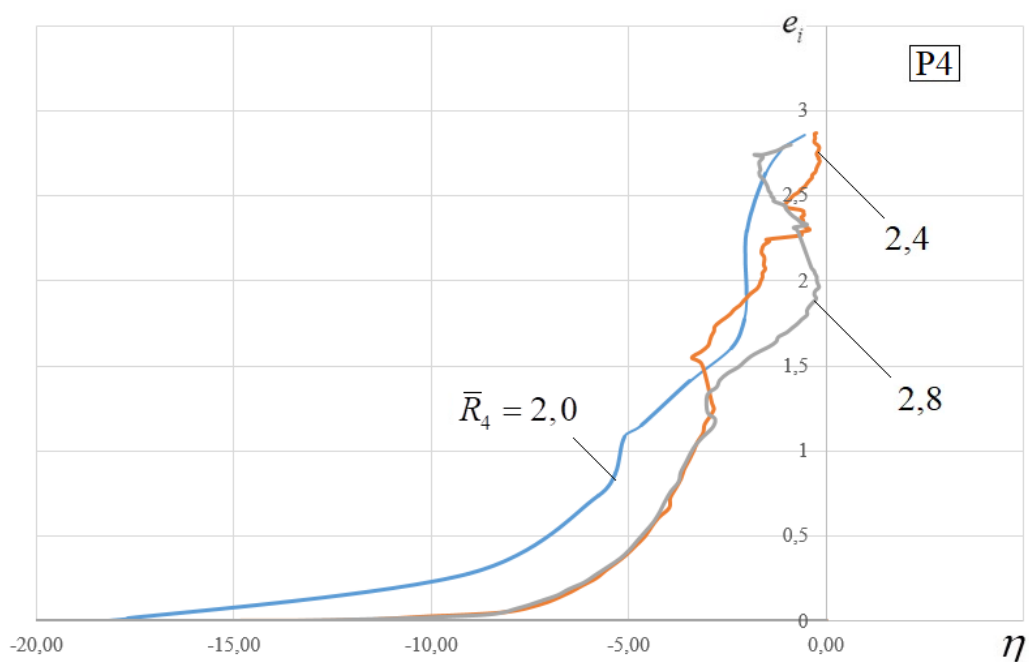


P2

Рис. Д.3 – Шлях деформування металу для точки P2



P3

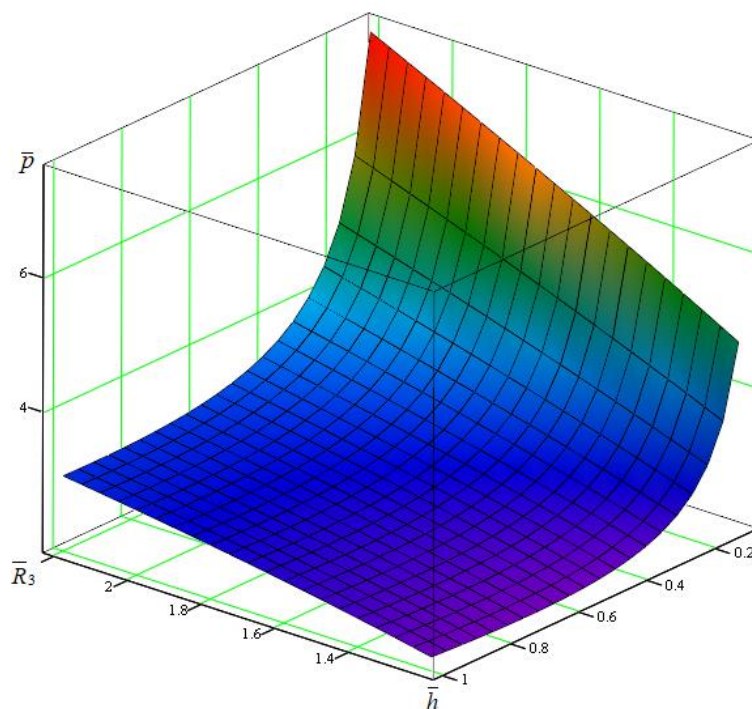


P4

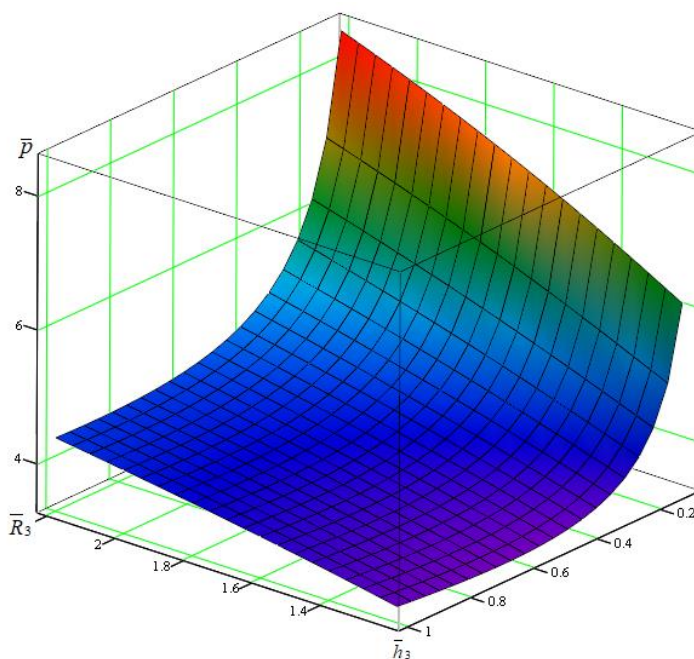
Рис. Д.4 – Шляхи деформування для точок P3 і P4

Додаток Е

Графіки залежностей приведених тисків деформування в процесі послідовного видавлювання



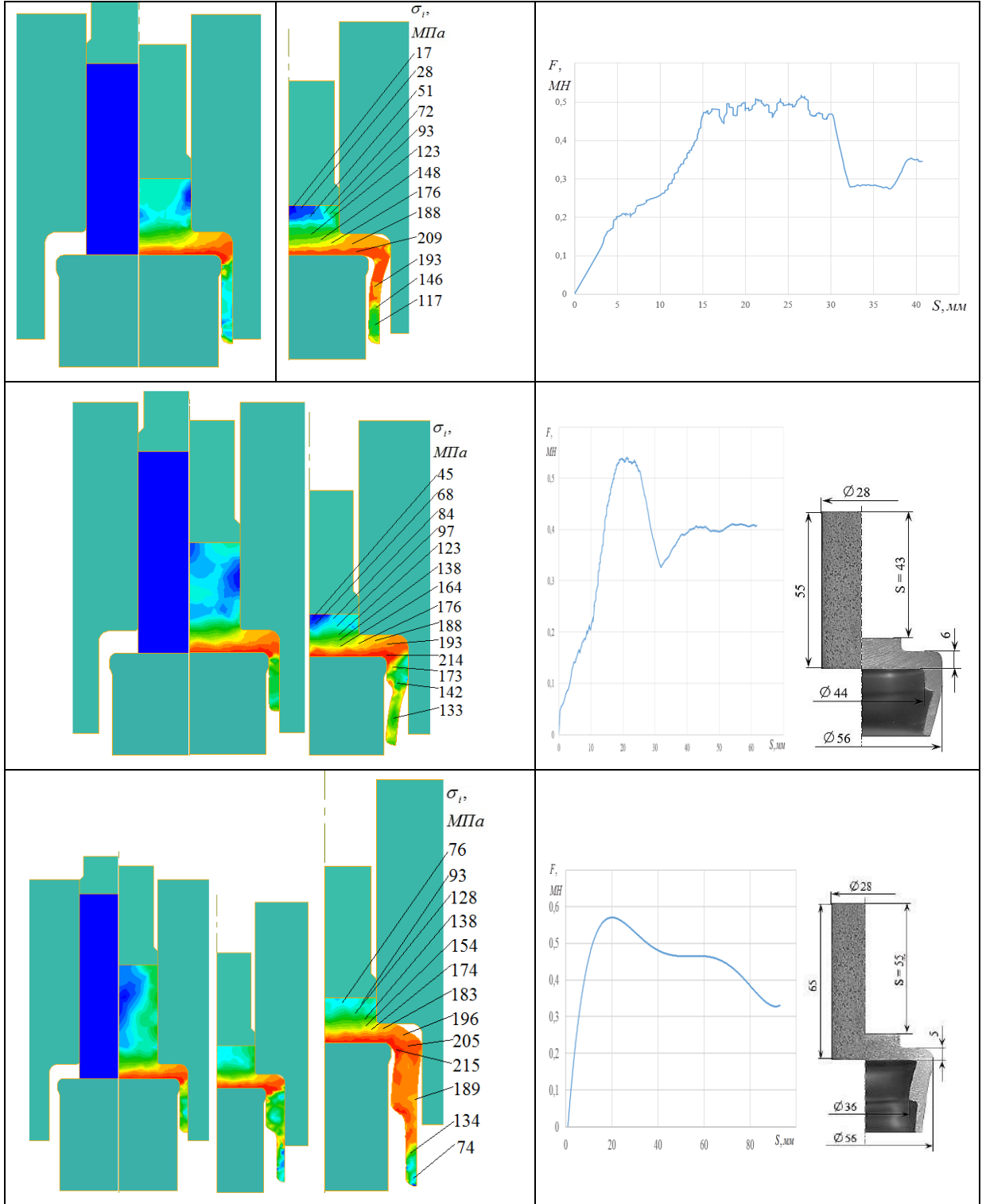
Стадія поперечного видавлювання (зона 5 відсутня): $\phi = 0^\circ$ $\mu_s = 0,08$



$\phi = 5^\circ$; $\mu_s = 0,08$; $s/h_3 = 0,7$

Додаток Ж

Формоутворення складнопрофільованих порожнистих деталей при поперечно-прямому видавлюванні



Додаток 3

Довідки і акти впровадження

«Затверджено»

Перший проректор, проректор з науково-педагогічної, навчальної та методичної роботи Донбаської державної машинобудівної академії



А.М. Фесенко

« 09 » 09 2020 р.

ДОВІДКА

про часткову участь асистента Донбаської державної машинобудівної академії

Картамишева Дмитра Олександровича в економічному ефекті від результатів впровадження спільних науково-дослідних робіт Донбаської державної машинобудівної академії

Результати дисертаційної роботи асистента Картамишева Д.О. були використані на ПрАТ «Новокраматорський машинобудівний завод» (НКМЗ) та ПрАТ «Дружківський завод металевих виробів» (ДЗМВ) в рамках спільних науково-дослідних тем з вдосконалення методики розрахунку та проектування процесів, обладнання і оснащення для точного об'ємного штампування в виробництві гаряче- та холоднодеформованих заготовок і виробів та спеціалізованого устаткування для обробки тиском.

Загальний економічний ефект за рівнем цін відповідного року за актами впровадження та частка участі виконавця робіт Картамишева Д.О. наведено в таблиці:

Підприємство	Рік впровадження	Загальний фактичний економічний ефект, тис. грн.	Економічний ефект (частка)	
			Відсоток, %	Очікуваний, тис. грн.
ПрАТ НКМЗ	2020	1 800 000	15 %	270 000
ПрАТ ДЗМВ	2020	1 250 000	12 %	150 000
Всього				420 000

Керівник науково-дослідного сектору



В.С. Кривунь

«Затверджую»

Голова правління
генеральний директор ПАТ НКМЗ
І.С.Протиняк



« 2020 »

**Акт впровадження результатів науково-дослідних робіт,
проведених між ПАТ «Новокраматорський машинобудівний завод» і
Донбаської державної машинобудівної академією**

В результаті проведених спільних наукових досліджень під керівництвом д.т.н., проф. Алієва І.С. впроваджені на ПАТ «НКМЗ» наступні результати:

- енергосилові параметри процесів пластичного деформування заготовок в процесах штампування складнопрофільованих виробів з додатковим силовим впливом інструменту на заготовку;
- рекомендації щодо розрахунку оснащення і обладнання для пластичного деформування порожнистих виробів типу гільз, що забезпечує складну кінематику руху інструменту і додаткове силовий вплив на заготовку;
- методики розрахунку силових режимів процесів деформування комбінованим видавлюванням деталей в роз'ємних матрицях, що дозволяють розрахувати питоме навантаження на інструмент та розрахувати його стійкість.

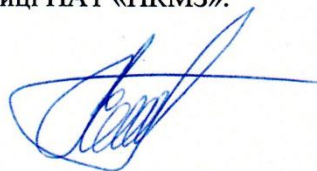
Нові технологічні розробки забезпечили зменшення собівартості продукції ПАТ «НКМЗ».

За рахунок зниження трудомісткості проектно-технологічних робіт, економічний ефект склав 1800 тис. грн. за рівнем цін 2020 року.

Цей акт призначений для вчених і дисертаційних рад і не є підставою для пред'явлення фінансових вимог.

Розрахунок економічного ефекту не наводиться, так як містить елементи комерційної таємниці ПАТ «НКМЗ».

Директор виробництва
прокатного обладнання



В.О.Ступак

Приватне акціонерне товариство
«ДРУЖКІВСЬКИЙ ЗАВОД МЕТАЛЕВИХ ВИРОБІВ»

84205, м. Дружківка Донецької обл., вул. Соборна, 3
АТ «ПУМБ»
Р/р UA96334851000000002600224241
код ЄДРПОУ 00191052
ПН 001910505109
e-mail: dmf@dmf.com.ua
тел./факс: (06267) 4-47-11



ДСТУ
ISO 9001-2015

Частное акционерное общество
«ДРУЖКОВСКИЙ МЕТИЗНЫЙ ЗАВОД»

84205, г. Дружковка Донецкой обл., ул. Соборная, 3
АО «ПУМБ»
Р/с UA96334851000000002600224241
код ЄДРПОУ 00191052
ИНН 001910505109
e-mail: dmf@dmf.com.ua
тел./факс: (06267) 4-47-11

06.08.2020 № 011/184
На № _____ от _____



Затверджую

Технічний директор

А.Л. Шаповалов

Акт впровадження

Комісія у складі: В.о. начальника технічного відділу Кіколенко С.М., начальника ЦЗЛ Ягупець Т.П. склала акт про впровадження на ДЗМВ за науково-технічними дослідженнями творчого колективу кафедри «Обробка металів тиском» Донбаської державної машинобудівної академії під керівництвом д.т.н., професора Алієва І.С. наступних результатів:

- рекомендації з розробки процесів, способів та штампового оснащення на основі використання схем пластичного деформування комбінованим послідовним та суміщеним видавлюванням в роз'ємних матрицях;
- методики розрахунку та програмний модуль з визначення енергосилового режиму деформування в процесах висаджування і видавлювання в роз'ємних матрицях, що дозволяють розрахувати навантаження на інструмент та його стійкість;
- методики розрахунку та прогнозування формоутворення та дефектоутворення в процесах комбінованого об'ємного деформування, що дозволяють оцінити дотримання якості та розмірів готового виробу;
- методики визначення оптимальної конфігурації і параметрів інструменту холодного об'ємного штампування із урахуванням конструктивних особливостей інструменту і з можливістю керування формоутворенням деталі;

- маловідходні технологічні процеси комбінованого поперечного видавлювання-всаджування та наскрізного прошивання стрижневих і порожнистих деталей (типу шарових пальців, втулок, кілець і інш.).

Запропоновані технологічні рекомендації та процеси забезпечують розширення номенклатури деталей, що виготовляються ДЗМВ, зменшення припусків та напусків на розміри деталей за рахунок підвищення їх точності, що дозволило знизити матеріальні витрати на виробництво холодно штампованих деталей на 12-15 %. Реальний економічний ефект становив 1250 тис. грн. за рівнем цін 2020 року. Детальний розрахунок економічного ефекту не наводиться з огляду на дотримання комерційної таємниці ДЗМВ.

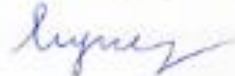
Акт призначений для спеціалізованих вчених рад із захисту докторських та кандидатських дисертацій та не є основою для висунення фінансових вимог.

В.о. начальника технічного відділу



С. М. Кіколенко

Начальник ЦЗЛ



Т. П. Ягупець

Затверджую:

Перший проректор, проректор з науково-педагогічної, навчальної та методичної роботи Донбаської державної машинобудівної академії



[Signature]
А.М. Фесенко

« 02 » 09 2020 р.

ДОВІДКА ПРО ВПРОВАДЖЕННЯ

Матеріали дисертаційної роботи, виконаної асистентом Донбаської державної машинобудівної академії (ДДМА) Картамишевим Дмитром Олександровичем на тему «Удосконалення процесів формоутворення порожнистих деталей на основі способів послідовного комбінованого видавлювання», що містять:

– розрахункові залежності енергосилових параметрів, для процесів комбінованого послідовного поперечно-поздовжнього видавлювання порожнистих деталей з глухим отвором;

– програмний продукт, що містить розроблені кінематичні модулі трикутної форми для моделювання процесів комбінованого видавлювання енергетичним методом;

– рекомендації щодо розрахунку і проектування технологічних процесів видавлювання і штампового оснащення порожнистих деталей типу стаканів і гільз;

– у вигляді програмного продукту та тензометричного устаткування для реєстрації силових параметрів процесів видавлювання при виконанні лабораторних і науково-дослідницьких робіт використовуються на кафедрі обробки металів тиском (ОМТ) в рамках викладання дисциплін: «Теорія процесів ковальсько-штампувального виробництва», «Комп'ютерне забезпечення процесів обробки металів тиском», «Холодне об'ємне штампування», а також при виконанні проектних та практичних робіт студентами та магістрантами.

Завідуючий кафедрою ОМТ
доктор техн. наук, професор

І.С. Алієв